

**【表紙】**

|            |                                  |
|------------|----------------------------------|
| 【提出書類】     | 有価証券報告書                          |
| 【根拠条文】     | 金融商品取引法第24条第1項                   |
| 【提出先】      | 関東財務局長                           |
| 【提出日】      | 2018年6月22日                       |
| 【事業年度】     | 第56期（自 2017年4月1日 至 2018年3月31日）   |
| 【会社名】      | 株式会社ダスキン                         |
| 【英訳名】      | DUSKIN CO., LTD.                 |
| 【代表者の役職氏名】 | 代表取締役 山村輝治                       |
| 【本店の所在の場所】 | 大阪府吹田市豊津町1番33号                   |
| 【電話番号】     | 06(6387)3411(大代表)                |
| 【事務連絡者氏名】  | 上席執行役員 内藤秀幸                      |
| 【最寄りの連絡場所】 | 大阪府吹田市豊津町1番33号                   |
| 【電話番号】     | 06(6387)3411(大代表)                |
| 【事務連絡者氏名】  | 上席執行役員 内藤秀幸                      |
| 【縦覧に供する場所】 | 株式会社東京証券取引所<br>(東京都中央区日本橋兜町2番1号) |

## 第一部【企業情報】

### 第1【企業の概況】

#### 1【主要な経営指標等の推移】

##### (1) 連結経営指標等

| 回次                         | 第52期     | 第53期     | 第54期     | 第55期     | 第56期     |
|----------------------------|----------|----------|----------|----------|----------|
| 決算年月                       | 2014年3月  | 2015年3月  | 2016年3月  | 2017年3月  | 2018年3月  |
| 売上高 (百万円)                  | 167,745  | 167,987  | 165,203  | 161,880  | 161,031  |
| 経常利益 (百万円)                 | 8,322    | 7,083    | 6,707    | 7,554    | 8,978    |
| 親会社株主に帰属する<br>当期純利益 (百万円)  | 4,448    | 3,441    | 2,983    | 4,318    | 5,324    |
| 包括利益 (百万円)                 | 6,246    | 7,870    | 1,401    | 5,309    | 7,825    |
| 純資産額 (百万円)                 | 151,903  | 155,196  | 143,648  | 142,108  | 147,786  |
| 総資産額 (百万円)                 | 202,778  | 198,475  | 190,322  | 190,116  | 196,058  |
| 1株当たり純資産額 (円)              | 2,446.24 | 2,544.09 | 2,569.53 | 2,651.76 | 2,758.28 |
| 1株当たり当期純利益 (円)             | 71.13    | 56.19    | 52.18    | 78.95    | 99.63    |
| 潜在株式調整後1株当たり<br>当期純利益 (円)  | -        | -        | -        | -        | 99.63    |
| 自己資本比率 (%)                 | 74.3     | 77.6     | 75.0     | 74.5     | 75.2     |
| 自己資本利益率 (%)                | 2.9      | 2.3      | 2.0      | 3.0      | 3.7      |
| 株価収益率 (倍)                  | 27.82    | 37.02    | 38.75    | 30.75    | 27.07    |
| 営業活動による<br>キャッシュ・フロー (百万円) | 12,086   | 6,251    | 11,199   | 15,803   | 13,111   |
| 投資活動による<br>キャッシュ・フロー (百万円) | 14,004   | 5,515    | 2,826    | 3,565    | 7,909    |
| 財務活動による<br>キャッシュ・フロー (百万円) | 6,553    | 4,514    | 12,952   | 6,800    | 2,232    |
| 現金及び現金同等物の<br>期末残高 (百万円)   | 19,775   | 27,118   | 22,503   | 27,902   | 30,877   |
| 従業員数 (人)                   | 3,552    | 3,487    | 3,538    | 3,528    | 3,773    |
| (外、平均臨時雇用者数)               | ( 5,867) | ( 6,041) | ( 6,128) | ( 6,219) | ( 6,029) |

(注) 1. 売上高には、消費税等は含まれておりません。

2. 第52期から第55期までの潜在株式調整後1株当たり当期純利益については、潜在株式がないため、記載しておりません。

(2) 提出会社の経営指標等

| 回次                                 | 第52期              | 第53期              | 第54期              | 第55期              | 第56期              |
|------------------------------------|-------------------|-------------------|-------------------|-------------------|-------------------|
| 決算年月                               | 2014年3月           | 2015年3月           | 2016年3月           | 2017年3月           | 2018年3月           |
| 売上高<br>(百万円)                       | 142,589           | 141,580           | 138,697           | 134,245           | 132,537           |
| 経常利益<br>(百万円)                      | 6,795             | 6,167             | 6,136             | 6,478             | 7,476             |
| 当期純利益<br>(百万円)                     | 3,914             | 3,394             | 1,831             | 3,723             | 4,703             |
| 資本金<br>(百万円)                       | 11,352            | 11,352            | 11,352            | 11,352            | 11,352            |
| 発行済株式総数<br>(株)                     | 63,494,823        | 63,494,823        | 57,494,823        | 55,194,823        | 55,194,823        |
| 純資産額<br>(百万円)                      | 131,635           | 134,071           | 125,578           | 121,994           | 126,440           |
| 総資産額<br>(百万円)                      | 186,295           | 183,202           | 175,151           | 175,371           | 182,765           |
| 1株当たり純資産額<br>(円)                   | 2,137.68          | 2,214.31          | 2,260.79          | 2,282.60          | 2,365.65          |
| 1株当たり配当額<br>(うち、1株当たり中間配当額)<br>(円) | 60.00<br>( 40.00) | 40.00<br>( 20.00) | 40.00<br>( 20.00) | 40.00<br>( 20.00) | 40.00<br>( 20.00) |
| 1株当たり当期純利益<br>(円)                  | 62.59             | 55.42             | 32.03             | 68.09             | 88.00             |
| 潜在株式調整後1株当たり<br>当期純利益<br>(円)       | -                 | -                 | -                 | -                 | 88.00             |
| 自己資本比率<br>(%)                      | 70.7              | 73.2              | 71.7              | 69.6              | 69.2              |
| 自己資本利益率<br>(%)                     | 3.0               | 2.6               | 1.4               | 3.0               | 3.8               |
| 株価収益率<br>(倍)                       | 31.62             | 37.53             | 63.13             | 35.66             | 30.65             |
| 配当性向<br>(%)                        | 95.86             | 72.18             | 124.89            | 58.75             | 45.46             |
| 従業員数<br>(外、平均臨時雇用者数)<br>(人)        | 1,936<br>( 1,541) | 1,928<br>( 1,478) | 1,960<br>( 1,588) | 1,954<br>( 1,607) | 1,991<br>( 1,488) |

(注) 1. 売上高には、消費税等は含まれておりません。

2. 第52期の1株当たり中間配当額には、創業50周年記念配当20円を含んでおります。

3. 第52期から第55期までの潜在株式調整後1株当たり当期純利益については、潜在株式がないため、記載しておりません。

2【沿革】

| 年月       | 概要                                                                                                        |
|----------|-----------------------------------------------------------------------------------------------------------|
| 1963年2月  | 創業者鈴木清一が「祈りの経営」の経営理念のもとに、大阪市大淀区（現北区）に株式会社サニクリーン設立。水を使わないで清掃ができるダストコントロール商品のレンタルサービスをフランチャイズチェーンシステムにより開始。 |
| 1963年11月 | 大阪府吹田市に吹田工場開設。                                                                                            |
| 1964年6月  | 商号を株式会社ダスキンに変更。                                                                                           |
| 1967年9月  | 石川県七尾市に和倉工場開設。（現株式会社和倉ダスキンにて運営）                                                                           |
| 1968年7月  | 愛知県小牧市に小牧工場開設。（現株式会社ダスキンプロダクト東海にて運営）                                                                      |
| 1969年7月  | ロールタオル（現キャビネットタオル）のレンタルを開始。                                                                               |
| 1971年1月  | 米国サービスマスター社との事業提携によるサービスマスター事業を開始。                                                                        |
| 1971年3月  | 埼玉県三郷市にミサト工場開設。（現株式会社ダスキンプロダクト東関東にて運営）                                                                    |
| 1971年4月  | ミスタードーナツ・オブ・アメリカ社との事業提携によるミスタードーナツ事業を開始。大阪府箕面市に第1号店をオープン。                                                 |
| 1971年7月  | 産業用ウエスのレンタルを開始。                                                                                           |
| 1974年4月  | 熊本県上益城郡御船町にミフネ工場開設。（現株式会社ダスキンプロダクト九州にて運営）                                                                 |
| 1976年11月 | 株式会社アガとの提携により、化粧品販売事業（現ヘルス&ビューティ事業）を開始。                                                                   |
| 1977年4月  | 害虫駆除等環境衛生管理サービスのサブコ事業（現ターミニックス事業）を開始。                                                                     |
| 1977年8月  | 家庭用品の総合レンタルを行うユナイテッドレントオール事業（現レントオール事業）を開始。                                                               |
| 1978年1月  | 兵庫県小野市に小野工場開設。（現株式会社小野ダスキンにて運営）                                                                           |
| 1978年6月  | ダスキン共益株式会社設立。                                                                                             |
| 1978年9月  | 愛媛県周桑郡小松町（現愛媛県西条市）に小松工場開設。（現株式会社ダスキンプロダクト中四国にて運営）                                                         |
| 1978年12月 | ユニフォームのレンタルを行うメンデルロンソン事業（現ユニフォームサービス事業）を開始。                                                               |
| 1981年11月 | 財団法人広げよう愛の輪運動基金設立。（現公益財団法人ダスキン愛の輪基金）                                                                      |
| 1982年7月  | 米国サービスマスター社（現アラマーク社）との事業提携による医療関連施設のマネジメントサービス事業を開始。（現株式会社ダスキンヘルスケアにて運営）                                  |
| 1985年4月  | 空気清浄機のレンタルを開始。                                                                                            |
| 1986年8月  | 浄水器のレンタルを開始。                                                                                              |
| 1989年7月  | 米国サービスマスター社との事業提携によるメリーメイド事業を開始。                                                                          |
| 1989年10月 | 仙台市泉区に仙台泉工場開設。（現株式会社ダスキンプロダクト東北にて運営）                                                                      |
| 1990年9月  | 本社ビル完成により本店を大阪府吹田市へ移転。                                                                                    |
| 1993年10月 | 新フランチャイズシステム「ダスキンサーヴ100」開始。                                                                               |
| 1994年11月 | 台湾の統一超商股份有限公司との合併により、現地に楽清服務股份有限公司を設立。同年12月、現地にてクリーンサービス「ダスキンサーヴ100」開始。                                   |
| 1996年6月  | 大阪府吹田市に大阪中央工場開設。                                                                                          |
| 1997年12月 | 東京都八王子市に東京多摩中央工場開設。（現株式会社ダスキンプロダクト西関東にて運営）                                                                |
| 1998年11月 | 横浜市鶴見区に横浜中央工場開設。                                                                                          |
| 1999年2月  | 大阪中央工場がISO14001認証取得。（以降、クリーン・ケア事業他、順次取得）                                                                  |
| 同年同月     | とんかつレストランのかつアンドかつ事業を開始。                                                                                   |
| 1999年4月  | オフィスコーヒー等のケータリング事業（現ドリンクサービス事業）を開始。                                                                       |
| 1999年11月 | 庭木のお手入れサービスを行うトゥルグリーン事業（現トータルグリーン事業）を開始。                                                                  |
| 2000年5月  | 中国・上海にてミスタードーナツ事業を開始。                                                                                     |
| 2000年6月  | 高齢者の暮らしのお手伝いを行うホームインステッド事業（現ライフケア事業）を開始。                                                                  |
| 2000年8月  | 北海道千歳市に道央工場開設。（現株式会社ダスキンプロダクト北海道にて運営）                                                                     |
| 2003年4月  | 品質保証体制構築のため、「品質保証委員会」設置。（現CSR委員会）                                                                         |
| 同年同月     | コンプライアンス体制構築のため、「コンプライアンス推進会議」設置。（現コンプライアンス委員会）                                                           |
| 2004年4月  | ダスキン共益株式会社を、株式交換により完全子会社化。                                                                                |
| 2004年7月  | 介護用品・福祉用具のレンタルと販売を行うヘルスレント事業を開始。                                                                          |
| 2004年8月  | 台湾の統一超商股份有限公司との合併により、現地に統一多拿滋股份有限公司を設立。同年10月、現地にてミスタードーナツ事業を開始。                                           |

| 年月       | 概要                                                                                 |
|----------|------------------------------------------------------------------------------------|
| 2004年9月  | 三井物産株式会社との包括的な資本・業務提携契約締結。                                                         |
| 2004年12月 | 清掃用具のレンタル販売等を営む関係会社を7地域7社設立。                                                       |
| 同年同月     | 清掃用具、レンタル製品の加工を営む関係会社を7地域7社設立。                                                     |
| 2005年11月 | 中国（香港）に楽清香港有限公司（DUSKIN HONG KONG COMPANY LIMITED）設立。2006年1月、上海に拠点設置。               |
| 2006年11月 | 中国（上海）に楽清（上海）清潔用具租賃有限公司を設立。現地にてクリーンサービス事業を開始。                                      |
| 2006年12月 | 東京証券取引所、大阪証券取引所の各市場第一部に上場。（東京証券取引所と大阪証券取引所は2013年7月16日に現物市場を統合）                     |
| 2008年1月  | 株式会社サカイ引越センターと業務提携契約締結。                                                            |
| 2008年2月  | 株式会社モスフードサービスと資本・業務提携契約締結。                                                         |
| 2010年10月 | アザレプロダクツ株式会社及び共和化粧品工業株式会社の株式を取得し両社を完全子会社化。                                         |
| 2011年10月 | 清掃用具のレンタル販売等を営む株式会社ダスキンサーヴ近畿設立。                                                    |
| 2012年3月  | 韓国でのダストコントロール事業の展開を目的に、PULMUONE DUSKIN CO.,LTD.を設立。同年同月、現地にて事業を開始。                 |
| 2012年5月  | 蜂屋乳業株式会社の株式を取得し完全子会社化。                                                             |
| 2013年4月  | ダスキン共益株式会社とダスキン保険サービス株式会社が合併。（存続会社：ダスキン共益株式会社）                                     |
| 同年同月     | フード事業を営むエムディフード株式会社設立。                                                             |
| 2013年11月 | パン販売のベーカリーファクトリー事業を開始。                                                             |
| 2014年3月  | 中外産業株式会社の株式を取得し完全子会社化。                                                             |
| 2014年6月  | アイスクリーム販売のアイス・デ・ライオン事業を開始。                                                         |
| 2014年9月  | インドネシアでのミスタードーナツ事業の展開を目的に、当社子会社の楽清香港有限公司がラガム社とフランチャイズ契約を締結。翌年5月、ジャカルタ近郊に第1号店がオープン。 |
| 2014年11月 | シフォンケーキ販売のザ・シフォン&スプーン事業を開始。                                                        |
| 2015年10月 | 豪州パイフェイスホールディングス社が展開するカフェチェーン「pie face」のライセンス取得による、パイフェイス事業を開始。                    |
| 同年同月     | 大阪府吹田市にダスキンミュージアム開設。                                                               |
| 同年同月     | 清掃用具のレンタル販売等を営む株式会社ダスキン伊那設立。                                                       |
| 2015年12月 | 清掃用具のレンタル販売等を営む株式会社ダスキン八代設立。                                                       |
| 同年同月     | 清掃用具のレンタル販売等を営む株式会社ダスキン鹿児島設立。                                                      |
| 2016年1月  | フード事業を営むエムディフード東北株式会社設立。                                                           |
| 2016年4月  | 住まいのピンポイント補修を行うホームリペア事業を開始。                                                        |
| 2016年6月  | 清掃用具のレンタル販売等を営む株式会社ダスキン越前設立。                                                       |
| 2017年2月  | Big Apple Worldwide Holdings Sdn.Bhd.の株式を取得し、子会社化。                                 |

### 3【事業の内容】

当社グループは、当社（株式会社ダスキン）、子会社34社及び関連会社3社により構成され、クリーン・ケアグループのダストコントロール商品のレンタル及びフードグループのミスタードーナツを主な事業内容とし、更にこれらに関連する事業活動をフランチャイズ方式を中心に展開しております。

事業内容と当社及び関係会社等の当該事業に係る位置付けは、次のとおりであります。なお、事業の区分は報告セグメントと同一であります。

また、2018年4月1日よりクリーン・ケアグループは訪販グループに改称しております。

| 区分                                                                                                                                                                                                                                                                                                  | 主要会社名     |          |                                                                                                                                                                               |
|-----------------------------------------------------------------------------------------------------------------------------------------------------------------------------------------------------------------------------------------------------------------------------------------------------|-----------|----------|-------------------------------------------------------------------------------------------------------------------------------------------------------------------------------|
| <b>クリーン・ケアグループ</b><br>清掃用資器材の賃貸<br>化粧品等の製造・販売<br>キャビネットタオルの賃貸<br>トイレタリー商品の販売<br>産業用ウエスの賃貸<br>浄水器・空気清浄機の賃貸<br>ハウスクリーニングサービス<br>家事代行サービス<br>害虫駆除・予防サービス<br>樹木・芝生管理サービス<br>住まいのピンポイント補修<br>工場・事務所施設管理サービス<br>高齢者生活支援サービス<br>旅行用品・ベビー用品・レジャー用品・<br>健康及び介護用品等の賃貸並びに販売<br>ユニフォームの企画・販売・賃貸<br>オフィスコピー等の販売等 | 販売        | 国内       | 当社、(株)ダスキンサーヴ北海道、(株)ダスキンサーヴ東北、(株)ダスキンサーヴ北関東、(株)ダスキン伊那、(株)ダスキンサーヴ東海北陸、(株)ダスキン越前、(株)ダスキンサーヴ近畿、(株)ダスキンサーヴ中国四国、(株)ダスキンサーヴ九州、(株)ダスキン八代、(株)ダスキン鹿児島、(株)ダスキンシャトル東京、共和化粧品工業(株)、中外産業(株) |
|                                                                                                                                                                                                                                                                                                     |           | 製造<br>販売 | 国内                                                                                                                                                                            |
|                                                                                                                                                                                                                                                                                                     | 製造        | 国内       | 当社、(株)和倉ダスキン、(株)小野ダスキン、(株)ダスキンプロダクト北海道、(株)ダスキンプロダクト東北、(株)ダスキンプロダクト東関東、(株)ダスキンプロダクト西関東、(株)ダスキンプロダクト東海、(株)ダスキンプロダクト中四国、(株)ダスキンプロダクト九州                                           |
| <b>フードグループ</b><br>ドーナツの製造・販売及び飲食物等の<br>販売、とんかつレストランの運営、<br>氷菓等の製造、その他料理飲食物の<br>販売等                                                                                                                                                                                                                  | 販売        | 国内       | 当社、エムディフード(株)、エムディフード東北(株)                                                                                                                                                    |
|                                                                                                                                                                                                                                                                                                     | 製造<br>販売  | 国内       | (株)エパーフレッシュ函館、蜂屋乳業(株)                                                                                                                                                         |
| <b>その他</b><br>事務用機器及び車両のリース<br>病院のマネジメントサービス<br>保険代理業<br>海外事業等                                                                                                                                                                                                                                      | 販売        | 国内       | 当社                                                                                                                                                                            |
|                                                                                                                                                                                                                                                                                                     |           | 海外       | 楽清(上海)清潔用具租賃有限公司、<br>楽清服務股份有限公司、PULMUONE DUSKIN CO.,LTD.、<br>美仕唐納滋(上海)食品有限公司、統一多拿滋股份有限公司、<br>Big Apple Worldwide Holdings Sdn.Bhd.                                            |
|                                                                                                                                                                                                                                                                                                     | 販売<br>その他 | 国内       | ダスキン共益(株)                                                                                                                                                                     |
|                                                                                                                                                                                                                                                                                                     | その他       | 国内       | (株)ダスキンヘルスケア                                                                                                                                                                  |
| 海外                                                                                                                                                                                                                                                                                                  |           | 楽清香港有限公司 |                                                                                                                                                                               |

#### [ クリーン・ケアグループ ]

マット・モップ、キャビネットタオル、空気清浄機等の清掃美化関連商品のレンタルを主とする「ダストコントロール事業」を中核にして、ハウスクリーニングを提供する「サービスマスター」、家事代行サービス「メリーメイド」、害虫駆除・予防サービス「ターミニックス」、植栽の管理・維持サービス「トータルグリーン」、住まいのポイント補修サービス「ホームリペア」の清掃美化関連役務提供事業を、一般家庭と事業所のマーケット別に展開しております。

ダストコントロール事業は、フランチャイズ方式による展開を基本としており、当社は加盟店に対してマット、モップ等のレンタルを行う他、日用品やトイレタリー商品、オフィスコーヒーや天然水等の販売を行っております。加盟店は、お客様に商品を一定期間レンタルし、期間経過後にお客様から回収して当社へ返却し、当社又は生産子会社等は、回収後の商品を洗浄等の再生加工を施した上で再製品化を行い、再度加盟店へ供給を行っております。

清掃美化関連役務提供事業は、フランチャイズ方式による展開を基本としており、当社は加盟店に対して薬剤・資器材等の販売を行うと共に、当社ブランドを使用した事業運営に関するノウハウ及び清掃技術を提供し、その対価としてロイヤルティを得ております。

また、ダストコントロール事業、清掃美化関連役務提供事業とも、一部の地域においては、当社直営の店舗又は関係会社を通して同様の仕組みでお客様へ商品を提供しております。

その他このグループは、「ヘルス&ビューティ事業」等の化粧品事業、高齢者生活支援サービスを提供する「ホームインステッド事業」（2018年4月1日よりライフケア事業に改称）、イベント用品・日用品のレンタル「レントオール事業」、介護用品のレンタル「ヘルスレント事業」、ユニフォーム企画・販売・賃貸の「ユニフォームサービス事業」で構成されております。

#### [ フードグループ ]

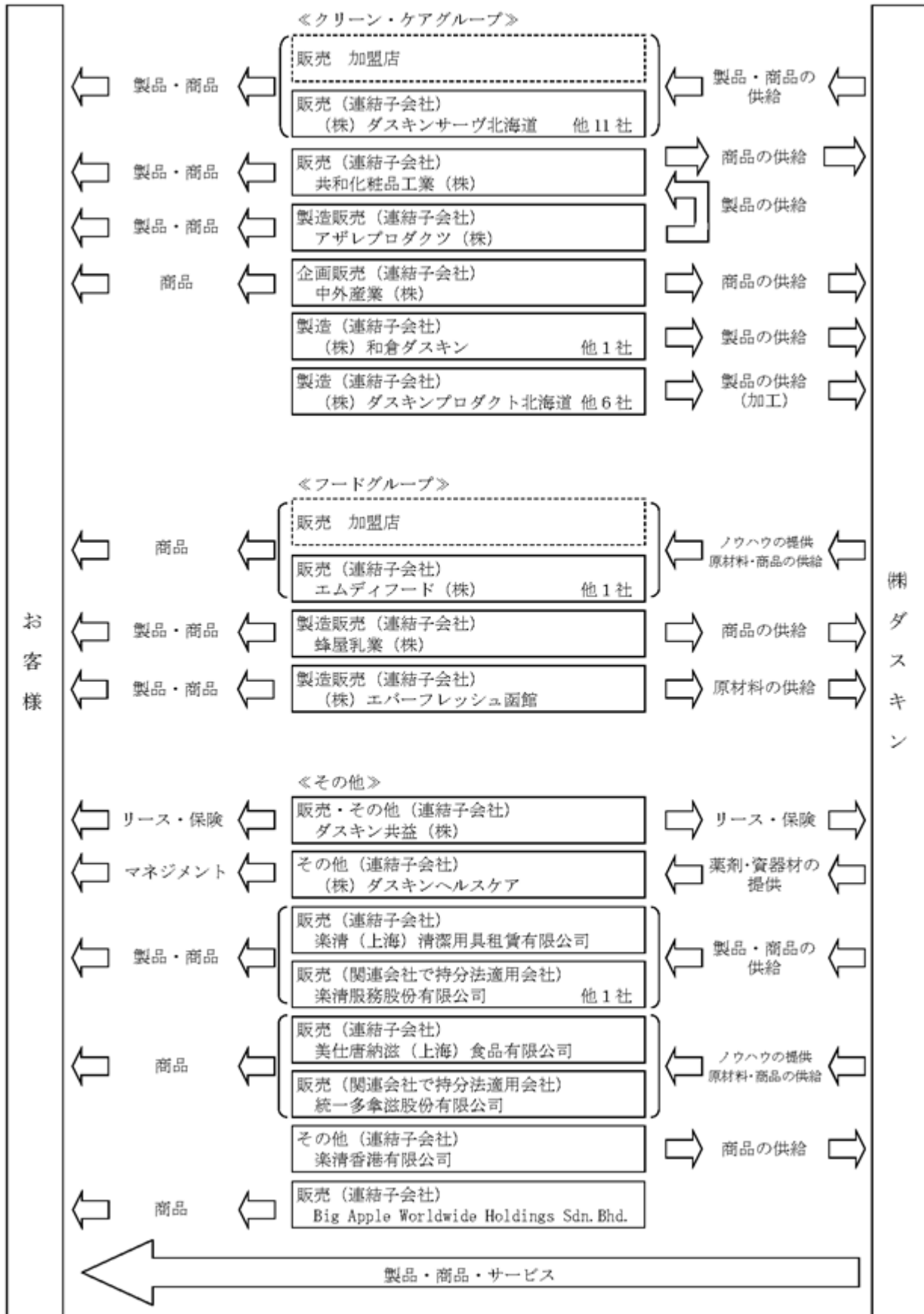
飲食店の展開を目的とした事業グループであり、ドーナツ・飲茶等を販売する「ミスタードーナツ」が主体で、その他、とんかつレストラン「かつアンドかつ」、シフォンケーキ専門店「ザ・シフォン&スプーン」等を展開しております。

「ミスタードーナツ」は、フランチャイズ方式による店舗展開を基本としており、当社は加盟店に対してドーナツ等の原材料等の販売を行うと共に、当社ブランドを使用した店舗運営に関するノウハウ及び製造技術を提供し、その対価としてロイヤルティを得ております。また、国内の一部地域においては、当社直営の店舗及び関係会社の店舗にてドーナツ等の販売を行っております。

#### [ その他 ]

報告セグメントに含まれない事業で、国内でフランチャイズ展開を行っていない事業（主にフランチャイズ加盟店を対象とした事務用機器・車両等のリース事業、病院のマネジメントサービス及び保険代理業）及びダストコントロール事業、清掃美化関連役務提供事業、ドーナツ事業の海外部門並びに海外でのライセンス管理及び海外部門の原材料調達事業で構成されております。

以上の内容についての事業系統図は、次頁のとおりであります。





4【関係会社の状況】

| 名称                  | 住所           | 資本金<br>又は<br>出資金<br>(百万円) | 主要な事業<br>の内容    | 議決権の<br>所有割合<br>(%) | 関係内容                 |                    |                       |              |
|---------------------|--------------|---------------------------|-----------------|---------------------|----------------------|--------------------|-----------------------|--------------|
|                     |              |                           |                 |                     | 役員<br>の<br>兼任<br>(人) | 資金<br>援助等<br>(百万円) | 営業上の取引                | 設備の<br>賃貸借   |
| (連結子会社)             |              |                           |                 |                     |                      |                    |                       |              |
| (株)ダスキンサーヴ<br>北海道   | 札幌市<br>豊平区   | 100                       | クリーン・ケ<br>アグループ | 100.0               | -                    | -                  | 当社製品のレンタル<br>及び販売     | 事務所の<br>賃貸   |
| (株)ダスキンサーヴ<br>東北    | 仙台市<br>宮城野区  | 100                       | クリーン・ケ<br>アグループ | 100.0               | -                    | -                  | 当社製品のレンタル<br>及び販売     | 事務所の<br>賃貸   |
| (株)ダスキンサーヴ<br>北関東   | 群馬県<br>前橋市   | 100                       | クリーン・ケ<br>アグループ | 100.0               | -                    | -                  | 当社製品のレンタル<br>及び販売     | 事務所の<br>賃貸   |
| (株)ダスキン伊那           | 長野県<br>伊那市   | 30                        | クリーン・ケ<br>アグループ | 100.0<br>(100.0)    | -                    | -                  | 当社製品のレンタル<br>及び販売     | -            |
| (株)ダスキンサーヴ<br>東海北陸  | 名古屋市<br>熱田区  | 100                       | クリーン・ケ<br>アグループ | 100.0               | -                    | -                  | 当社製品のレンタル<br>及び販売     | 事務所の<br>賃貸   |
| (株)ダスキン越前           | 福井県<br>越前市   | 70                        | クリーン・ケ<br>アグループ | 100.0<br>(100.0)    | -                    | -                  | 当社製品のレンタル<br>及び販売     | -            |
| (株)ダスキンサーヴ<br>近畿    | 神戸市<br>東灘区   | 50                        | クリーン・ケ<br>アグループ | 100.0               | -                    | -                  | 当社製品のレンタル<br>及び販売     | 事務所の<br>賃貸   |
| (株)ダスキンサーヴ<br>中国四国  | 広島市<br>西区    | 100                       | クリーン・ケ<br>アグループ | 100.0               | -                    | -                  | 当社製品のレンタル<br>及び販売     | 事務所の<br>賃貸   |
| (株)ダスキンサーヴ<br>九州    | 福岡市<br>早良区   | 100                       | クリーン・ケ<br>アグループ | 100.0               | -                    | -                  | 当社製品のレンタル<br>及び販売     | 事務所の<br>賃貸   |
| (株)ダスキン八代           | 熊本県<br>八代市   | 50                        | クリーン・ケ<br>アグループ | 100.0               | -                    | -                  | 当社製品のレンタル<br>及び販売     | -            |
| (株)ダスキン鹿児島          | 鹿児島県<br>鹿児島市 | 50                        | クリーン・ケ<br>アグループ | 100.0               | -                    | -                  | 当社製品のレンタル<br>及び販売     | -            |
| (株)ダスキンシャトル<br>東京   | 東京都<br>江東区   | 10                        | クリーン・ケ<br>アグループ | 100.0               | -                    | -                  | 当社製品のレンタル<br>業務代行     | 事務所の<br>賃貸   |
| アザレプロダクツ(株)         | 大阪府<br>八尾市   | 30                        | クリーン・ケ<br>アグループ | 100.0               | 2                    | 234                | 当社商品の製造               | -            |
| 共和化粧品工業(株)          | 大阪府<br>八尾市   | 15                        | クリーン・ケ<br>アグループ | 100.0               | 2                    | -                  | -                     | -            |
| 中外産業(株)             | 名古屋市<br>中区   | 20                        | クリーン・ケ<br>アグループ | 100.0               | 2                    | -                  | 当社商品の企画及び<br>販売       | -            |
| (株)和倉ダスキン           | 石川県<br>七尾市   | 390                       | クリーン・ケ<br>アグループ | 100.0               | -                    | -                  | 当社製品の製造               | 土地等の<br>賃貸   |
| (株)小野ダスキン           | 兵庫県<br>小野市   | 200                       | クリーン・ケ<br>アグループ | 100.0               | -                    | -                  | 当社製品の製造               | 土地等の<br>賃貸   |
| (株)ダスキンプロダク<br>ト北海道 | 北海道<br>千歳市   | 80                        | クリーン・ケ<br>アグループ | 100.0               | -                    | -                  | 当社製品のクリーニ<br>ング加工及び配送 | 土地建物<br>等の賃貸 |
| (株)ダスキンプロダク<br>ト東北  | 仙台市<br>泉区    | 40                        | クリーン・ケ<br>アグループ | 100.0               | -                    | -                  | 当社製品のクリーニ<br>ング加工及び配送 | 土地建物<br>等の賃貸 |
| (株)ダスキンプロダク<br>ト東関東 | 埼玉県<br>三郷市   | 80                        | クリーン・ケ<br>アグループ | 100.0               | -                    | -                  | 当社製品のクリーニ<br>ング加工及び配送 | 土地建物<br>等の賃貸 |
| (株)ダスキンプロダク<br>ト西関東 | 東京都<br>八王子市  | 80                        | クリーン・ケ<br>アグループ | 100.0               | -                    | -                  | 当社製品のクリーニ<br>ング加工及び配送 | 土地建物<br>等の賃貸 |

| 名称                                               | 住所                  | 資本金<br>又は<br>出資金<br>(百万円) | 主要な事業<br>の内容    | 議決権の<br>所有割合<br>(%) | 関係内容                 |                    |                                   |              |
|--------------------------------------------------|---------------------|---------------------------|-----------------|---------------------|----------------------|--------------------|-----------------------------------|--------------|
|                                                  |                     |                           |                 |                     | 役員<br>の<br>兼任<br>(人) | 資金<br>援助等<br>(百万円) | 営業上の取引                            | 設備の<br>賃貸借   |
| (株)ダスキンプロダクト東海                                   | 愛知県<br>小牧市          | 40                        | クリーン・ケ<br>アグループ | 100.0               | -                    | 24                 | 当社製品のクリー<br>ニング加工及び配送             | 土地建物<br>等の賃貸 |
| (株)ダスキンプロダクト中四国                                  | 広島県山<br>郡北広島町       | 80                        | クリーン・ケ<br>アグループ | 100.0               | -                    | -                  | 当社製品のクリー<br>ニング加工及び配送             | 土地建物<br>等の賃貸 |
| (株)ダスキンプロダクト九州                                   | 熊本県上<br>益城郡御船町      | 80                        | クリーン・ケ<br>アグループ | 100.0               | -                    | -                  | 当社製品のクリー<br>ニング加工及び配送             | 土地建物<br>等の賃貸 |
| エムディフード(株)                                       | 大阪府<br>吹田市          | 100                       | フードグル<br>ープ     | 100.0               | -                    | 100                | 当社商品の販売                           | 事務所の<br>賃貸   |
| エムディフード<br>東北(株)                                 | 秋田県<br>秋田市          | 100                       | フードグル<br>ープ     | 100.0               | -                    | -                  | 当社商品の販売及び<br>店舗運営委託               | -            |
| (株)エバーフレッシュ<br>函館                                | 北海道<br>函館市          | 50                        | フードグル<br>ープ     | 61.1                | -                    | -                  | 当社製品の製造                           | -            |
| 蜂屋乳業(株)                                          | 大阪市<br>東淀川区         | 30                        | フードグル<br>ープ     | 100.0               | 2                    | 150                | 当社商品の製造                           | -            |
| ダスキン共益(株)                                        | 大阪府<br>吹田市          | 440                       | その他             | 100.0               | -                    | -                  | 事務用機器等の賃貸<br>及び当社グループの<br>損害保険代理店 | 事務所の<br>賃貸   |
| (株)ダスキンヘルスケ<br>ア                                 | 東京都<br>港区           | 100                       | その他             | 100.0               | -                    | -                  | 薬剤及び資器材の<br>提供                    | 事務所の<br>賃貸   |
| 楽清(上海)清潔用具<br>租賃有限公司<br>(注)5                     | 中国<br>(上海)          | 60百万<br>中国元               | その他             | 100.0<br>(100.0)    | 1                    | -                  | 当社製品の販売                           | -            |
| 楽清香港有限公司<br>(注)2                                 | 中国<br>(香港)          | 130百万<br>HKドル             | その他             | 100.0               | 2                    | -                  | 原材料の供給                            | -            |
| 美仕唐納滋(上海)<br>食品有限公司<br>(注)2                      | 中国<br>(上海)          | 147百万<br>中国元              | その他             | 100.0               | 1                    | (113)              | ノウハウの提供及び<br>原材料の供給               | -            |
| Big Apple Worldwide<br>Holdings Sdn.Bhd.<br>(注)6 | マレーシ<br>ア<br>(チェラス) | 100<br>マレーシ<br>ア<br>リンギット | その他             | 90.0                | -                    | -                  | -                                 | -            |
| (持分法適用関連会社)                                      |                     |                           |                 |                     |                      |                    |                                   |              |
| 楽清服務股份有限公司                                       | 台湾<br>(台北)          | 200百万<br>NTドル             | その他             | 49.0                | 2                    | -                  | 当社製品の販売                           | -            |
| PULMUONE DUSKIN<br>CO.,LTD.                      | 韓国<br>(ソウル)         | 14,000<br>百万KR<br>ウォン     | その他             | 49.0                | 1                    | -                  | 当社製品の販売                           | -            |
| 統一多拿滋股份<br>有限公司                                  | 台湾<br>(台北)          | 150百万<br>NTドル             | その他             | 50.0                | 2                    | -                  | ノウハウの提供及び<br>原材料の供給               | -            |

(注)1. 主要な事業の内容には、報告セグメントの名称を記載しております。

2. 特定子会社に該当しております。

3. 議決権の所有割合の( )内は、間接所有割合で内数であります。

4. 資金援助等の( )内は、債務保証によるものであります。

5. 当社の子会社である楽清香港有限公司は、2017年11月10日付で楽清(上海)清潔用具租賃有限公司の株式の8.75%を追加取得し、完全子会社としました。

6. Big Appleグループの全ての会社は、Big Apple Worldwide Holdings Sdn.Bhd.に連結されており、当該会社を1社としております。

## 5【従業員の状況】

### (1) 連結会社の状況

2018年3月31日現在

| セグメントの名称    | 従業員数(人)       |
|-------------|---------------|
| クリーン・ケアグループ | 2,510 (3,086) |
| フードグループ     | 508 (899)     |
| その他         | 482 (1,988)   |
| 全社(共通)      | 273 (56)      |
| 合計          | 3,773 (6,029) |

- (注) 1. 従業員数は就業人員であります。  
2. 従業員数欄の( )外書は、臨時従業員の年間平均雇用人員であります。  
3. 全社(共通)として記載されている従業員数は、管理部門に属しているものであります。

### (2) 提出会社の状況

2018年3月31日現在

| 従業員数(人)       | 平均年齢(歳) | 平均勤続年数(年) | 平均年間給与(円) |
|---------------|---------|-----------|-----------|
| 1,991 (1,488) | 45.4    | 16.3      | 7,116,665 |

| セグメントの名称    | 従業員数(人)       |
|-------------|---------------|
| クリーン・ケアグループ | 1,383 (884)   |
| フードグループ     | 335 (548)     |
| その他         | - (-)         |
| 全社(共通)      | 273 (56)      |
| 合計          | 1,991 (1,488) |

- (注) 1. 従業員数は就業人員であります。  
2. 平均年間給与は、賞与及び基準外賃金を含んでおります。  
3. 従業員数欄の( )外書は、臨時従業員の年間平均雇用人員であります。  
4. 全社(共通)として記載されている従業員数は、管理部門に属しているものであります。

### (3) 労働組合の状況

当社グループには、U Aゼンセンダスキン労働組合が組織されており、大阪府吹田市に同組合本部が置かれ、2018年3月31日現在における組合員数は3,082名で上部団体のU Aゼンセンに加盟しております。

なお、労使関係について、特に記載すべき事項はありません。

## 第2【事業の状況】

### 1【経営方針、経営環境及び対処すべき課題等】

当社グループは、お客様ニーズの変化を捉えて、商品・サービスのあり方、その提供の仕組みを見直し、これからもお客様にご満足いただける企業グループであり続けたいと考えております。

インターネット等を活用した、非対面・無人での商品注文や商品受け渡しが増加しております。こうした社会・消費環境の下、お客様と直接対面して商品・サービスを提供するという当社グループの強みに今まで以上の高い価値を持たせることが成長への重要な足掛かりであると認識しております。

更に就労人口の減少対策及び生産性の向上が重要な経営課題であると捉え、多様な働き方を可能とする制度や環境の整備、業務見直しを通じて、より働きやすい職場を実現するための「働き方改革」を着実に推進してまいります。

2019年3月期は「中期経営方針2018」の初年度であります。目標を達成するために当社グループ一丸となって取り組んでまいります。

#### 訪販グループ

家庭向けサービスにおきましては、会員サイト「DDuet」のコンテンツを充実させると共に、既存の「コールセンター」の業務を見直し、営業機能・業務支援機能を兼ね備えた「コンタクトセンター」に進化させ、お客様が必要な情報を必要なタイミングで手に取ることができる仕組みの構築を図ります。併せて、お客様に応じたオーダーメイドで先回りした提案ができるコンシェルジュ機能を有したお客様係の養成と、お客様に寄り添い、共感いただけるような、ホスピタリティ溢れる対応ができるスタッフを育成してまいります。

お掃除代行等の役務提供につきましては、新たなフランチャイズパッケージ導入等による加盟店数の増加及びWEBでの見積り・決済システムを普及させることで省人化を図り、更に、作業性を向上させる薬剤・資器材の開発により効率化を進める等、提供体制を強化してまいります。介護保険適用外サービスにつきましても、提供体制の強化を図ると共に提供メニューの開発を進め、地域に根差した事業活動を展開してまいります。

事業所向けサービスにおきましても、利便性・機能性の高い商品・サービスメニューの開発を進めてまいりました。特に食品衛生法等関連法の改正を見据えた一般的衛生管理プログラムに対応できる人材育成は急務であると認識しております。これらのことを踏まえて、お客様の事業環境を整える提案や飲食店・食品関連工場における事業リスク低減のためのノウハウを提供する「ハイジーンマスター」の育成を推進してまいります。更に、訪販グループの持つユニフォームの提供・管理、イベントサポート等のサービスを総合的に提案することで、お客様の事業運営をサポートしてまいります。

#### フードグループ

ミスタードーナツは、お客様の利用動機の拡大を成長課題においた基盤作りを行ってまいりました。ブランドスローガンである「いいことあるぞ Mister Donut」を実現することで、ブランド価値を高めていくために居心地の良い店舗空間の提供へ向けた店舗改装を進めると共に、お客様の生活動線に合わせた出店と既存店の再配置を更に推進してまいります。また、最高水準の素材と技術を持った企業やパティシエとの共同開発商品「misdo meets」により来店動機の創出を図ると共に、モーニング・ランチ・ランチ等の幅広い時間帯でご利用いただくことを目指す「ミスドゴハン」を強化することでお客様の利便性向上を図ってまいります。これらのことにより老若男女が一日を通してどの時間帯でも気軽に利用でき、しあわせな時間を体験できるミスタードーナツを目指してまいります。

その他のフード事業におきましては「かつアンドかつ」「ベーカリーファクトリー」「ザ・シフォン&スプーン」「パイフェイス」の既存事業を中心として、それぞれ将来性を見据えた上でフランチャイズ展開を推進し、フード事業第二の柱の構築を目指してまいります。

#### 新たな成長

既存事業の周辺領域における事業開発や当社の強みを活かせる新規事業に引き続き取り組みます。従来進めてきた一般企業との業務提携・M&Aの推進に加え、ベンチャー企業、教育研究機関、行政との連携促進等も積極的に推し進めてまいります。

海外市場においては、成長するアジア各国の市場に対して、ドーナツ事業、ダストコントロール事業を中心に展開してまいります。

#### 企業体質の強化

当社は、持続的な成長と中長期的な企業価値の向上を図るべく、企業体質の強化に取り組めます。間接コストを低減すべく、AI(人工知能)やRPA(自動化技術)を活用した業務の効率化を図り、機能の強化と成長事業への人材の再配置を進めてまいります。また、ダイバーシティの観点から女性の更なる登用や外国人、障がい者の雇用促進、定年退職再雇用者の活用を進めます。従業員には当社加盟店としての独立制度等を通じて多様な働き方や活躍の場を広げる取り組みを行ってまいります。

取締役会の意思決定・監督機能を更に強化し、権限委譲による業務執行の判断・行動の迅速化を図ることを目的として、新たに執行役員制度を導入いたしました。今後はその実効性向上を目指してまいります。

当社グループは、人生100年時代を見据えて、幅広い年代の多様なライフスタイルに合わせた、お客様に寄り添う商品やサービスを提供してまいります。

## 2【事業等のリスク】

以下におきまして、当社グループの事業展開及びその他に関してリスク要因となる可能性があると考えられる主な事項を記載しております。これらのリスクの可能性を認識した上で、発生の回避及び発生した場合の対応に努めております。ただし、すべてのリスクを網羅したのではなく、記載したリスク以外のリスクも存在します。かかるリスク要因のいずれにおいても、投資家の判断に影響を及ぼす可能性があります。

なお文中における将来に関する事項は、有価証券報告書提出日現在において当社が判断したものであります。

### (1) ビジネスモデル（フランチャイズ方式）に関するリスク

#### 加盟店との関係性について

当社グループにおける事業展開は、主としてフランチャイズ方式を中心に展開しており、当社グループ及び加盟店の収益向上のために必要な新商品・サービスの開発・導入、新規出店、既存店の改装等の施策を計画、実施しておりますが、これら施策の実行には加盟店の理解・協力、資金負担等が必要な場合があり、加盟店の理解等を得られない場合には、計画の中止又は遅延の場合もあります。また、加盟店との間にトラブル等が発生した場合、加盟店の離脱、訴訟の発生又は、加盟店の法令違反、不祥事等により、当社グループの事業及び経営成績が影響を受ける可能性があります。

#### 法的規制について

当社グループは、フランチャイズ方式による店舗展開に関して中小小売商業振興法、私的独占の禁止及び公正取引の確保に関する法律（以下「独占禁止法」という。）及び「フランチャイズ・システムに関する独占禁止法上の考え方について」（平成14年4月24日公正取引委員会）等の規制を受けております。従いまして、これらの法令等の改廃、新たな法令等の制定により、当社グループの事業及び経営成績が影響を受ける可能性があります。

### (2) 経営環境の変動リスク

#### 事業環境について

訪販グループの主要事業であるダストコントロール事業は、家庭市場においては、女性の社会進出による在宅率低下、使い捨て商品の普及等により、また、事業所市場においては、事業所数の減少、企業の経費削減意識の浸透等により、市場規模は減少傾向にあると推測しております。一方、同グループで展開するケアサービス事業は、家庭市場、事業所市場共にアウトソーシングニーズの増大による市場拡大を見込んでおります。ダストコントロール事業では、商品開発、販売チャネルの拡大、決済方法の多様化への対応、ケアサービス事業においては新規加盟店の募集等により事業拡大を図っていく方針であります。各事業に関連する市場動向、競合の状況、お客様ニーズの変化等によって、当社グループの事業及び経営成績が影響を受ける可能性があります。

フードグループの主要事業であるミスタードーナツ事業では、郊外・都市立地等への新規出店、利用動機や立地環境に応じた店舗の改装・再配置、時間帯別に応じたメニューや付加価値の高いメニューの開発、アジア市場への進出等により事業拡大を図っていく方針であります。市場動向、競合の状況、消費者の嗜好の変化や原材料等の高騰等により、当社グループの事業及び経営成績が影響を受ける可能性があります。

#### 法的規制について

ダストコントロール事業は、独占禁止法に基づき、現在、公正取引委員会から独占的状態の国内総供給価額要件及び市場占拠率要件に該当すると認められる事業分野に指定されております。またダストコントロール商品は洗浄工程を経て複数回のレンタルを行っております。洗浄工程では薬剤と大量の水を使用しておりますが、当社グループ及び委託先では、薬剤の使用量削減と水の再利用等による環境負荷の低減に努めております。しかしながら、当社グループ又は委託先において水質汚濁防止法等の法的規制に違反する事象又は何らかの問題が生じる、或いは、環境保護に係る法的規制等が強化された場合、当社グループの事業及び経営成績が影響を受ける可能性があります。

ケアサービス事業は、「特定化学物質の環境への排出量の把握等及び管理の改善の促進に関する法律」等の法的規制を受けております。

また、当社グループで展開する事業は、食品衛生法、不当景品類及び不当表示防止法、下請代金支払遅延等防止法等の法的規制を受けております。従いまして、これらの法令等の改廃、新たな法令の制定、当社グループの違反に対する行政指導等により、当社グループの事業及び経営成績が影響を受ける可能性があります。

### (3) 製商品の安全性に関するリスク

#### 製商品の安全性について

訪販グループで展開する事業では、清掃用資器材、キャビネットタオル、トイレタリー商品、天然水等のドリンク商品、家庭用電気製品、化粧品や健康食品等について安全性を確認した上でレンタル又は販売を行っており

ますが、これら製商品に何らかの品質上の問題が発生した場合、当社グループに対する信用の低下等により、当社グループの事業及び経営成績が影響を受ける可能性があります。

#### 食品の安全性について

フードグループで展開する事業では、衛生管理ガイドの整備、自主的に外部検査機関を使った定期検査を実施する等、食品の安全性を確保するための社内体制を構築し、運用しております。しかしながら、当社グループ又は加盟店の店舗において食中毒が発生したり、食品衛生法等の法的規制に違反する事象が生じた場合、損害賠償金の負担の発生、これらの店舗の全部又は一部の営業停止や当社グループに対する信用の低下等により、当社グループの事業及び経営成績が影響を受ける可能性があります。

#### (4) サービスの品質に関するリスク

訪販グループで展開するライフケア事業の利用者は、主に高齢者等であり、サービス提供による不測の事故が起こる可能性もあります。事故の発生防止や緊急時対応等、教育研修による徹底的なスキルアップ、マニュアルの整備等に積極的に取り組んでおりますが、万一サービス提供中に事故等が発生し、過失責任が問われるような事態が生じた場合は、当社グループの事業及び経営成績が影響を受ける可能性があります。

また、ケアサービス事業では、サービススタッフは一定の技能を必要とすることから、研修制度、ライセンス制度によりサービス品質の向上及び均一化を図っております。さらに、サービスの提供に用いる資器材等については安全性を確認した上で、研修を受けたサービススタッフが用いることとなっております。しかしながら、サービススタッフが提供するサービスに瑕疵があった場合やサービスに用いる資器材等に何らかの問題が発生した場合、更に、これらのサービスを原因として健康被害等が発生した場合には、当社グループへの損害賠償請求や当社グループに対する信用の低下等により、当社グループの事業及び経営成績が影響を受ける可能性があります。

#### (5) 特定の製品の製造元に関するリスク

当社グループにおける主要製品については、製造技術に関する特異性等の観点から特定の関係会社及び外部企業に製品の製造、取引等を依存しております。このため予期せぬ天災地変等で製品の製造が困難になった場合は、当社グループの事業及び経営成績が影響を受ける可能性があります。

#### (6) 自然災害リスク

当社グループは、地震、台風、洪水等の自然災害に対して、発生時の損害を最小限に抑えるため、安否確認体制の構築、自然災害対応マニュアルの作成、事業継続計画の整備に努め、災害発生を想定した訓練を実施しております。しかしながら、日本全国に事業を展開していることから、リスクを全て回避することは困難であり、また、大規模な災害が発生した場合、被災地域における営業活動の停止、被害を受けた設備等の修復等により、当社グループの事業及び経営成績が影響を受ける可能性があります。

#### (7) 情報セキュリティに関するリスク

当社グループ及び加盟店は、事業運営に当たりお客様の個人情報を取得、利用しており、「個人情報保護規程」をはじめとする諸規程の制定、役員・従業員への研修の実施、加盟店を対象とした勉強会の開催、システムのセキュリティ対策等個人情報の管理体制を構築・運用しております。しかしながら、外部からのサイバー攻撃等で、システムに不正にアクセスされることにより、個人情報の流出等の重大なトラブルが発生した場合、当社グループへの損害賠償請求や当社グループに対する信用の低下等により、当社グループの事業及び経営成績が影響を受ける可能性があります。

#### (8) 退職給付債務及び費用に関するリスク

当社グループの退職給付債務及び費用は、退職給付債務の割引率及び年金資産の期待運用収益率等の数理計算上の前提条件に基づいて算出されております。これらの前提条件は妥当なものとして判断しておりますが、実際の年金資産の運用状況及び市場金利に著しい変動が生じた場合、又は前提条件が変更された場合には、当社グループの財政状態及び経営成績が影響を受ける可能性があります。

#### (9) 人材の育成と確保に関するリスク

当社グループでは、あらゆるサービスの基本は人材だと考え、さまざまな教育や研修を通じて人材の育成を進めております。また、新卒者の安定的採用や専門的知識・経験を持ち即戦力となる中途採用により、計画的に人材の確保を図っております。

しかしながら、何らかの理由により人材の確保が困難になる、又は、優秀な人材が流出した場合には、当社グループの事業及び経営成績が影響を受ける可能性があります。

(10)海外展開に関するリスク

当社グループは、アジア圏の国と地域において、ダストコントロール事業及びミスタードーナツ事業等を展開しております。これらの国と地域において政治・経済の混乱及び想定していなかったテロ・労働争議の発生等といった障害に直面する可能性があります。また、法令や各種規制の制定若しくは改正がなされた場合、事業活動が期待どおりに展開できない可能性があります。こうした海外における障害に対しては、案件ごとにその回避策を講じてリスク管理に努めておりますが、完全に回避できるものではなく、リスクが顕在化した場合には、当社グループの事業及び経営成績が影響を受ける可能性があります。

## 3【経営者による財政状態、経営成績及びキャッシュ・フローの状況の分析】

## 業績等の概要

## (1)業績

当連結会計年度（以下「当期」という。）の我が国経済は、好調な企業収益を背景として、雇用情勢や所得環境が改善傾向にある中、個人消費も緩やかながらも拡大する等、総じて回復基調で推移しました。しかしながら、安定さを欠く海外政治情勢や高まる地政学的リスク等、先行きの不透明感は依然として高い状態が続きまし

た。

そのような環境の中、長期戦略「ONE DUSKIN」の第1フェーズ「中期経営方針2015」最終年度を迎えた当社は、業績を回復させ再び成長軌道に乗せるための施策実行に注力しました。

クリーン・ケアグループ（2018年4月1日より訪販グループに改称）では、お客様との接点強化への各種取り組みと共働き世帯・高齢世帯の増加に対応した“効率的で簡単な掃除方法”の提案に注力し、また、一段とニーズが高まる役務提供サービスの強化等に取り組みました。フードグループでは、「いいことあるぞ Mister Donut」のブランドスローガンの下でミスタードーナツブランド再構築及びその他フード事業の育成に注力しました。一方で、企業価値向上に対する健全なインセンティブとして取締役に対する株式報酬制度の導入や次期からの執行役員制度導入決定等、コーポレート・ガバナンス強化の各種取り組みにも注力しました。

当期の業績は、クリーン・ケアグループが増収となった一方、フードグループは減収となり、連結売上高は前期から8億49百万円（0.5%）減少し1,610億31百万円となりました。利益面につきましては、減収影響はあったものの、クリーン・ケアグループにおけるスタイルクリーナー投入減少等による売上原価の減少に加え、減価償却費、退職給付費用等の経費も減少したことで増益となり、連結営業利益は前期から14億88百万円（24.5%）増加し75億57百万円、連結経常利益も14億23百万円（18.8%）増加し89億78百万円、親会社株主に帰属する当期純利益は前期から10億6百万円（23.3%）増加し53億24百万円となりました。

(単位：百万円)

|                     | 前期<br>(2017年3月期) | 当期<br>(2018年3月期) | 増減    |        |
|---------------------|------------------|------------------|-------|--------|
|                     |                  |                  | 増減    | 増減率(%) |
| 連結売上高               | 161,880          | 161,031          | 849   | 0.5    |
| 連結営業利益              | 6,069            | 7,557            | 1,488 | 24.5   |
| 連結経常利益              | 7,554            | 8,978            | 1,423 | 18.8   |
| 親会社株主に帰属する<br>当期純利益 | 4,318            | 5,324            | 1,006 | 23.3   |

## &lt;セグメント毎の状況&gt;

## セグメント別売上高

(単位：百万円)

|             | 前期<br>(2017年3月期) | 当期<br>(2018年3月期) | 増減    |        |
|-------------|------------------|------------------|-------|--------|
|             |                  |                  | 増減    | 増減率(%) |
| クリーン・ケアグループ | 111,278          | 111,941          | 663   | 0.6    |
| フードグループ     | 40,163           | 37,624           | 2,538 | 6.3    |
| その他         | 13,404           | 14,416           | 1,011 | 7.5    |
| 小計          | 164,846          | 163,982          | 863   | 0.5    |
| セグメント間取引消去  | 2,965            | 2,951            | 13    | -      |
| 連結売上高       | 161,880          | 161,031          | 849   | 0.5    |

各セグメントの売上高には、セグメント間の内部売上高を含んでおります。



## セグメント別営業利益又は営業損失（ ）

（単位：百万円）

|                      | 前 期<br>(2017年3月期) | 当 期<br>(2018年3月期) | 増 減   |         |
|----------------------|-------------------|-------------------|-------|---------|
|                      |                   |                   | 増減額   | 増減率 (%) |
| クリーン・ケアグループ          | 13,671            | 14,201            | 529   | 3.9     |
| フードグループ              | 684               | 356               | 1,040 | -       |
| その他                  | 114               | 348               | 233   | 203.0   |
| 小計                   | 13,101            | 14,905            | 1,804 | 13.8    |
| セグメント間取引消去<br>及び全社費用 | 7,031             | 7,347             | 316   | -       |
| 連結営業利益               | 6,069             | 7,557             | 1,488 | 24.5    |

各セグメントの営業利益又は営業損失には、セグメント間の取引を含んでおります。

## クリーン・ケアグループ

主力のダストコントロール商品の売上高は前期並みとなりましたが、レントオール事業（日用品、イベント用品のレンタル）等、その他の事業が総じて好調に推移したことにより、クリーン・ケアグループの売上高は、前期から6億63百万円（0.6%）増加し1,119億41百万円となりました。営業利益につきましては、増収に伴う粗利の増加に加え、スタイルクリーナー投入減少等による売上原価の減少及び退職給付費用の減少等により、前期に比べ5億29百万円（3.9%）増加し142億1百万円となりました。

家庭向けダストコントロール商品は、販売に注力している「おそうじベーシック3」（フロアモップ「LaLa」、ハンディモップ「shushu」、スタイルクリーナー」のセット商品）の売上増加や期初から全国でのレンタルを開始した「ロボットクリーナーSiRo」が寄与したものの、その他のモップ売上が減少しました。また、顧客接点獲得のためのツールとして積極的な販売を行った台所用スポンジの売上が増加し、11月に発売した羽毛布団等の寝具売上が寄与した一方、レンジフードフィルター等の売上が減少したこと等により、家庭向けダストコントロール商品全体では前期の売上高を下回りました。

事業所向けダストコントロール商品の主力であるマット商品は、機能性が高い屋内専用オーダーメイドマット「インサイド」、「うす型吸塵吸水マット」等が引き続き順調に推移する一方、その他のマット売上が減少し、全体では前期並みの売上高となりました。また、化粧品関連商品やウォーターサーバー本体の売上が減少したものの、空間清浄機「クリア空感」の売上が寄与したことや、大手コンビニエンスストアチェーンの契約を獲得したこと等により、事業所向けダストコントロール商品全体では前期の売上高を上回りました。

役務提供サービスにつきましては、エアコンクリーニングが好調に推移した「サービスマスター」（プロのお掃除サービス）を始め、「メリーメイド」（家事代行サービス）、「ターミニックス」（害虫獣の駆除と予防管理サービス）、「トータルグリーン」（緑と花のお手入れサービス）は、いずれもお客様売上が増加し、ロイヤルティ収入が増加しました。加えて、サービス時に使用する資器材等のフランチャイズ加盟店向け売上も増加し、役務提供サービス全体の売上高は前期を上回りました。なお当期より、傷ついた壁や床の補修を行う「ホームリペア」のフランチャイズ展開を開始しております。

クリーン・ケアグループのその他の事業につきましては、展示会等の屋内イベント、スポーツイベント等が好調に推移したことに加え、介護用品レンタルが引き続き好調を維持したレントオール事業の売上高が増加した他、ユニフォーム関連事業、化粧品関連事業、高齢者向け生活支援サービスのホームインステッド事業（2018年4月1日よりライフケア事業に改称）は、いずれも順調に推移しました。

## フードグループ

フードグループの売上高は、不採算店舗のクローズによる店舗数減少の影響を受けてミスタードーナツのお客様売上が減少したことを主因に、ロイヤルティ収入、加盟店への原材料売上共に減少した結果、前期から25億38百万円（6.3%）減少し376億24百万円となりました。利益面につきましては、減収に伴う粗利の減少があったものの、減価償却費や配送費、退職給付費用等の経費減少の結果、前期から10億40百万円増加し、3億56百万円の営業利益を計上しました（前期は6億84百万円の営業損失）。

ミスタードーナツは、最高水準の素材、技術を持った企業との共同開発やパティシエによるプレミアム感あふれる商品との出会いにより、おいしさやワクワクする気持ちをお届けする「misdo meets」をテーマに展開しました。4月の宇治抹茶専門店祇園辻利を皮切りに、株式会社ソラノイロ、ハウス食品株式会社、株式会社タニタとの共同開発商品を発売、またスイーツブランド等を展開する鎧塚俊彦氏と共同開発した1月の

「ショコラコレクション」は大変好評でした。更にはKDDI株式会社「三太郎の日」キャンペーンへの参加、楽天株式会社、大王製紙株式会社等タイアップキャンペーンにも取り組みました。また当期は、ライフスタイルの変化と共に多様化する「食」へのニーズに対応し、すべての年代のお客様にモーニングやブランチ、ランチ等おやつ時間帯以外でも楽しんでいただけるブランドへと進化すべく、「ミスドゴハン」をキーワードにした軽食メニューを新たに導入しました。11月のトースト、パイ系の商品に続き、2月にはパスタ、ホットドッグ等を導入し、概ね順調に推移しました。それら取り組みの結果、稼働店1店当たりの売上は増加しました。

その他のフード事業につきましては、とんかつレストラン「かつアンドかつ」は好調を維持しており、連結子会社である蜂屋乳業株式会社は増収となりましたが、シフォンケーキ専門店「ザ・シフォン&スプーン」、大型ベーカリーショップ「ベーカリーファクトリー」、パイ専門店「パイフェイス」はいずれも減収となりました。また、どんぶり専門店「ザ・どん」等を展開していた連結子会社株式会社どんの全株式を前期中に株式会社フジオフードシステムに譲渡した影響もあって、その他のフード事業全体の売上高は前期を下回りました。なお、2018年3月31日をもってカフェデュモンド事業から撤退いたしました。

#### その他

その他全体の売上高は前期から10億11百万円(7.5%)増加し144億16百万円となりました。国内連結子会社のリース及び保険代理業を手掛けるダスキン共益株式会社は減収となりましたが、病院施設のマネジメントサービスの株式会社ダスキンヘルスケアは増収となりました。一方、海外につきましては、台湾向けミスタードーナツ原材料やペーパータオルの取扱量が増加した楽清香港有限公司(原材料及び資器材の調達)が増収となった他、事業所向け売上が順調に推移した楽清(上海)清潔用具租賃有限公司も増収となりました。また、前期子会社化したBig Appleグループ(マレーシア最大のドーナツチェーン)の売上も計上され、海外全体でも増収となりました。その他全体の営業利益につきましては、株式会社ダスキンヘルスケアが人員募集経費等の増加により減益となったものの、ダスキン共益株式会社が原価率改善により増益となった他、海外事業における営業損失が減少した結果、前期から2億33百万円(203.0%)増加し3億48百万円となりました。

なお海外お客様売上は、クリーン・ケア事業につきましては、台湾、中国(上海)は前期を上回りましたが、韓国は前期を下回りました。ドーナツ事業につきましては、Big Appleグループの売上が計上されたマレーシアは増加し、加えて、台湾、タイ、インドネシアも順調に推移しておりますが、中国(上海)、フィリピンは減少しました。

なお、上記の金額には、消費税等は含まれておりません。

## (2) キャッシュ・フローの状況

当連結会計年度末における現金及び現金同等物(以下「資金」という。)は、前連結会計年度末の279億2百万円から29億75百万円増加し308億77百万円となりました。各々のキャッシュ・フローの状況とそれらの要因は次のとおりであります。

### 営業活動によるキャッシュ・フロー

当連結会計年度における営業活動によるキャッシュ・フローは、131億11百万円の資金収入(前期は158億3百万円の資金収入)となりました。その要因は、税金等調整前当期純利益が79億13百万円、減価償却費が63億39百万円、退職給付に係る負債の増加が14億22百万円、減損損失が8億40百万円あったことに対し、法人税等の支払額が36億80百万円あったこと等であります。

### 投資活動によるキャッシュ・フロー

当連結会計年度における投資活動によるキャッシュ・フローは、79億9百万円の資金支出(前期は35億65百万円の資金支出)となりました。その要因は、有価証券及び投資有価証券の取得による支出が338億44百万円、有形固定資産の取得による支出が41億81百万円、その他の支出が35億55百万円あったことに対し、有価証券及び投資有価証券の売却及び償還による収入が326億63百万円、有形固定資産の売却による収入が11億58百万円あったこと等であります。

### 財務活動によるキャッシュ・フロー

当連結会計年度における財務活動によるキャッシュ・フローは、22億32百万円の資金支出(前期は68億円の資金支出)となりました。その要因は、配当金の支払額が21億36百万円あったこと等であります。

生産、受注及び販売の状況

(1)仕入実績

| セグメントの名称    | 前連結会計年度<br>(自 2016年4月1日<br>至 2017年3月31日) |            | 当連結会計年度<br>(自 2017年4月1日<br>至 2018年3月31日) |            | 増減          |            |
|-------------|------------------------------------------|------------|------------------------------------------|------------|-------------|------------|
|             | 金額<br>(百万円)                              | 構成比<br>(%) | 金額<br>(百万円)                              | 構成比<br>(%) | 金額<br>(百万円) | 増減率<br>(%) |
| クリーン・ケアグループ | 30,365                                   | 52.0       | 30,824                                   | 53.9       | 459         | 1.5        |
| フードグループ     | 24,111                                   | 41.3       | 22,377                                   | 39.2       | 1,734       | 7.2        |
| その他         | 3,878                                    | 6.7        | 3,948                                    | 6.9        | 70          | 1.8        |
| 合計          | 58,355                                   | 100.0      | 57,151                                   | 100.0      | 1,204       | 2.1        |

(注) 1. 上記の金額には、消費税等は含まれておりません。

2. クリーン・ケアグループでは生産を行っており、主なものは下記のとおりであります。

(クリーン・ケアグループにおける生産実績)

| 区分     | 前連結会計年度<br>(自 2016年4月1日<br>至 2017年3月31日) |            | 当連結会計年度<br>(自 2017年4月1日<br>至 2018年3月31日) |            | 増減            |            |
|--------|------------------------------------------|------------|------------------------------------------|------------|---------------|------------|
|        | 回数<br>(ワッシャー)                            | 構成比<br>(%) | 回数<br>(ワッシャー)                            | 構成比<br>(%) | 回数<br>(ワッシャー) | 増減率<br>(%) |
| マット    | 1,256,158                                | 84.2       | 1,254,822                                | 84.7       | 1,336         | 0.1        |
| モップ    | 186,570                                  | 12.5       | 180,224                                  | 12.2       | 6,346         | 3.4        |
| ロールタオル | 20,272                                   | 1.4        | 19,016                                   | 1.3        | 1,256         | 6.2        |
| ウエス    | 28,066                                   | 1.9        | 27,436                                   | 1.8        | 630           | 2.2        |
| 合計     | 1,491,066                                | 100.0      | 1,481,498                                | 100.0      | 9,568         | 0.6        |

(2)受注実績

該当事項はありません。

(3)販売実績

| セグメントの名称    | 前連結会計年度<br>(自 2016年4月1日<br>至 2017年3月31日) |            | 当連結会計年度<br>(自 2017年4月1日<br>至 2018年3月31日) |            | 増減          |            |
|-------------|------------------------------------------|------------|------------------------------------------|------------|-------------|------------|
|             | 金額<br>(百万円)                              | 構成比<br>(%) | 金額<br>(百万円)                              | 構成比<br>(%) | 金額<br>(百万円) | 増減率<br>(%) |
| クリーン・ケアグループ | 110,537                                  | 68.3       | 111,223                                  | 69.1       | 686         | 0.6        |
| フードグループ     | 40,151                                   | 24.8       | 37,616                                   | 23.4       | 2,534       | 6.3        |
| その他         | 11,192                                   | 6.9        | 12,191                                   | 7.5        | 999         | 8.9        |
| 合計          | 161,880                                  | 100.0      | 161,031                                  | 100.0      | 849         | 0.5        |

(注) 1. 上記の金額には、消費税等は含まれておりません。

2. セグメント間の取引につきましては、相殺消去しております。

財政状態、経営成績及びキャッシュ・フローの状況の分析

(1) 財政状態の分析

流動資産

当連結会計年度末における流動資産残高は694億34百万円となりました。前連結会計年度末と比較して74億13百万円増加しております。その要因は、現金及び預金が23億53百万円減少したことに対し、短期運用の有価証券が84億43百万円、未収入金の増加等により流動資産のその他が8億19百万円増加したこと等であります。

固定資産

当連結会計年度末における固定資産残高は1,266億23百万円となりました。前連結会計年度末と比較して14億72百万円減少しております。その要因は、投資有価証券が15億43百万円増加したことに対し、有形固定資産が19億90百万円、繰延税金資産(固定)が9億48百万円減少したこと等であります。

流動負債

当連結会計年度末における流動負債残高は339億85百万円となりました。前連結会計年度末と比較して6億18百万円減少しております。その要因は、未払金が5億29百万円増加したことに対し、未払法人税等が9億33百万円、預り金の減少等により流動負債のその他が3億38百万円減少したこと等であります。

固定負債

当連結会計年度末における固定負債残高は142億86百万円となりました。前連結会計年度末と比較して8億82百万円増加しております。その要因は、退職給付に係る負債が9億81百万円増加したこと等であります。

純資産

当連結会計年度末における純資産残高は1,477億86百万円となりました。前連結会計年度末と比較して56億77百万円増加しております。その要因は、親会社株主に帰属する当期純利益53億24百万円と剰余金の配当21億37百万円の差引等により利益剰余金が31億86百万円、その他有価証券評価差額金が21億23百万円増加したこと等であります。

(2) 資本の財源及び資金の流動性についての分析

当社グループの資金状況は、「業績等の概要 (2) キャッシュ・フローの状況」に記載のとおりです。

キャッシュ・フロー指標のトレンド

当企業集団のキャッシュ・フロー指標は次のとおりであります。

|                      | 2015年3月期 | 2016年3月期 | 2017年3月期 | 2018年3月期 |
|----------------------|----------|----------|----------|----------|
| 自己資本比率(%)            | 77.6     | 75.0     | 74.5     | 75.2     |
| 時価ベースの自己資本比率(%)      | 63.5     | 59.0     | 68.3     | 73.5     |
| キャッシュ・フロー対有利子負債比率(年) | 0.0      | 0.0      | 0.0      | 0.0      |
| インタレスト・カバレッジ・レシオ(倍)  | 5,213.5  | 43,306.0 | 15,141.2 | 1,759.6  |

(注) 1. 各指標は、いずれも連結ベースの財務数値により、それぞれ下記の算式により算出しております。

自己資本比率 : (純資産 - 新株予約権 - 非支配株主持分) ÷ 総資産

時価ベースの自己資本比率 : 株式時価総額 ÷ 総資産

キャッシュ・フロー対有利子負債比率 : 有利子負債 ÷ 営業キャッシュ・フロー

インタレスト・カバレッジ・レシオ : 営業キャッシュ・フロー ÷ 利払い

2. 株式時価総額は自己株式を除く発行済株式数をベースに計算しております。

3. 営業キャッシュ・フローは、連結キャッシュ・フロー計算書の営業活動によるキャッシュ・フローを使用しております。

4. 有利子負債は、連結貸借対照表に計上されている負債のうち、利子を支払っているすべての負債を対象としております。

5. 利払いは、連結キャッシュ・フロー計算書の利息の支払額を使用しております。

### (3)経営成績の分析

当連結会計年度（以下「当期」という。）は、クリーン・ケアグループが増収となった一方、フードグループは引き続き減収となりました。利益面につきましては、減収影響はあったものの、クリーン・ケアグループにおけるスタイルクリーナー投入減少等による売上原価の減少に加え、減価償却費、退職給付費用等の経費も減少したことで増益となり、連結営業利益、連結経常利益、親会社株主に帰属する当期純利益は増益となりました。

#### 売上高

主力のダストコントロール商品の売上高は前期並みとなりましたが、レントオール事業（日用品、イベント用品のレンタル）等、その他の事業が総じて好調に推移したことにより、クリーン・ケアグループは増収となりました。一方、フードグループは、不採算店舗のクローズによる店舗数減少の影響よりミスタードーナツが減収となったことに加えて、連結子会社株式会社どんの全株式を前期中に株式会社フジオフードシステムに譲渡した影響もあって減収となりました。その他につきましては、前期子会社化したBig Appleグループ（マレーシア最大のドーナツチェーン）の売上が計上されたこと等により増収となりました。

その結果、連結売上高は前期から8億49百万円（0.5%）減少し、1,610億31百万円となりました。

#### 営業利益（売上原価、販売費及び一般管理費）

クリーン・ケアグループにおける「スタイルクリーナー」（置き型式掃除機）の投入減少やフードグループの原価率改善により、売上原価は前期から13億95百万円（1.6%）減少し、878億8百万円となりました。

販売費及び一般管理費につきましては、ブランド認知度向上と販売促進目的で新聞51紙等の会社広告を3月に実施したこと等により宣伝広告費が増加したものの、減価償却費や退職給付費用は減少し前期に比べ9億41百万円（1.4%）減少し、656億64百万円となりました。

その結果、連結営業利益は前期から14億88百万円（24.5%）増加し、75億57百万円となりました。

#### 経常利益（営業外収益及び費用）

営業外損益に大きな増減はありませんが、主な増減としては、受取利息が63百万円減少、雑収入が94百万円減少、解約違約金が67百万円減少、自己株式取得費用が60百万円減少しております。その結果、連結経常利益は前期から14億23百万円（18.8%）増加し、89億78百万円となりました。

#### 親会社株主に帰属する当期純利益（特別利益及び損失）

減損損失、災害による損失が減少した一方で、有価証券売却益が減少したこと等により、特別損益は前期より1億20百万円悪化しました。その結果、税金等調整前当期純利益は前期から13億3百万円（19.7%）増加し、79億13百万円となりました。それに伴い税金費用も増加し、親会社株主に帰属する当期純利益は前期から10億6百万円（23.3%）増加し、53億24百万円となりました。

#### 4【経営上の重要な契約等】

##### (1)フランチャイズ契約

当社は、加盟店と共に全国的な営業網を確立し、持続的な信頼関係を保持するために、事業内容の基本的な事項並びに相互の利益と本部及び加盟店の権利・義務等を明確にすることを目的として契約を締結しております。主な契約は次のとおりであります。

| セグメント名称         | 契約の名称                         | 加盟金<br>(千円) | 保証金<br>(千円) | 契約期間                                           |
|-----------------|-------------------------------|-------------|-------------|------------------------------------------------|
| クリーン・ケア<br>グループ | ダスキン愛の店ダストコントロールフランチャイズチェーン契約 | 595         | 200         | 締結日から3年間 (注)2<br>(ただし3年目の途中で3月31日を迎える場合はその日まで) |
|                 | ダスキン・フランチャイズチェーン支店契約          | -           | -           | 締結日から3年間 (注)3<br>(ただし3年目の途中で3月31日を迎える場合はその日まで) |
|                 | ダスキンサービスマスターフランチャイズチェーン契約     | 1,500       | 1,000       | 締結日から3年間 (注)3<br>(ただし3年目の途中で3月31日を迎える場合はその日まで) |
| フードグループ         | ミスタードーナツチェーン契約                | 4,000       | -           | 5年間 (注)4<br>(新コンセプト店舗については8年間 (注)5)            |

(注)1. 上記につきましては、現在の契約内容であります。既存の契約につきましては、契約時期により、加盟金、保証金が異なる場合があります。

2. 期間満了30日前までに当社又は加盟店の何れか一方からの異議がない場合は1年間自動更新。
3. 期間満了3ヵ月前までに当社又は加盟店の何れか一方からの異議がない場合は1年間自動更新。
4. 期間満了6ヵ月前までに当社又は加盟店の何れか一方からの異議がない場合は2年間自動更新。
5. 期間満了6ヵ月前までに当社及び加盟店協議の上、合意が成立した場合には再契約。

##### (2)技術提携契約

| 契約会社名 | 相手方               |    | 契約名称   | 契約概要                                                                       | 契約期間                                       |
|-------|-------------------|----|--------|----------------------------------------------------------------------------|--------------------------------------------|
|       | 名称                | 国名 |        |                                                                            |                                            |
| 当社    | 三井物産株式会社          | 日本 | 業務提携契約 | 両者の持つ経営資源やノウハウを結集し、両者対等の立場で協力関係を構築することによって両者の企業基盤の拡充と競争力強化を図り、より一層の発展を期する。 | 2009年9月7日より<br>1年間<br>以降1年毎の自動更新           |
| 当社    | シーバイエス株式会社        | 日本 | 業務提携契約 | 洗剤、ワックス等の製品の開発・販売に関する契約                                                    | 自 1998年1月1日<br>至 2002年12月31日<br>以降1年毎の自動更新 |
| 当社    | 統一超商股份有限公司        | 台湾 | 合併契約   | 合併事業契約(合併企業名: 樂清服務股份有限公司)                                                  | - (注)1                                     |
| 当社    | 日本製粉株式会社          | 日本 | 取引基本契約 | 原材料ノウハウの開示及び製造委託に関する契約                                                     | 自 1972年4月1日<br>至 1974年3月31日<br>以降1年毎の自動更新  |
| 当社    | 統一超商股份有限公司        | 台湾 | 合併契約   | 合併事業契約(合併企業名: 統一多拿滋股份有限公司)                                                 | - (注)2                                     |
| 当社    | Pulmuone Co.,Ltd. | 韓国 | 株主間契約  | 合併事業契約(合併企業名: PULMUONE DUSKIN CO.,LTD.)                                    | - (注)4                                     |

| 契約会社名 | 相手方                                             |    | 契約名称                             | 契約概要                                                        | 契約期間                                          |
|-------|-------------------------------------------------|----|----------------------------------|-------------------------------------------------------------|-----------------------------------------------|
|       | 名称                                              | 国名 |                                  |                                                             |                                               |
| 当社    | 株式会社モスフードサービス                                   | 日本 | 資本・業務提携契約                        | それぞれの加盟店及び顧客の利便性の向上、それぞれの得意分野や経営資源の有効活用により、両社の外食事業を一層発展させる。 | 自 2008年2月20日<br>至 2009年2月19日<br>以降1年毎の自動更新    |
| 当社    | The ServiceMaster Company                       | 米国 | 住宅・商業施設クリーニングサービス製品製造ライセンス第二更新契約 | サービスマスター業務の実施許諾契約                                           | 自 1993年12月31日<br>至 2003年12月31日<br>(注)3        |
| 当社    | ARAMARK MANAGEMENT SERVICES LIMITED PARTNERSHIP | 米国 | ヘルスケアマネジメントサービス国際ライセンス更新契約       | ヘルスケアマネジメント業務の実施許諾契約                                        | 自 1992年4月1日<br>至 2002年3月31日<br>(注)3           |
| 当社    | The ServiceMaster Company                       | 米国 | ターミニックスサービス国際ライセンス更新契約           | ターミニックス業務の実施許諾契約                                            | 自 1997年5月11日<br>至 2007年5月10日<br>以降10年毎の自動更新   |
| 当社    | The ServiceMaster Company                       | 米国 | メリーメイドサービス国際ライセンス更新契約            | メリーメイド業務の実施許諾契約                                             | 自 1998年11月12日<br>至 2008年11月11日<br>以降10年毎の自動更新 |
| 当社    | 株式会社サカイ引越センター                                   | 日本 | 業務提携契約                           | 相互の専門分野を有効に組み合わせる新たなサービスを創出する、及び需要を発掘する。                    | 自 2008年1月28日<br>至 2009年3月31日<br>以降1年毎の自動更新    |
| 当社    | PIE FACE HOLDINGS PTY LIMITED                   | 豪州 | ライセンス契約                          | パイフェイス業務の実施許諾契約                                             | 自 2014年10月8日<br>至 2024年3月31日<br>以降10年毎の自動更新   |

- (注) 1. 契約締結日は1994年8月25日であり、期間の定めはありません。  
2. 契約締結日は2004年8月17日であり、期間の定めはありません。  
3. 契約終了時の2年前までに当社から本契約を更新する旨の書面による通知を行うことにより10年間更新。  
4. 契約締結日は2014年9月1日であり、期間の定めはありません。

## 5【研究開発活動】

当企業集団では、主に当社が提供する商品及びサービスに関連する清掃及び洗浄関連商品と加工技術の研究開発に取り組んでおり、品質・環境対策を重視した活動を行っております。

また、当社が提供する商品・サービスの開発段階における安全性、信頼性、使用価値性、環境への影響についての検査・試験等の商品検査活動に取り組むと共に、法令上の確認や商品表示等の検査も行っております。

### (1)研究開発及び商品検査方針

#### 研究開発方針

当社は、消費者に対して当社が届けるトータルクリーンケアに関する商品・サービスについて、安心且つ信頼のおけるダスキンプランドの確立を目指しており、基盤技術深耕、新商品開発、商品の品質向上及び環境対策を中心とした研究開発活動に取り組んでおります。

この目的達成のために、清掃・衛生関連分野において、生活者を第一にとらえ、下記5項目を実践し、社会に対して健康で快適な暮らしを提供することを基本方針として研究開発に取り組んでおります。

- ・常に社会・家庭の実態を把握し、お客様の困りごとを分析して研究開発の優先度を決定します。
- ・新規性、進歩性、独自性に富んだ研究や技術開発を行います。
- ・社会・人・自然に対して、安全・安心が担保できる商品を開発します。
- ・環境保全に寄与し、省資源化が可能な原材料を使用した商品を開発します。
- ・市場に導入された商品は、常に改良を図り、顧客・生活者に最適な機能とご満足をお届けします。

また、当社の主力はレンタル商品であり、商品を繰り返し使用することで、資源の有効活用ができ、環境配慮と商品原価の低減が図れます。従いまして、使用回数を延ばすことを目的として、使用済みレンタル商品の加工工程、薬剤等の研究にも取り組んでおります。

#### 商品検査方針

消費者に対して当社が届けるすべての商品・サービスについて、安心且つ信頼のおけるダスキンプランドを確立するために、顧客満足、生活者保護、遵法性、環境保全の4つの視点で、「外観、構造、成分における安全性」「性能、効果」「使い勝手」「信頼性、耐久性」「表示の適切性」の観点より、商品検査及び分析・衛生検査業務を行っております。

### (2)研究開発及び商品検査体制

#### 研究開発体制

2018年3月31日現在、開発研究所は新たなレンタル商品素材や製造・加工方法を研究、開発する「素材技術研究室」と、レンタル品の付加価値を高める薬剤の研究及び産学連携にてお掃除とアレルギーに関する実証実験を行う「環境衛生研究室」、従来の枠にとらわれない新たなレンタルシーズの研究を行う「新規加工技術研究室」の3部門構成であり、部長を含め25名、実験助手2名を併せて総勢27名の体制となっております。

#### 商品検査体制

2018年3月31日現在、商品検査センターは「信頼性・使用価値試験室」と「安全性・分析試験室」の2室構成であり、部長を含め13名、嘱託1名、実験助手1名の総勢15名の体制となっております。

### (3)当連結会計年度における主な成果

#### 研究開発部門

##### a. 素材技術研究関連

###### 家庭用レンタルモップ関連

- ・従来にない風合いと対象面に対する優しさ・軽量化を実現したモールヤーンパイル素材を採用したモップを実用化、高所から床面までマルチに利用できる商品として、市場導入に向けたテスト検証を進めております。

###### 事業所用レンタルモップ関連

- ・反毛綿(リサイクル綿)を採用した綿パイルを開発。今後、エコマークを取得し物販などの事業所に向け、スタイルクリーナーとセットにした競争他社にない商品として販売テスト検証に入っていく予定です。

###### 事業所用レンタルマット関連

- ・マットの品質及び耐久性向上を目的とした素材の実用化に向けた目途を立てました。今後、順次新たに製造する商品に採用していく予定です。

##### b. 環境衛生研究関連

主に清掃効果の基礎研究を医師と共同で実施し、実家庭において初期の専門的な清掃サービスと通年のレンタルモップ利用及び清掃指導により、アレル物質低減効果と喘息児童の病状改善効果を学会報告しました。また関連学会において専門的な清掃サービスとモップ商品の効果を展示するブース等を設け、積極的に実施効果を訴求しました。またアレル物質現場検査キットの検証、ダニ以外のアレルゲンである花粉や黄砂の影響と清掃効果、低減薬剤や低減方法の研究、天然アレル物質抑制成分調査等を産学連携で継続



実施しました。学会にも積極的に参加し、専門技術情報の取得に努めました。年度末には、日本小児アレルギー学会誌に天理よろず相談所病院との「喘息患児に対する家庭訪問による環境整備の有用性を示す共同研究結果」が発表されました。

c. 新規加工技術部門

既存の技術や商品にとらわれない新たな分野として、薬剤の新たな蒸散方法の研究、従来のモップに代わる新たなホコリ捕集機構やツール機構の研究、光触媒とLEDを用いた消臭・除菌技術の研究、大量の塵埃を吸引しても目詰まりし難い集塵機構の研究等に取り組みました。引き続き、将来の核となる新商品技術の研究に取り組んでまいります。

商品検査部門

a. 商品検査の実施

新たに開発した商品・サービス品及びリニューアル商品・リスクを有すると思われる一部のNB品に関して検査や試験を実施し、開発担当者への改善提言を通じて設計及び品質に由来する不具合発生の未然防止を図りました。

b. 表示検査の実施

新規開発やリニューアルに伴って新しく作製した商品ラベル、ちらし、取扱説明書、商品ガイドについて法令遵守を主とした表示検査を実施し、不具合箇所の改善要請を行いました。

c. 品質保全活動

(a)キャビネットタオル：毎月全加工工場を対象として抜き取り検査による消毒レベルの確認を行い、衛生性品質の保全を行いました。

(b)食品原材料・商品の自主検査：当社が提供するすべての食品の安全・安心の確保を目指して、フードグループ、ヘルス&ビューティ事業等が取り扱う食品原材料及び商品について衛生検査を実施しました。

d. 技術支援の実施

各事業部からの要請に基づき、製品評価・分析・衛生の専門的立場からの商品開発時の測定支援・リスク抽出及びクレーム原因調査を実施し、開発商品の完成度向上及び製品リスクの低減に努めました。

e. 技術基盤の拡充

(a)信頼性・使用価値試験室では、視線追尾機器を用いて消費者や作業者の視線を捉え、商品仕様や取り扱い方法・作業手順を検討する上での問題点を抽出し、改善改良に結び付ける人間工学的分析手法の習得に継続的に取り組みました。2019年3月期は既存品にも展開し、商品リニューアル時に活用できる技術確立を目指します。

(b)安全性・分析試験室の分析チームでは、臭気分析における官能と機器分析の連結をテーマに、カビ臭・タバコ臭・芳香剤を用いた成分特定を行い、分析技術の向上に努めました。2019年3月期は、分析機器を最新型に入れ替え、吸着剤の有効成分の解析技術などを向上すると共に、臭気の専用試験室を設けて、においの経時変化や消臭効果を評価する技術の向上を図ります。

(c)安全性・分析試験室の衛生チームでは、床用洗剤などの除菌力評価試験(除菌試験)を内製化しました。2019年3月期は、繊維の抗カビ性試験の技術確立を進めます。

研究開発費

当連結会計年度の研究開発費の総額は6億43百万円であります。

## 第3【設備の状況】

### 1【設備投資等の概要】

当連結会計年度の設備投資の総額（無形固定資産、敷金及び差入保証金含む）は5,076百万円であり、主なものは次のとおりであります。

クリーン・ケアグループにおいては、工場設備の増設・更新等で645百万円、生産事業所システム機能追加で451百万円、九州地域各事業所移転統合で214百万円、会員サイト「D D u e t」機能追加及び改修で179百万円の投資を実施しました。

フードグループにおいては、ミスタードーナツ新コンセプト店舗への改装及び出店で823百万円、フード開発事業店舗（ミスタードーナツ除く）の改装及び出店で278百万円の投資を実施しました。

なお、当連結会計年度において重要な設備の除却、売却等はありません。

### 2【主要な設備の状況】

(1) 提出会社

(2018年3月31日現在)

| 事業所名<br>(所在地)                     | セグメント<br>の名称        | 設備の内容             | 帳簿価額(百万円)   |               |                        |       |        | 従業員数<br>(人)  |
|-----------------------------------|---------------------|-------------------|-------------|---------------|------------------------|-------|--------|--------------|
|                                   |                     |                   | 建物及び<br>構築物 | 機械装置及<br>び運搬具 | 土地<br>(面積千㎡)           | その他   | 合計     |              |
| 全国地域本部・エリア・支店<br>(札幌市西区他)<br>(注)1 | クリーン・<br>ケアグルー<br>プ | 管理及び販売業<br>務用設備   | 1,281       | 562           | 6,567<br>(28)<br>[124] | 4,365 | 12,215 | 602<br>(663) |
| 生産本部<br>(大阪府吹田市)                  | クリーン・<br>ケアグルー<br>プ | マット・モップ<br>等洗浄設備他 | 3,832       | 260           | 6,006<br>(168)         | 2,153 | 12,152 | 59<br>(-)    |
| 横浜中央工場<br>(横浜市鶴見区)                | クリーン・<br>ケアグルー<br>プ | マット・モップ<br>等洗浄設備他 | 531         | 260           | 3,142<br>(11)          | 3     | 3,938  | 26<br>(62)   |
| 大阪中央工場<br>(大阪府吹田市)                | クリーン・<br>ケアグルー<br>プ | マット・モップ<br>等洗浄設備他 | 1,135       | 226           | 4,615<br>(9)           | 839   | 6,815  | 37<br>(102)  |
| ミスタードーナツ本部及び<br>直営店<br>(大阪府吹田市)   | フードグ<br>ループ         | 菓子製造設備他           | 853         | 85            | 15<br>(0)              | 1,374 | 2,330  | 225<br>(206) |
| ダスキンミュージアム<br>(大阪府吹田市)<br>(注)3    | 本社<br>(共通)          | 教育研修設備及<br>び事務所   | 1,819       | 12            | -                      | 143   | 1,975  | -            |
| 教育研修センター<br>(大阪府吹田市)              | 本社<br>(共通)          | 教育研修設備            | 1,100       | -             | 939<br>(4)             | 14    | 2,054  | 48<br>(28)   |
| 本社<br>(大阪府吹田市)                    | 本社<br>(共通)          | その他設備             | 2,259       | 3             | 172<br>(1)             | 2,339 | 4,774  | 697<br>(17)  |

(2) 国内子会社

(2018年3月31日現在)

| 会社名                                 | 事業所名<br>(所在地)             | セグメント<br>の名称        | 設備の内容             | 帳簿価額(百万円)   |               |              |     |       | 従業員数<br>(人)    |
|-------------------------------------|---------------------------|---------------------|-------------------|-------------|---------------|--------------|-----|-------|----------------|
|                                     |                           |                     |                   | 建物及び<br>構築物 | 機械装置及<br>び運搬具 | 土地<br>(面積千㎡) | その他 | 合計    |                |
| (株)ダスキンサーヴ<br>北海道他11社               | 本社<br>(札幌市豊平区<br>他)       | クリー<br>ン・ケア<br>グループ | 管理及び販売業<br>務用設備他  | 201         | 6             | 359<br>(9)   | 598 | 1,165 | 713<br>(1,555) |
| アザレプロダクツ<br>(株)                     | 本社・工場<br>(大阪府八尾市)         | クリー<br>ン・ケア<br>グループ | 化粧品製造設備<br>他      | 304         | 266           | 205<br>(1)   | 26  | 803   | 62<br>(8)      |
| 共和化粧品工業(株)                          | 本社<br>(大阪府八尾市)            | クリー<br>ン・ケア<br>グループ | 化粧品製造設備<br>他      | 354         | -             | 74<br>(0)    | 2   | 431   | 4<br>(-)       |
| 中外産業(株)                             | 本社<br>(名古屋市中区)            | クリー<br>ン・ケア<br>グループ | ユニフォーム製<br>造設備他   | 163         | 0             | 217<br>(0)   | 19  | 400   | 32<br>(1)      |
| (株)和倉ダスキン                           | 本社・工場<br>(石川県七尾市)         | クリー<br>ン・ケア<br>グループ | モップ等製造設<br>備他     | 659         | 119           | -            | 4   | 783   | 70<br>(40)     |
| (株)小野ダスキン                           | 本社・工場<br>(兵庫県小野市)         | クリー<br>ン・ケア<br>グループ | マット等製造設<br>備他     | 515         | 314           | -            | 20  | 849   | 97<br>(43)     |
| (株)ダスキン<br>プロダクト<br>北海道<br>道央中央工場   | 本社・工場<br>(北海道千歳市)         | クリー<br>ン・ケア<br>グループ | マット・モップ<br>等洗浄設備他 | 3           | 86            | -            | 2   | 92    | 10<br>(31)     |
| (株)ダスキン<br>プロダクト<br>北海道<br>道北工場     | 工場<br>(北海道旭川市)            | クリー<br>ン・ケア<br>グループ | マット・モップ<br>等洗浄設備他 | 2           | 33            | -            | 1   | 36    | 5<br>(22)      |
| (株)ダスキン<br>プロダクト<br>東北<br>仙台中央工場    | 本社・工場<br>(仙台市泉区)          | クリー<br>ン・ケア<br>グループ | マット・モップ<br>等洗浄設備他 | 17          | 262           | -            | 4   | 284   | 13<br>(54)     |
| (株)ダスキン<br>プロダクト<br>東関東<br>埼玉中央工場   | 本社・工場<br>(埼玉県三郷市)         | クリー<br>ン・ケア<br>グループ | マット・モップ<br>等洗浄設備他 | 45          | 378           | -            | 16  | 439   | 18<br>(72)     |
| (株)ダスキン<br>プロダクト<br>東関東<br>千葉東工場    | 工場<br>(千葉県茂原市)            | クリー<br>ン・ケア<br>グループ | マット・モップ<br>等洗浄設備他 | 20          | 67            | 2<br>(2)     | 4   | 95    | 7<br>(30)      |
| (株)ダスキン<br>プロダクト<br>西関東<br>東京多摩中央工場 | 本社・工場<br>(東京都八王子<br>市)    | クリー<br>ン・ケア<br>グループ | マット・モップ<br>等洗浄設備他 | 65          | 279           | -            | 11  | 355   | 21<br>(110)    |
| (株)ダスキン<br>プロダクト<br>東海<br>愛知中央工場    | 本社・工場<br>(愛知県小牧市)         | クリー<br>ン・ケア<br>グループ | マット・モップ<br>等洗浄設備他 | 40          | 367           | -            | 12  | 419   | 18<br>(93)     |
| (株)ダスキン<br>プロダクト<br>中四国<br>広島中央工場   | 本社・工場<br>(広島県山県郡<br>北広島町) | クリー<br>ン・ケア<br>グループ | マット・モップ<br>等洗浄設備他 | 27          | 29            | -            | 6   | 63    | 14<br>(24)     |
| (株)ダスキン<br>プロダクト<br>中四国<br>愛媛工場     | 工場<br>(愛媛県西条市)            | クリー<br>ン・ケア<br>グループ | マット・モップ<br>等洗浄設備他 | 106         | 194           | -            | 5   | 305   | 18<br>(50)     |

| 会社名                              | 事業所名<br>(所在地)             | セグメント<br>の名称        | 設備の内容             | 帳簿価額(百万円)   |               |              |       |       | 従業員数<br>(人) |
|----------------------------------|---------------------------|---------------------|-------------------|-------------|---------------|--------------|-------|-------|-------------|
|                                  |                           |                     |                   | 建物及び<br>構築物 | 機械装置及<br>び運搬具 | 土地<br>(面積千㎡) | その他   | 合計    |             |
| (株)ダスキン<br>プロダクト<br>九州<br>熊本中央工場 | 本社・工場<br>(熊本県上益城郡<br>御船町) | クリー<br>ン・ケア<br>グループ | マット・モップ<br>等洗浄設備他 | 23          | 159           | -            | 6     | 188   | 20<br>(51)  |
| (株)ダスキン<br>プロダクト<br>九州<br>沖縄工場   | 工場<br>(沖縄県中頭郡<br>西原町)     | クリー<br>ン・ケア<br>グループ | マット・モップ<br>等洗浄設備他 | 2           | 33            | -            | 1     | 37    | 5<br>(14)   |
| エムディフード(株)                       | 店舗他<br>(大阪府吹田市)           | フードグ<br>ループ         | 飲食店店舗設備<br>他      | 16          | 0             | -            | 214   | 231   | 44<br>(246) |
| エムディフード<br>東北(株)                 | 店舗他<br>(秋田県秋田市)           | フードグ<br>ループ         | 飲食店店舗設備<br>他      | 46          | 4             | -            | 48    | 99    | 24<br>(64)  |
| (株)エバー<br>フレッシュ函館                | 本社・工場<br>(北海道函館市)         | フードグ<br>ループ         | 菓子製造設備他           | 266         | 124           | 100<br>(6)   | 2     | 493   | 54<br>(-)   |
| 蜂屋乳業(株)                          | 本社・工場<br>(大阪市東淀川<br>区)    | フードグ<br>ループ         | アイス製造設備<br>他      | 22          | 133           | 124<br>(4)   | 3     | 284   | 51<br>(41)  |
| ダスキン共益(株)                        | 本社<br>(大阪府吹田市)            | その他                 | リース資産             | -           | 2,827         | -            | 1,886 | 4,714 | 27<br>(-)   |

(注) 1. 土地及び建物の一部を賃借しております。賃借料は1,137百万円です。賃借している土地の面積については  
[ ]で外書をしております。

2. 従業員数欄の( )外書は、臨時従業員の年間平均雇用人員であります。
3. ダスキンミュージアムの土地は教育研修センターの中に含めております。
4. 帳簿価額のうち「その他」の欄には、「工具、器具及び備品」の他に「無形固定資産」、「敷金及び差入保証金」等を含めております。

### 3【設備の新設、除却等の計画】

当企業集団の設備投資計画については、投資効率を総合的に勘案し、連結会社各社が個別に策定しております。計画策定に当たっては予算検討会議において提出会社を中心に調整を図っております。

なお、当連結会計年度末現在における重要な設備の新設、改修計画は次のとおりであります。

#### (1) 重要な設備の新設

##### 提出会社

| 事業所名         | 所在地   | セグメントの名称 | 設備の内容     | 投資予定金額(百万円) |      | 資金調達方法 | 着手及び完了予定年月 |         | 完成後の増加能力 |
|--------------|-------|----------|-----------|-------------|------|--------|------------|---------|----------|
|              |       |          |           | 総額          | 既支払額 |        | 着手         | 完了      |          |
| ミスタードーナツ事業本部 | 全国各拠点 | フードグループ  | マザーキッチン開設 | 500         | -    | 自己資金   | 2018年4月    | 2019年3月 | (注)1     |

- (注) 1 . 販売又は生産能力に重要な影響はありません。  
2 . 上記の金額には消費税等は含まれておりません。

#### (2) 重要な改修

##### 提出会社

| 事業所名         | 所在地    | セグメントの名称 | 設備の内容               | 投資予定金額(百万円) |      | 資金調達方法 | 着手及び完了予定年月 |         | 完成後の増加能力 |
|--------------|--------|----------|---------------------|-------------|------|--------|------------|---------|----------|
|              |        |          |                     | 総額          | 既支払額 |        | 着手         | 完了      |          |
| ミスタードーナツ店舗   | 全国各店舗  | フードグループ  | 新概念店舗への改装及び出店(第57期) | 1,800       | -    | 自己資金   | 2018年4月    | 2019年3月 | (注)1     |
| ミスタードーナツ事業本部 | 大阪府吹田市 | フードグループ  | 店舗システム2019構築        | 1,200       | 440  | 自己資金   | 2017年3月    | 2019年6月 | (注)1     |
| 全社           | 大阪府吹田市 | 全社       | 本部管理系システムの刷新に関する投資  | 2,300       | 506  | 自己資金   | 2016年8月    | 2019年8月 | (注)1     |
| 訪販グループ       | 大阪府吹田市 | 訪販グループ   | 店舗業務システムの構造改革       | 1,030       | 30   | 自己資金   | 2017年5月    | 2020年3月 | (注)1     |

- (注) 1 . 販売又は生産能力に重要な影響はありません。  
2 . 上記の金額には消費税等は含まれておりません。  
3 . 「本部管理系システムの刷新に関する投資」について、投資予定金額を増額しております。

#### (3) 重要な設備の除却、売却の計画はありません。

## 第4【提出会社の状況】

### 1【株式等の状況】

#### (1)【株式の総数等】

##### 【株式の総数】

| 種類   | 発行可能株式総数(株) |
|------|-------------|
| 普通株式 | 200,000,000 |
| 計    | 200,000,000 |

##### 【発行済株式】

| 種類   | 事業年度末現在発行数<br>(株)<br>(2018年3月31日) | 提出日現在発行数(株)<br>(2018年6月22日) | 上場金融商品取引所名<br>又は登録認可金融商品<br>取引業協会名 | 内容                                                          |
|------|-----------------------------------|-----------------------------|------------------------------------|-------------------------------------------------------------|
| 普通株式 | 55,194,823                        | 55,194,823                  | 東京証券取引所<br>市場第一部                   | 権利内容に何ら限定<br>のない当社における<br>標準の株式であり、<br>単元株式数は100株で<br>あります。 |
| 計    | 55,194,823                        | 55,194,823                  | -                                  | -                                                           |

#### (2)【新株予約権等の状況】

##### 【ストックオプション制度の内容】

当社は、株式報酬型ストック・オプション制度を導入しております。当該制度は、会社法に基づき新株予約権を発行する方法によるであります。

当該制度の内容は、次のとおりであります。

(2017年6月22日取締役会決議)

|                                        |                                                    |
|----------------------------------------|----------------------------------------------------|
| 決議年月日                                  | 2017年6月22日                                         |
| 付与対象者の区分及び人数(名)                        | 取締役(社外取締役を除く) 9                                    |
| 新株予約権の数(個)                             | 437(注)1                                            |
| 新株予約権の目的となる株式の種類、内容及び数(株)              | 普通株式 4,370                                         |
| 新株予約権の行使時の払込金額                         | 新株予約権の行使により交付される株式1株当たりの金額を1円とし、これに付与株式数を乗じた金額とする。 |
| 新株予約権の行使期間                             | 自 2017年8月1日<br>至 2047年7月31日                        |
| 新株予約権の行使により株式を発行する場合の株式の発行価格及び資本組入額(円) | 発行価格 2,850<br>資本組入額 - (注)2                         |
| 新株予約権の行使の条件                            | (注)3                                               |
| 新株予約権の譲渡に関する事項                         | 譲渡による新株予約権の取得については、当社の取締役会の承認を要するものとする。            |
| 組織再編成行為に伴う新株予約権の交付に関する事項               | (注)4                                               |

当事業年度の末日(2018年3月31日)における内容を記載しております。提出日の前月末現在(2018年5月31日)において、記載すべき内容が当事業年度の末日における内容から変更がないため、提出日の前月末現在に係る記載を省略しております。

(注)1. 新株予約権の目的である株式の数は1個当たり10株とする。ただし、新株予約権の割当日後に、当社が普通株式の株式分割(株式無償割当てを含む。以下同じ。)又は株式併合を行う場合は、新株予約権のうち、当該株式分割又は株式併合の時点で行使されていない新株予約権について、次の計算式により付与株式数の調整を行い、調整により生じる1株未満の端数については、これを切り捨てる。

調整後付与株式数 = 調整前付与株式数 × 分割または併合の比率

また、割当日後に当社が合併又は会社分割を行う場合、その他これらの場合に準じ付与株式数の調整を必要とする場合には、合併又は会社分割の条件等を勘案のうえ、合理的な範囲内で株式数は調整されるものとする。

2. (1)新株予約権の行使により株式を発行する場合における増加する資本金の額は、会社計算規則第17条第1項の規定に従い算出される資本金等増加限度額の2分の1の金額とし、計算の結果1円未満の端数が生じたときは、その端数を切り上げるものとする。
- (2)新株予約権の行使により株式を発行する場合における増加する資本準備金の額は、上記(1)記載の資本金等増加限度額から上記(1)に定める増加する資本金の額を減じた金額とする。
3. (1)新株予約権者は、権利行使時において、当社の取締役及び監査役のいずれの地位も喪失した時に限り、新株予約権を行使できるものとする。ただし、この場合、新株予約権者は、取締役及び監査役のいずれの地位も喪失した日の翌日から10日を経過する日までの間に限り、新株予約権を一括して行使することができる。
- (2)新株予約権者が死亡した場合、新株予約権が、新株予約権者の法定相続人のうち1名(以下、「相続承継人」という。)のみに帰属した場合に限り、相続承継人は次の各号の条件のもと、本契約に従って新株予約権を行使することができる。ただし、刑法犯のうち、重大な事犯を行ったと認められる者は、相続承継人となることができない。
  - イ 相続承継人が死亡した場合、その相続人は新株予約権を相続することはできない。
  - ロ 相続承継人は、相続開始後10ヵ月以内かつ新株予約権の行使期間の最終日までに当社所定の相続手続を完了しなければならない。
  - ハ 相続承継人は、新株予約権の行使期間内で、かつ、上記ロの当社所定の相続手続完了時から2ヵ月以内に限り一括して新株予約権を行使することができる。
- (3)その他の条件については、当社と新株予約権者との間で締結する新株予約権割当契約に定めるところによる。
4. 当社が、合併(当社が合併により消滅する場合に限る。)、吸収分割、新設分割、株式交換又は株式移転(以上を総称して以下、「組織再編行為」という。)をする場合において、組織再編行為の効力発生日において残存する新株予約権(以下、「残存新株予約権」という。)については、会社法第236条第1項第8号イからホまでに掲げる株式会社(以下、「再編対象会社」という。)の新株予約権を以下の条件に基づき、新株予約権者に交付することとする。この場合においては、残存新株予約権は消滅し、再編対象会社の新株予約権を新たに交付するものとする。ただし、以下の条件に沿って再編対象会社の新株予約権を交付する旨を、合併契約、吸収分割契約、新設分割計画、株式交換契約又は株式移転計画において定めた場合に限るものとする。
  - (1)交付する再編対象会社の新株予約権の数  
新株予約権者が保有する残存新株予約権の数と同一の数を交付するものとする。
  - (2)新株予約権の目的となる再編対象会社の株式の種類及び数  
新株予約権の目的となる株式の種類は再編対象会社普通株式とし、新株予約権の行使により交付する再編対象会社普通株式の数は、組織再編行為の条件等を勘案のうえ、上記(注)1. に準じて決定する。
  - (3)新株予約権の行使に際して出資される財産の価額  
交付される新株予約権の行使に際して出資される財産の価額は、以下に定める再編後行使価額に当該各新株予約権の目的となる株式数を乗じて得られる金額とする。再編後行使価額は、交付される新株予約権を行使することにより交付を受けることができる再編対象会社の株式1株当たりの金額を1円とする。
  - (4)新株予約権を行使することができる期間  
新株予約権の行使期間の開始日と組織再編行為の効力発生日のうちいずれか遅い日から、新株予約権の行使期間の満了日までとする。
  - (5)新株予約権の行使により株式を発行する場合における増加する資本金及び資本準備金に関する事項  
上記(注)2. に準じて決定する。
  - (6)新株予約権の譲渡制限  
譲渡による新株予約権の取得については、再編対象会社の取締役会の承認を要するものとする。
  - (7)新株予約権の取得に関する事項  
新株予約権者が権利行使をする前に、上記(注)3. の定め又は新株予約権割当契約の定めにより新株予約権の行使をできなくなった場合、当社は当社の取締役会が別途定める日をもって、当該新株予約権を無償で取得することができる。  
当社が消滅会社となる合併契約、当社が分割会社となる吸収分割契約若しくは新設分割計画又は当社が完全子会社となる株式交換契約若しくは株式移転計画の承認の議案が当社株主総会(株主総会が不要な場合は当社の取締役会)において承認された場合は、当社は当社の取締役会が別途定める日をもって、同日時点で権利行使されていない新株予約権を無償で取得することができる。

(2018年6月21日取締役会決議)

|                          |                                                    |
|--------------------------|----------------------------------------------------|
| 決議年月日                    | 2018年6月21日                                         |
| 付与対象者の区分及び人数(名)          | 取締役(社外取締役を除く) 6<br>委任型執行役員 2                       |
| 新株予約権の目的となる株式の種類         | 普通株式                                               |
| 株式の数                     | 4,280株 [募集事項](4)に記載しております。                         |
| 新株予約権の行使時の払込金額           | 新株予約権の行使により交付される株式1株当たりの金額を1円とし、これに付与株式数を乗じた金額とする。 |
| 新株予約権の行使期間               | [募集事項](8)に記載しております。                                |
| 新株予約権の行使の条件              | [募集事項](11)に記載しております。                               |
| 新株予約権の譲渡に関する事項           | [募集事項](10)に記載しております。                               |
| 代用払込みに関する事項              |                                                    |
| 組織再編成行為に伴う新株予約権の交付に関する事項 | [募集事項](13)に記載しております。                               |

当社は、2018年6月21日開催の取締役会において、当社の取締役(社外取締役を除く)及び委任型執行役員に対して発行する新株予約権の募集事項について、次のとおり決議しております。

[募集事項]

(1) 新株予約権者の名称

株式会社ダスキン2018年新株予約権(株式報酬型ストック・オプション・Aプラン)

(2) 新株予約権の割り当ての対象者及びその人数

当社の取締役(社外取締役を除く) 6名

当社の委任型執行役員 2名

(3) 新株予約権の数

428個

上記総数は、割り当て予定数であり、引受けの申込みがなされなかった場合等、割り当てる募集新株予約権の総数が減少したときは、割り当てる募集新株予約権の総数をもって発行する募集新株予約権の総数とする。

(4) 新株予約権の目的となる株式の種類及び数

当社普通株式とし、新株予約権1個当たりの目的となる株式数(以下、「付与株式数」という。)は、10株とする。

なお、新株予約権の割当日後に、当社が普通株式の株式分割(株式無償割当てを含む。以下同じ。)又は株式併合を行う場合は、新株予約権のうち、当該株式分割又は株式併合の時点で行使されていない新株予約権について、次の計算式により付与株式数の調整を行い、調整により生じる1株未満の端数については、これを切り捨てる。

調整後付与株式数 = 調整前付与株式数 × 分割または併合の比率

また、割当日後に当社が合併又は会社分割を行う場合、その他これらの場合に準じ付与株式数の調整を必要とする場合には、合併又は会社分割の条件等を勘案のうえ、合理的な範囲内で株式数は調整されるものとする。

(5) 新株予約権の払込金額

新株予約権の払込金額は、新株予約権の割当日において「ブラック・ショールズ・モデル」により算定される公正な評価額とする。

(注) 新株予約権の割り当てを受けた者に対し、当該払込金額の総額に相当する金銭報酬を支給することとし、この報酬債権と新株予約権の払込金額の払込債務を相殺することをもって、当該新株予約権を取得させるものとする。

(6) 新株予約権の割当日

2018年7月31日

(7) 新株予約権の行使に際して出資される財産の価額

新株予約権の行使に際して出資される財産の価額は、新株予約権の行使により交付を受けることができる株式1株当たり1円とし、これに付与株式数の総数を乗じた金額とする。

(8) 新株予約権を行使することができる期間

2018年8月1日から2048年7月31日までとする。

ただし、行使期間の最終日が当社の休日にあたる場合は、その前営業日を最終日とする。



(9) 新株予約権の行使により株式を発行する場合における増加する資本金及び資本準備金に関する事項

新株予約権の行使により株式を発行する場合における増加する資本金の額は、会社計算規則第17条第1項の規定に従い算出される資本金等増加限度額の2分の1の金額とし、計算の結果1円未満の端数が生じたときは、その端数を切り上げるものとする。

新株予約権の行使により株式を発行する場合における増加する資本準備金の額は、上記記載の資本金等増加限度額から上記に定める増加する資本金の額を減じた金額とする。

(10) 新株予約権の譲渡制限

譲渡による新株予約権の取得については、当社の取締役会の承認を要するものとする。

(11) 新株予約権の行使の条件

新株予約権者が、取締役としての在任期間中に割り当てられた新株予約権を行使する場合には、当社の取締役及び監査役のいずれの地位も喪失した時に限り、新株予約権を行使できるものとする。ただし、この場合、新株予約権者は、取締役及び監査役のいずれの地位も喪失した日の翌日から10日を経過する日までの間に限り、新株予約権を一括して行使することができる。

新株予約権者が、執行役員としての在任期間中に割り当てられた新株予約権を行使する場合には、当社の取締役及び監査役並びに執行役員のいずれの地位も喪失した時に限り、新株予約権を行使できるものとする。ただし、この場合、新株予約権者は、取締役及び監査役並びに執行役員のいずれの地位も喪失した日の翌日から10日を経過する日までの間に限り、新株予約権を一括して行使することができる。

新株予約権者が死亡した場合、新株予約権が、新株予約権者の法定相続人のうち1名(以下、「相続承継人」という。)のみに帰属した場合に限り、相続承継人は次の各号の条件のもと、新株予約権割当契約に従って新株予約権を行使することができる。ただし、刑法犯のうち、重大な事犯を行ったと認められる者は、相続承継人となることができない。

イ 相続承継人が死亡した場合、その相続人は新株予約権を相続することはできない。

ロ 相続承継人は、相続開始後10ヵ月以内かつ上記(8)の行使期間の最終日までに甲所定の相続手続を完了しなければならない。

ハ 相続承継人は、上記(8)所定の行使期間内で、且つ、上記ロの当社所定の相続手続完了時から2ヵ月以内に限り一括して新株予約権を行使することができる。

(12) 新株予約権の取得に関する事項

新株予約権者が権利行使をする前に、上記(11)の定め又は新株予約権割当契約の定めにより新株予約権の行使をできなくなった場合、当社は当社の取締役会が別途定める日をもって、当該新株予約権を無償で取得することができる。

当社が消滅会社となる合併契約、当社が分割会社となる吸収分割契約若しくは新設分割計画又は当社が完全子会社となる株式交換契約若しくは株式移転計画の承認の議案が当社株主総会(株主総会が不要な場合は当社の取締役会)において承認された場合は、当社は当社の取締役会が別途定める日をもって、同日時点で権利行使されていない新株予約権を無償で取得することができる。

(13) 組織再編を実施する際の新株予約権の取扱

当社が、合併(当社が合併により消滅する場合に限る。)、吸収分割、新設分割、株式交換又は株式移転(以上を総称して以下、「組織再編行為」という。)をする場合において、組織再編行為の効力発生日において残存する新株予約権(以下、「残存新株予約権」という。)については、会社法第236条第1項第8号イからホまでに掲げる株式会社(以下、「再編対象会社」という。)の新株予約権を以下の条件に基づき、新株予約権者に交付することとする。この場合においては、残存新株予約権は消滅し、再編対象会社の新株予約権を新たに交付するものとする。ただし、以下の条件に沿って再編対象会社の新株予約権を交付する旨を、合併契約、吸収分割契約、新設分割計画、株式交換契約又は株式移転計画において定めた場合に限るものとする。

交付する再編対象会社の新株予約権の数

新株予約権者が保有する残存新株予約権の数と同一の数を交付するものとする。

新株予約権の目的となる再編対象会社の株式の種類及び数

新株予約権の目的となる株式の種類は再編対象会社普通株式とし、新株予約権の行使により交付する再編対象会社普通株式の数は、組織再編行為の条件等を勘案のうえ、上記(4)に準じて決定する。

新株予約権の行使に際して出資される財産の価額

交付される新株予約権の行使に際して出資される財産の価額は、以下に定める再編後行使価額に当該各新株予約権の目的となる株式数を乗じて得られる金額とする。再編後行使価額は、交付される新株予約権を行使することにより交付を受けることができる再編対象会社の株式1株当たりの金額を1円とする。

新株予約権を行使することができる期間

上記(8)に定める行使期間の開始日と組織再編行為の効力発生日のうちいずれか遅い日から、上記(8)に定める行使期間の満了日までとする。

新株予約権の行使により株式を発行する場合における増加する資本金及び資本準備金に関する事項

上記(9)に準じて決定する。

新株予約権の譲渡制限

譲渡による新株予約権の取得については、再編対象会社の取締役会の承認を要するものとする。

新株予約権の取得に関する事項

上記(12)に準じて決定する。

(14) 新株予約権の行使により発生する端数の切捨て

新株予約権者に交付する株式の数に1株に満たない端数がある場合には、これを切り捨てるものとする。

(15) 新株予約権証券の不発行

当社は新株予約権に係る新株予約権証券を発行しない。

(16) 新株予約権行使の際の払込取扱場所

株式会社三井住友銀行 梅田支店 (大阪府大阪市北区角田町8番47号)

(2018年6月21日取締役会決議)

|                          |                                                    |
|--------------------------|----------------------------------------------------|
| 決議年月日                    | 2018年6月21日                                         |
| 付与対象者の区分及び人数(名)          | 雇用型執行役員 5                                          |
| 新株予約権の目的となる株式の種類         | 普通株式                                               |
| 株式の数                     | 650株 [募集事項](4)に記載しております。                           |
| 新株予約権の行使時の払込金額           | 新株予約権の行使により交付される株式1株当たりの金額を1円とし、これに付与株式数を乗じた金額とする。 |
| 新株予約権の行使期間               | [募集事項](8)に記載しております。                                |
| 新株予約権の行使の条件              | [募集事項](11)に記載しております。                               |
| 新株予約権の譲渡に関する事項           | [募集事項](10)に記載しております。                               |
| 代用払込みに関する事項              |                                                    |
| 組織再編成行為に伴う新株予約権の交付に関する事項 | [募集事項](13)に記載しております。                               |

当社は、2018年6月21日開催の取締役会において、当社の雇用型執行役員に対して発行する新株予約権の募集事項について、次のとおり決議しております。

[募集事項]

(1) 新株予約権者の名称

株式会社ダスキン2018年新株予約権(株式報酬型ストック・オプション・Bプラン)

(2) 新株予約権の割り当ての対象者及びその人数

当社の雇用型執行役員 5名

(3) 新株予約権の数

65個

上記総数は、割り当て予定数であり、引受けの申込みがなされなかった場合等、割り当てる募集新株予約権の総数が減少したときは、割り当てる募集新株予約権の総数をもって発行する募集新株予約権の総数とする。

(4) 新株予約権の目的となる株式の種類及び数

当社普通株式とし、新株予約権1個当たりの目的となる株式数(以下、「付与株式数」という。)は、10株とする。

なお、新株予約権の割当日後に、当社が普通株式の株式分割(株式無償割当てを含む。以下同じ。)又は株式併合を行う場合は、新株予約権のうち、当該株式分割又は株式併合の時点で行使されていない新株予約権について、次の計算式により付与株式数の調整を行い、調整により生じる1株未満の端数については、これを切り捨てる。

調整後付与株式数 = 調整前付与株式数 × 分割または併合の比率

また、割当日後に当社が合併又は会社分割を行う場合、その他これらの場合に準じ付与株式数の調整を必要とする場合には、合併又は会社分割の条件等を勘案のうえ、合理的な範囲内で株式数は調整されるものとする。

( 5 ) 新株予約権の払込金額

新株予約権の払込金額は、新株予約権の割当日において「ブラック・ショールズ・モデル」により算定される公正な評価額とする。

( 注 ) 新株予約権の割り当てを受けた者に対し、当該払込金額の総額に相当する金銭報酬を支給することとし、この報酬債権と新株予約権の払込金額の払込債務を相殺することをもって、当該新株予約権を取得させるものとする。

( 6 ) 新株予約権の割当日

2018年7月31日

( 7 ) 新株予約権の行使に際して出資される財産の価額

新株予約権の行使に際して出資される財産の価額は、新株予約権の行使により交付を受けることができる株式1株当たり1円とし、これに付与株式数の総数を乗じた金額とする。

( 8 ) 新株予約権を行使することができる期間

2019年8月1日から2022年7月31日までとする。

ただし、行使期間の最終日が当社の休日にあたる場合は、その前営業日を最終日とする。

( 9 ) 新株予約権の行使により株式を発行する場合における増加する資本金及び資本準備金に関する事項

新株予約権の行使により株式を発行する場合における増加する資本金の額は、会社計算規則第17条第1項の規定に従い算出される資本金等増加限度額の2分の1の金額とし、計算の結果1円未満の端数が生じたときは、その端数を切り上げるものとする。

新株予約権の行使により株式を発行する場合における増加する資本準備金の額は、上記記載の資本金等増加限度額から上記に定める増加する資本金の額を減じた金額とする。

( 10 ) 新株予約権の譲渡制限

譲渡による新株予約権の取得については、当社の取締役会の承認を要するものとする。

( 11 ) 新株予約権の行使の条件

新株予約権者は、権利行使時において、当社の取締役、監査役、執行役員もしくは従業員の地位にあることを要す。ただし、任期満了による退任や定年による退職の場合にはこの限りではない。また、当社取締役会が正当な理由があると認めた場合はこの限りではない。

新株予約権者が死亡した場合、新株予約権が、新株予約権者の法定相続人のうち1名(以下、「相続承継人」という。)のみに帰属した場合に限り、相続承継人は次の各号の条件のもと、新株予約権割当契約に従って新株予約権を行使することができる。ただし、刑法犯のうち、重大な事犯を行ったと認められる者は、相続承継人となることができない。

イ 相続承継人が死亡した場合、その相続人は新株予約権を相続することはできない。

ロ 相続承継人は、相続開始後10ヵ月以内かつ上記( 8 )の行使期間の最終日までに甲所定の相続手続を完了しなければならない。

ハ 相続承継人は、上記( 8 )所定の行使期間内で、且つ、上記ロの当社所定の相続手続完了時から2ヵ月以内に限り一括して新株予約権を行使することができる。

( 12 ) 新株予約権の取得に関する事項

新株予約権者が権利行使をする前に、上記( 11 )の定め又は新株予約権割当契約の定めにより新株予約権の行使をできなくなった場合、当社は当社の取締役会が別途定める日をもって、当該新株予約権を無償で取得することができる。

当社が消滅会社となる合併契約、当社が分割会社となる吸収分割契約若しくは新設分割計画又は当社が完全子会社となる株式交換契約若しくは株式移転計画の承認の議案が当社株主総会(株主総会が不要な場合は当社の取締役会)において承認された場合は、当社は当社の取締役会が別途定める日をもって、同日時点で権利行使されていない新株予約権を無償で取得することができる。

( 13 ) 組織再編を実施する際の新株予約権の取扱

当社が、合併(当社が合併により消滅する場合に限る。)、吸収分割、新設分割、株式交換又は株式移転(以上を総称して以下、「組織再編行為」という。)をする場合において、組織再編行為の効力発生日において残存する新株予約権(以下、「残存新株予約権」という。)については、会社法第236条第1項第8号イからホまでに掲げる株式会社(以下、「再編対象会社」という。)の新株予約権を以下の条件に基づき、新株予約権者に交付することとする。この場合においては、残存新株予約権は消滅し、再編対象会社の新株予約権を新たに交付するものとする。ただし、以下の条件に沿って再編対象会社の新株予約権を交付する旨を、合併契約、吸収分割契約、新設分割計画、株式交換契約又は株式移転計画において定めた場合に限るものとする。

交付する再編対象会社の新株予約権の数

新株予約権者が保有する残存新株予約権の数と同一の数を交付するものとする。

新株予約権の目的となる再編対象会社の株式の種類及び数

新株予約権の目的となる株式の種類は再編対象会社普通株式とし、新株予約権の行使により交付する再編対象会社普通株式の数は、組織再編行為の条件等を勘案のうえ、上記(4)に準じて決定する。

新株予約権の行使に際して出資される財産の価額

交付される新株予約権の行使に際して出資される財産の価額は、以下に定める再編後行使価額に当該各新株予約権の目的となる株式数を乗じて得られる金額とする。再編後行使価額は、交付される新株予約権を行使することにより交付を受けることができる再編対象会社の株式1株当たりの金額を1円とする。

新株予約権を行使することができる期間

上記(8)に定める行使期間の開始日と組織再編行為の効力発生日のうちいずれか遅い日から、上記(8)に定める行使期間の満了日までとする。

新株予約権の行使により株式を発行する場合における増加する資本金及び資本準備金に関する事項

上記(9)に準じて決定する。

新株予約権の譲渡制限

譲渡による新株予約権の取得については、再編対象会社の取締役会の承認を要するものとする。

新株予約権の取得に関する事項

上記(12)に準じて決定する。

(14) 新株予約権の行使により発生する端数の切捨て

新株予約権者に交付する株式の数に1株に満たない端数がある場合には、これを切り捨てるものとする。

(15) 新株予約権証券の不発行

当社は新株予約権に係る新株予約権証券を発行しない。

(16) 新株予約権行使の際の払込取扱場所

株式会社三井住友銀行 梅田支店 (大阪府大阪市北区角田町8番47号)

【ライツプランの内容】

該当事項はありません。

【その他の新株予約権等の状況】

該当事項はありません。

(3) 【行使価額修正条項付新株予約権付社債券等の行使状況等】

該当事項はありません。

(4) 【発行済株式総数、資本金等の推移】

| 年月日                | 発行済株式総数増減数(株) | 発行済株式総数残高(株) | 資本金増減額(百万円) | 資本金残高(百万円) | 資本準備金増減額(百万円) | 資本準備金残高(百万円) |
|--------------------|---------------|--------------|-------------|------------|---------------|--------------|
| 2014年3月31日<br>(注)1 | 1,500,000     | 63,494,823   | -           | 11,352     | -             | 1,090        |
| 2016年3月31日<br>(注)2 | 6,000,000     | 57,494,823   | -           | 11,352     | -             | 1,090        |
| 2017年3月31日<br>(注)3 | 2,300,000     | 55,194,823   | -           | 11,352     | -             | 1,090        |

(注)1 . 2014年3月13日開催の取締役会決議に基づき、自己株式1,500,000株を2014年3月31日をもって消却し、発行済株式総数は63,494,823株となっております。

2 . 2016年3月10日開催の取締役会決議に基づき、自己株式6,000,000株を2016年3月31日をもって消却し、発行済株式総数は57,494,823株となっております。

3 . 2017年3月9日開催の取締役会決議に基づき、自己株式2,300,000株を2017年3月31日をもって消却し、発行済株式総数は55,194,823株となっております。

(5) 【所有者別状況】

2018年3月31日現在

| 区分          | 株式の状況(1単元の株式数100株) |         |          |         |        |      |         |         | 単元未満株式の状況(株) |
|-------------|--------------------|---------|----------|---------|--------|------|---------|---------|--------------|
|             | 政府及び地方公共団体         | 金融機関    | 金融商品取引業者 | その他の法人  | 外国法人等  |      | 個人その他   | 計       |              |
|             |                    |         |          |         | 個人以外   | 個人   |         |         |              |
| 株主数(人)      | -                  | 39      | 27       | 481     | 176    | 20   | 36,813  | 37,556  | -            |
| 所有株式数(単元)   | -                  | 109,751 | 4,123    | 122,029 | 85,084 | 30   | 230,237 | 551,254 | 69,423       |
| 所有株式数の割合(%) | -                  | 19.90   | 0.74     | 22.13   | 15.43  | 0.00 | 41.76   | 100.00  | -            |

(注)自己株式1,750,262株は、「個人その他」に17,502単元、「単元未満株式の状況」に62株含めて記載しております。

(6) 【大株主の状況】

2018年3月31日現在

| 氏名又は名称                                      | 住所                                                        | 所有株式数(千株) | 発行済株式(自己株式を除く。)の総数に対する所有株式数の割合(%) |
|---------------------------------------------|-----------------------------------------------------------|-----------|-----------------------------------|
| 日本マスタートラスト信託銀行株式会社(信託口)                     | 東京都港区浜松町2丁目11番3号                                          | 2,134     | 3.99                              |
| 日本製粉株式会社                                    | 東京都千代田区麹町4丁目8番地                                           | 1,800     | 3.36                              |
| ダスキン働きさん持株会                                 | 大阪府吹田市豊津町1番33号                                            | 1,745     | 3.26                              |
| 日本トラスティ・サービス信託銀行株式会社(信託口)                   | 東京都中央区晴海1丁目8-11                                           | 1,633     | 3.05                              |
| 小笠原 浩方                                      | 京都府京田辺市                                                   | 1,515     | 2.83                              |
| 日本トラスティ・サービス信託銀行株式会社(信託口9)                  | 東京都中央区晴海1丁目8-11                                           | 1,382     | 2.58                              |
| ダスキンFC加盟店持株会                                | 大阪府吹田市豊津町1番33号                                            | 1,016     | 1.90                              |
| 日本トラスティ・サービス信託銀行株式会社(信託口5)                  | 東京都中央区晴海1丁目8-11                                           | 982       | 1.83                              |
| GOVERNMENT OF NORWAY(常任代理人シティバンク、エヌ・エイ東京支店) | BANKPLASSEN 2,0107 OSLO 1 OSLO 0107 NO(東京都新宿区新宿6丁目27番30号) | 873       | 1.63                              |
| 株式会社三井住友銀行                                  | 東京都千代田区丸の内1丁目1番2号                                         | 840       | 1.57                              |
| 計                                           | -                                                         | 13,923    | 26.05                             |

(注)1.当社は、自己株式を1,750,262株所有しておりますが、上記大株主からは除外しております。

2.上記表中の は、すべて信託業務に係る株式数であります。

(7)【議決権の状況】

【発行済株式】

2018年3月31日現在

| 区分             | 株式数(株)                     | 議決権の数(個) | 内容 |
|----------------|----------------------------|----------|----|
| 無議決権株式         | -                          | -        | -  |
| 議決権制限株式(自己株式等) | -                          | -        | -  |
| 議決権制限株式(その他)   | -                          | -        | -  |
| 完全議決権株式(自己株式等) | (自己保有株式)<br>普通株式 1,750,200 | -        | -  |
| 完全議決権株式(その他)   | 普通株式 53,375,200            | 533,752  | -  |
| 単元未満株式         | 普通株式 69,423                | -        | -  |
| 発行済株式総数        | 55,194,823                 | -        | -  |
| 総株主の議決権        | -                          | 533,752  | -  |

【自己株式等】

2018年3月31日現在

| 所有者の氏名又は名称           | 所有者の住所             | 自己名義所有株式数(株) | 他人名義所有株式数(株) | 所有株式数の合計(株) | 発行済株式総数に対する所有株式数の割合(%) |
|----------------------|--------------------|--------------|--------------|-------------|------------------------|
| (自己保有株式)<br>株式会社ダスキン | 大阪府吹田市<br>豊津町1番33号 | 1,750,200    | -            | 1,750,200   | 3.17                   |
| 計                    | -                  | 1,750,200    | -            | 1,750,200   | 3.17                   |

## 2【自己株式の取得等の状況】

【株式の種類等】 会社法第155条第7号に該当する普通株式の取得

### (1)【株主総会決議による取得の状況】

該当事項はありません。

### (2)【取締役会決議による取得の状況】

該当事項はありません。

### (3)【株主総会決議又は取締役会決議に基づかないものの内容】

| 区分              | 株式数(株) | 価額の総額(円)  |
|-----------------|--------|-----------|
| 当事業年度における取得自己株式 | 880    | 2,599,152 |
| 当期間における取得自己株式   | 70     | 188,930   |

(注)当期間における取得自己株式には、2018年6月1日からこの有価証券報告書提出日までの単元未満株式の買取りによる株式は含まれておりません。

### (4)【取得自己株式の処理状況及び保有状況】

| 区分                          | 当事業年度     |            | 当期間       |            |
|-----------------------------|-----------|------------|-----------|------------|
|                             | 株式数(株)    | 処分価額の総額(円) | 株式数(株)    | 処分価額の総額(円) |
| 引き受ける者の募集を行った取得自己株式         | -         | -          | -         | -          |
| 消却の処分を行った取得自己株式             | -         | -          | -         | -          |
| 合併、株式交換、会社分割に係る移転を行った取得自己株式 | -         | -          | -         | -          |
| その他                         | -         | -          | -         | -          |
| 保有自己株式数                     | 1,750,262 | -          | 1,750,332 | -          |

(注)当期間における保有自己株式数には、2018年6月1日からこの有価証券報告書提出日までの単元未満株式の買取りによる株式は含まれておりません。

### 3【配当政策】

当社は、株主に対する利益還元を経営の重要課題と位置付け、安定した配当を每期継続的に行うことを基本方針とし、内部留保の確保等を勘案の上、当期の配当額を決定しております。今後とも長期的に株主の皆様のご期待に沿う配当政策を進めてまいります。内部留保につきましては、経営基盤の強化及び今後の事業展開に有効活用してまいります。

また当社は、年2回期末及び中間期末に剰余金の配当を行うことを基本方針としており、その決定機関は、期末配当については株主総会、中間配当については取締役会であります。なお、定款に「取締役会の決議によって、毎年9月30日を基準日として中間配当をすることができる」旨を定めております。

当事業年度に係る剰余金の配当は、以下のとおりであります。

| 決議年月日                  | 配当金の総額<br>(百万円) | 1株当たり配当額<br>(円) |
|------------------------|-----------------|-----------------|
| 2017年10月31日<br>取締役会決議  | 1,068           | 20              |
| 2018年6月21日<br>定時株主総会決議 | 1,068           | 20              |

### 4【株価の推移】

#### (1)【最近5年間の事業年度最高・最低株価】

| 回次    | 第52期    | 第53期    | 第54期    | 第55期    | 第56期    |
|-------|---------|---------|---------|---------|---------|
| 決算年月  | 2014年3月 | 2015年3月 | 2016年3月 | 2017年3月 | 2018年3月 |
| 最高(円) | 2,064   | 2,195   | 2,532   | 2,595   | 3,250   |
| 最低(円) | 1,630   | 1,679   | 1,841   | 1,626   | 2,352   |

(注)最高・最低株価は東京証券取引所(市場第一部)におけるものであります。

#### (2)【最近6月間の月別最高・最低株価】

| 月別    | 2017年10月 | 2017年11月 | 2017年12月 | 2018年1月 | 2018年2月 | 2018年3月 |
|-------|----------|----------|----------|---------|---------|---------|
| 最高(円) | 3,250    | 3,155    | 3,035    | 3,065   | 2,876   | 2,709   |
| 最低(円) | 3,000    | 2,818    | 2,894    | 2,821   | 2,549   | 2,522   |

(注)最高・最低株価は東京証券取引所(市場第一部)におけるものであります。



5【役員の状況】

男性12名 女性2名 (役員のうち女性の比率14.3%)

| 役名                 | 職名                                                  | 氏名    | 生年月日        | 略歴                                                                                                                                                                                                                                                                                                                                                                                                         | 任期   | 所有株式数<br>(千株) |
|--------------------|-----------------------------------------------------|-------|-------------|------------------------------------------------------------------------------------------------------------------------------------------------------------------------------------------------------------------------------------------------------------------------------------------------------------------------------------------------------------------------------------------------------------|------|---------------|
| 代表取締役<br>社長執行役員    | -                                                   | 山村 輝治 | 1957年1月28日生 | 1982年1月 当社入社<br>2004年6月 当社取締役クリーンサービス事業本部副本部長<br>2007年4月 当社取締役ケアサービス事業本部、ホームインステッド事業部、レントオール事業部担当<br>2009年4月 当社代表取締役社長<br>2018年4月 当社代表取締役社長執行役員 現任                                                                                                                                                                                                                                                         | (注)3 | 33            |
| 取締役<br>副社長<br>執行役員 | 社長室、フードグループ、法人営業本部管掌                                | 宮島 賢一 | 1955年3月16日生 | 1990年5月 当社入社<br>2004年6月 当社取締役クリーンサービス事業本部長<br>2009年4月 当社常務取締役クリーンサービス事業本部、ケアサービス事業本部、レントオール事業部、ユニフォームサービス事業部、ヘルス&ビューティ事業部、ホームインステッド事業部、ドリンクサービス事業部、法人営業本部担当<br>2012年6月 当社専務取締役社長室、広報部、法務・コンプライアンス部、品質保証・リスク管理部、商品検査センター、フードチェーン開発部担当<br>2015年4月 当社専務取締役社長室、ミスタードーナツ事業本部担当及びフードグループ管掌<br>2016年6月 当社専務取締役ミスタードーナツ事業本部、フード開発事業部担当<br>2018年4月 当社取締役専務執行役員フードグループ管掌<br>同年6月 当社取締役副社長執行役員社長室、フードグループ、法人営業本部管掌 現任 | (注)3 | 11            |
| 取締役<br>常務執行役員      | 人事部、法務・コンプライアンス部、品質保証・リスク管理部、新規事業開発部、国際部、商品検査センター管掌 | 岡井 和夫 | 1957年6月29日生 | 1980年4月 当社入社<br>2008年6月 当社取締役国際部長兼楽清香港有限公司董事長兼総経理<br>2010年4月 当社取締役経営企画部、海外事業部、新規事業開発部担当<br>2015年6月 当社常務取締役クリーン・ケア開発本部長<br>2018年4月 当社常務執行役員国際部、ケアサービス事業本部管掌<br>同年6月 当社取締役常務執行役員人事部、法務・コンプライアンス部、品質保証・リスク管理部、新規事業開発部、国際部、商品検査センター管掌 現任                                                                                                                                                                       | (注)3 | 18            |

| 役名            | 職名                                                        | 氏名    | 生年月日         | 略歴                                                           |                                                                                                                                                                                                                            | 任期   | 所有株式数<br>(千株) |
|---------------|-----------------------------------------------------------|-------|--------------|--------------------------------------------------------------|----------------------------------------------------------------------------------------------------------------------------------------------------------------------------------------------------------------------------|------|---------------|
| 取締役<br>常務執行役員 | 訪販グループ戦略本部・運営本部、ケアサービス事業本部管掌兼訪販グループ戦略本部長                  | 榎原 純一 | 1958年2月20日生  | 1982年10月<br>2009年6月<br>2014年3月<br>2015年4月<br>2018年4月<br>同年6月 | 当社入社<br>当社取締役ミスタードーナツ事業本部長<br>当社取締役クリーン・ケア西日本地域担当<br>(東海・北陸地域本部、近畿地域本部、中国・四国地域本部、九州地域本部)<br>当社取締役クリーン・ケア営業本部長<br>当社取締役常務執行役員訪販グループ戦略本部・運営本部、法人営業本部管掌兼訪販グループ戦略本部長<br>当社取締役常務執行役員訪販グループ戦略本部・運営本部、ケアサービス事業本部管掌兼訪販グループ戦略本部長 現任 | (注)3 | 10            |
| 取締役<br>上席執行役員 | 経営企画部、総務部、経理部、広報部、情報システム部、生産本部管掌                          | 住本 和司 | 1960年11月29日生 | 1983年4月<br>2014年6月<br>2016年5月<br>2017年4月<br>2018年4月<br>同年6月  | 当社入社<br>当社取締役レントオール事業部長兼ホームインステッド事業部担当<br>当社取締役経営企画部、ライフケア開発本部、レントオール事業部、ユニフォームサービス事業部、ヘルス&ビューティ事業部担当<br>当社取締役経営企画部、生産本部担当<br>当社取締役上席執行役員経営企画部、生産本部管掌<br>当社取締役上席執行役員経営企画部、総務部、経理部、広報部、情報システム部、生産本部管掌 現任                    | (注)3 | 6             |
| 取締役<br>上席執行役員 | レントオール事業部、ヘルスレント事業部、ライフケア事業部、ユニフォームサービス事業部、ヘルス&ビューティ事業部管掌 | 鈴木 琢  | 1965年10月8日生  | 1989年4月<br>2016年6月<br>2017年4月<br>2018年4月                     | 当社入社<br>当社取締役生産本部長兼商品検査センター担当<br>当社取締役ライフケア開発本部、レントオール事業部、ユニフォームサービス事業部、ヘルス&ビューティ事業部担当<br>当社取締役上席執行役員レントオール事業部、ヘルスレント事業部、ライフケア事業部、ユニフォームサービス事業部、ヘルス&ビューティ事業部管掌 現任                                                          | (注)3 | 3             |

| 役名  | 職名 | 氏名    | 生年月日         | 略歴                                                                                |                                                                                                                                                                                                                     | 任期   | 所有株式数<br>(千株) |
|-----|----|-------|--------------|-----------------------------------------------------------------------------------|---------------------------------------------------------------------------------------------------------------------------------------------------------------------------------------------------------------------|------|---------------|
| 取締役 | -  | 山本 忠司 | 1952年11月14日生 | 1976年4月<br>2006年6月<br>2008年4月<br>2012年3月<br>同年6月<br>同年同月<br>2014年6月<br>2015年6月    | 株式会社ワコール入社<br>株式会社ワコールホールディングス取締役兼<br>株式会社ワコール取締役常務執行役員人事総<br>務本部長<br>株式会社ワコールホールディングス取締役兼<br>株式会社ワコール取締役専務執行役員国際本<br>部長<br>株式会社ワコール取締役退任<br>株式会社ワコールホールディングス取締役退<br>任<br>株式会社ワコール監査役<br>同社監査役退任<br>当社取締役 現任        | (注)3 | -             |
| 取締役 | -  | 片田 純子 | 1963年2月21日生  | 2007年6月<br>2015年6月<br>同年同月                                                        | 大阪いずみ市民生活協同組合監事<br>同協同組合監事退任<br>当社取締役 現任                                                                                                                                                                            | (注)3 | 0             |
| 取締役 | -  | 善積 友弥 | 1953年6月10日生  | 1978年4月<br>2007年6月<br>2008年6月<br>2011年6月<br>2013年6月<br>2015年6月<br>2017年6月<br>同年同月 | 味の素株式会社入社<br>同社取締役<br>同社取締役常務執行役員アミノ酸カンパニー<br>長<br>同社取締役常務執行役員バイオ・ファイン事<br>業本部北米本部長兼アメリカ味の素社(現味<br>の素ノースアメリカ社)取締役社長<br>味の素株式会社常務執行役員バイオ・ファ<br>イン事業本部北米本部長兼味の素ノースアメ<br>リカ社取締役社長<br>味の素株式会社アドバイザー<br>同社退社<br>当社取締役 現任 | (注)3 | -             |

| 役名    | 職名 | 氏名    | 生年月日         | 略歴                                                                                 |                                                                                                                                                                                   | 任期   | 所有株式数<br>(千株) |
|-------|----|-------|--------------|------------------------------------------------------------------------------------|-----------------------------------------------------------------------------------------------------------------------------------------------------------------------------------|------|---------------|
| 常勤監査役 | -  | 重吉 康人 | 1957年11月27日生 | 1978年4月<br>2003年12月<br>2007年11月<br>2012年6月                                         | 当社入社<br>当社監査部長<br>当社経理部長<br>当社常勤監査役 現任                                                                                                                                            | (注)5 | 6             |
| 常勤監査役 | -  | 吉田 隆司 | 1961年11月25日生 | 1985年4月<br>2006年4月<br>2008年6月<br>2016年6月                                           | 当社入社<br>当社法務・コンプライアンス部法務室長<br>当社法務・コンプライアンス部長<br>当社常勤監査役 現任                                                                                                                       | (注)5 | 3             |
| 監査役   | -  | 織田 貴昭 | 1962年5月31日生  | 1985年10月<br>1988年4月<br>2002年5月<br>2014年6月                                          | 司法試験合格<br>弁護士登録(大阪弁護士会)三宅合同法律事務所入所<br>弁護士法人三宅法律事務所社員 現任<br>当社監査役 現任                                                                                                               | (注)4 | 0             |
| 監査役   | -  | 川西 幸子 | 1959年1月22日生  | 1981年4月<br>1988年10月<br>1992年3月<br>2000年8月<br>2016年6月<br>(主要な兼職)<br>2000年8月         | 日本ハネウエル・インフォメーション・システムズ株式会社(現NECネクソソリューションズ株式会社)入社<br>サンワ・等松青木監査法人(現有限責任監査法人トーマツ)入所<br>公認会計士登録<br>株式会社インターネットディスクロージャー専務取締役 現任<br>当社監査役 現任<br>株式会社インターネットディスクロージャー専務取締役 現任        | (注)5 | -             |
| 監査役   | -  | 荒川恭一郎 | 1970年2月23日生  | 1992年10月<br>1997年4月<br>同年7月<br>2007年9月<br>2016年6月<br>2017年7月<br>(主要な兼職)<br>2017年7月 | 太田昭和監査法人(現新日本有限責任監査法人)入所<br>公認会計士登録<br>KPMGセンチュリー監査法人(現有限責任あずさ監査法人)入所<br>株式会社MIT Corporate Advisory Services取締役<br>当社監査役 現任<br>株式会社ベストパートナーズ代表取締役社長 現任<br>株式会社ベストパートナーズ代表取締役社長 現任 | (注)5 | 2             |
| 計     |    |       |              |                                                                                    |                                                                                                                                                                                   |      | 95            |

- (注)1. 取締役 山本忠司、片田純子及び善積友弥の3名は、社外取締役であります。
2. 監査役 織田貴昭、川西幸子及び荒川恭一郎の3名は、社外監査役であります。
3. 2018年6月21日開催の定時株主総会の終結の時から1年間
4. 2018年6月21日開催の定時株主総会の終結の時から4年間
5. 2016年6月24日開催の定時株主総会の終結の時から4年間
6. 当社では、意思決定・監督機能を更に強化し、権限委譲による業務執行の判断・行動の迅速化を図るため、執行役員制度を導入しています。
- 執行役員は合計13名で、上記記載(6名)のほか、取締役を兼務していない執行役員は次のとおりです。

| 役名     | 氏名    | 職名                                          |
|--------|-------|---------------------------------------------|
| 上席執行役員 | 藤井 修治 | 法務・コンプライアンス部、品質保証・リスク管理部、新規事業開発部、商品検査センター担当 |
| 上席執行役員 | 内藤 秀幸 | 総務部、経理部担当                                   |
| 執行役員   | 窪 孝司  | 生産本部長                                       |
| 執行役員   | 山城 聖和 | ケアサービス事業本部長                                 |
| 執行役員   | 大久保裕行 | 経営企画部長                                      |
| 執行役員   | 和田 哲也 | ミスタードーナツ事業本部長                               |
| 執行役員   | 竹之内茂夫 | 訪販グループ運営本部長                                 |

## 6【コーポレート・ガバナンスの状況等】

### (1)【コーポレート・ガバナンス体制の概要】

#### コーポレート・ガバナンスに関する基本的な考え方

当社は、様々なステークホルダーの期待に応え、中長期的な企業価値の向上と持続的な成長を果たす企業となるために、コーポレート・ガバナンスの強化を経営の最重要課題と捉えております。経営環境の変化に迅速且つ的確に対応できる経営体制を確立すると共に、健全で透明性の高い経営が実現できるよう、体制や組織、システムを整備してまいります。すべての企業活動の基本にコンプライアンスを据え、企業価値の持続的な向上を目指してまいります。

#### 企業統治の体制の概要

当社は監査役会設置型の統治機構を採用しております。

##### a. 取締役会

取締役会については定期的若しくは毎月1回以上開催し、当社グループの経営上の重要な事項についての意思決定を行うと共に、業務執行の監督を行っております。

当社は、経営の健全性、効率性、実効性を保持すると共に、多岐に亘る事業領域における高度な経営判断を行う条件を整えるべく、全体としての能力、経験、略歴、性別等のダイバーシティを考慮して取締役の員数を12名以内としております。

社内取締役は、経営理念、企業行動指針、中長期的な成長戦略等に照らして取締役に求められる要件に合致した者から選抜し、また、社外取締役は、企業経営者、有識者等であって、当社と特別利害関係のない独立性の高い人材を、経験、見識、視点の多様性等を考慮して複数名招聘することとしております。

取締役は、経営環境の変化に迅速且つ的確に対応した経営判断を行うことを重視し、会社の業務に精通した社内取締役6名及び独立役員の社外取締役3名（3名全員が独立役員）の構成となっております。

##### b. 監査役会

監査役は、常勤監査役2名及び独立役員の監査役を含む非常勤の社外監査役3名（3名全員が独立役員）の体制で、取締役会をはじめとする重要な会議に出席して経営の監視を行っており、毎月1回定期的に監査役会を行っております。

##### c. 社外役員会議

社外役員がその独立性に影響を受けることなく適切に情報を収集し、透明、公正且つ客観的な立場から経営の監督機能を発揮すると共に、実効的なコーポレート・ガバナンスの実現に資する有益な意見を表明することを目的として、取締役会の諮問機関である「社外役員会議」を設置しております。

##### d. 内部監査

社長直轄の業務監査部門として監査部を設け、監査計画に基づく内部監査を実施しております。

##### e. 会計監査

当社は法令に基づき、会計監査人である新日本有限責任監査法人の会計監査を受けております。同監査法人は、業務執行社員の交代制度を導入しており、特定の業務執行社員が当社の会計監査に法令で定められる一定期間を超えて関与することはありません。

##### f. 情報開示

種々ステークホルダーへの説明責任を果たし経営の透明性を高めると共に、当社への理解を促進して適正な評価を得るために、公正且つ適時適切な情報開示の充実に努めております。また、株主等の意見を経営に活かしていくことは、事業価値の継続的発展に不可欠であり、積極的なIR活動を通じて得る意見・要望を、経営陣へフィードバックし適切に経営に反映しております。

#### 当該体制を採用する理由

業務執行者を兼務する取締役の相互監視及び独立役員であり客観性が高い監査が可能な社外監査役と当社の事業内容に精通し尚且つ高い情報収集力を持つ常勤監査役が、精度の高い監査を実施する現在の経営監視体制は、お客様視点に立った経営を推進し、健全で効率的な業務執行を行う体制として最も実効性があり、経営環境の変化に対する迅速且つ的確な対応に最も適合していると判断しております。

#### 業務執行

##### a. 取締役会による経営の意思決定

取締役会は定期的若しくは毎月1回以上開催し、当社グループの経営に重要な影響を与える案件について審議、決裁を行い、特に、判断が難しい案件については討議のみを目的とした審議を実施した上、次回以降の開催時に決裁を行っております。

なお、取締役9名のうち3名の社外取締役を選任しており、当社と社外取締役は、会社法第427条第1項の規定に基づき、同法第423条第1項の損害賠償責任を限定する契約を締結しております。当該契約に基づく損害賠償責任の限度額は、法令で定める額であります。

また、経営陣の責任をより明確化するために取締役の任期は1年としております。

b. 執行役員会議

取締役会で決定された経営方針に基づき社長が業務を執行するに当たり、業務に関する重要事項を審議する機関として「執行役員会議」を設置し、毎月1回以上開催しており、情報共有も併せて行っております。

c. 社外取締役の機能及び役割

当社は経営の透明性、健全性と意思決定の迅速性向上を目的としたコーポレート・ガバナンス強化の一環として社外取締役を選任し、経営の監督・助言機能の維持・向上に取り組んでおります。

当社では、この目的実現のために不可欠なビジネスキャリアや専門的知見、客観的視点から様々なステークホルダーの利益を代弁できる資質を有すると判断した人材を社外取締役として招聘いたしております。

d. 各種委員会

取締役会の諮問機関として、業務執行に係る3つの委員会を設置しております。

(a) CSR委員会

企業としての社会的責任を果たすため、CSRに関わる優先事項や取り組むべき範囲を特定し推進することを目的に、年2回定期的にCSR委員会を開催しております。委員は、役付執行役員、CSR活動テーマを所管する部門の執行役員、社外役員等で構成し、CSRに関わる中期基本方針や年次活動の特定、未対応課題への取り組み等について審議し、取締役会への上程を行うこととしております。

(b) リスクマネジメント委員会

当企業集団におけるあらゆるリスクの発生を事前に把握し対応策を講じると共に、万一リスクが発生した場合に蒙る被害を回避又は最小化することを目的として「リスクマネジメント基本規程」を定めて運用しており、本社、事業(本)部、関係会社各々にリスクマネジメントを実施する責任者を設置しております。また、取締役会の諮問機関として「リスクマネジメント委員会」を設置しており、年2回定期的に委員会を開催しております。なお、企業集団に及ぼす影響が高いリスクが発生した場合は対策本部を設置することとしています。

(c) コンプライアンス委員会

当企業集団のコンプライアンス体制の確立、浸透、定着を目的として、「コンプライアンス委員会規程」を定め、取締役会の諮問機関として「コンプライアンス委員会」を設置しております。委員は、取締役会決議をもって選任された取締役、執行役員、監査役、労働組合委員長及び弁護士で構成し、委員長は執行役員である者の中から委員の互選により選定されます。定期的な会合の中で諸問題に対するコンプライアンス側面から見た改善提言を行うと共に、制度、規程改定等に反映しております。

e. 予算進捗会議

各事業部門の予算執行状況及びその乖離状況を的確に把握し、対応策等の討議を行うと共に、情報の共有を図ることを目的として毎月1回「予算進捗会議」を開催しております。

f. 法務面

法務面につきましては、弁護士法人淀屋橋・山上合同と顧問契約を締結し、必要に応じ法律全般についての助言と指導を受けております。

監査・監督

a. 監査役制度に基づく経営の監視

・監査役は取締役会に毎回出席し意見を述べると共に、経営の監視を行っております。また監査役は、取締役会その他、重要な意思決定の過程及び業務の執行状況を把握するため、執行役員会議、予算会議等、重要な会議又は委員会に出席すると共に、主要な稟議その他の業務執行に関する重要な文書を閲覧し、必要に応じて取締役又は従業員にその説明を求めることとしております。

・監査役会は、監査方針の決定、監査状況の確認のため、毎月1回定期的に開催しております。

b. 監査役の機能強化に係る取り組み状況

・常勤監査役は、会社業務に精通し、財務及び会計、経営管理に相当程度の知見を有する者及び法務・コンプライアンスに見識のある者が就き、また社外監査役は、法務面、財務・会計面の専門的見地からのチェックが働くよう、専門家(公認会計士、弁護士)を選任しております。

・監査役5名のうち3名の社外監査役を選任しており、当社と社外監査役は、会社法第427条第1項の規定に基づき、同法第423条第1項の損害賠償責任を限定する契約を締結しております。当該契約に基づく損害賠償責任の限度額は、法令で定める額であります。

・監査役は、監査部その他の従業員に対し、業務補助を行うよう命令できるものとしており、また、職務の遂行上必要な場合は、従業員を取締役から独立させて業務を行うよう指示できるものとしております。

c. 監査部の設置

社長直轄の業務監査部門として監査部を設け、監査計画に基づく内部監査を実施しております。監査部は、独立した立場で、全部門を対象にして客観的な監査を実施し、定期的に社長に報告すると共に、対象部門に対して業務改善を目的とした勧告を行っております。

d. 会計監査人

当社は法令に基づき、会計監査人である新日本有限責任監査法人の会計監査を受けております。同監査法人は、業務執行社員の交代制度を導入しており、特定の業務執行社員が当社の会計監査に法令で定められる一定期間を超えて関与することはありません。

e. 相互連携

監査役、会計監査人、監査部、法務・コンプライアンス部、経理部、品質保証・リスク管理部は、緊密な連携を保ち、重ねて調査する必要が認められる案件、迅速に対処すべき案件等を見極め、合理的な監査に努めることとしております。

また、代表取締役社長は、監査役会と定期的に会合を持ち、対処すべき課題や監査上の重要課題について意見交換しております。

関係会社におけるコーポレート・ガバナンスに関する施策の状況

関係会社につきましては、その自主性を尊重しつつ、当社の主管部署が「関係会社管理規程」及び「稟議規程」に基づき指導、助言を行うと共に統括管理しております。

a. 取締役会の開催

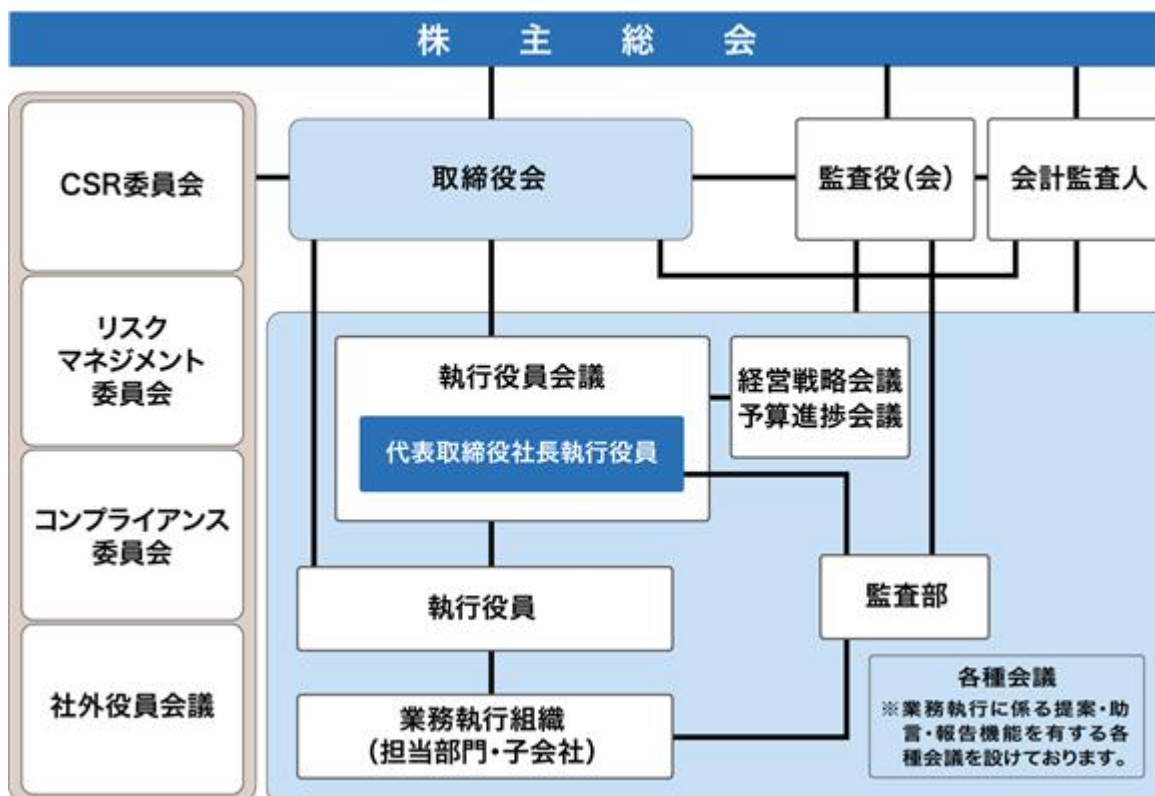
取締役会は、各社の「取締役会規程」に基づいて定期的を開催し、経営に重要な影響を与える案件について審議、決裁を行っております。

b. 当社の「稟議規程」と整合性を持った各々の関係会社毎の「稟議規程」を制定し、これを遵守しております。

c. 監査役及び当社監査部が業務監査を実施し、規程、マニュアル等の運用状況を確認、指導を行っております。

会社の機関及び内部統制関係図

<コーポレート・ガバナンス体制図>





内部監査及び監査役監査、会計監査の状況

監査につきましては、前述のとおり、合理的な監査に努めることを目的とし、監査役、会計監査人、監査部、法務・コンプライアンス部、経理部、品質保証・リスク管理部が緊密な連携を図っております。

a. 内部監査の担当部門及び実施手続き

当社社長直轄部門として監査部を設置しており、同部が当社グループの内部監査を実施しております。

監査手続きは、実地監査を原則とし、チェックリスト等を使用して帳票、証憑、契約書、資産現物等を確認することにより各種規程の遵守状況を監査しております。監査終了後、監査報告書に監査結果をまとめ、速やかに被監査部門に対して報告を行い、改善が必要な事項につきましては被監査部門から回答書を提出させております。

b. 監査役職の職務及び監査役監査の実施手続き

(a) 監査役職の職務

| 区分      | 職務分担                    |
|---------|-------------------------|
| 全監査役共通  | 1. 取締役会への出席             |
|         | 2. 経営に係る重要文書の閲覧         |
|         | 3. 会計監査人監査の妥当性判断        |
| 監査役(常勤) | 1. 取締役からの報告、事業の進捗状況等の聴取 |
|         | 2. 執行役員会議、予算進捗会議への出席    |
|         | 3. コンプライアンス委員会への出席      |
|         | 4. 本社内各部及び各事業部の調査       |
|         | 5. 支店等主要事業所の調査          |
|         | 6. 主要子会社の調査             |

(b) 監査役監査の手続き

常勤監査役は、事業年度末までに当該事業年度の監査実績、繰越し案件等を考慮して翌事業年度の監査基本計画の策定を行います。翌事業年度の冒頭には監査役会を招集し、監査基本方針を作成して各監査役の分担を決定しております。

監査役はそれぞれの職務分担に応じて実施した監査につきまして、定例監査役会において、その内容、結果を報告し、他の監査役の意見を求め協議を行うこととしており、共同で実施した監査につきましては、意見を交換し合い共有化を図っております。

取締役会に対し早急に勧告或いは意見具申が必要と認められる事実につきましては、遅滞なく勧告等を行い、是正、改善を求めています。

c. 会計監査の状況

当社は、法令に基づく会計監査を受けており、執行した公認会計士の氏名、所属する監査法人名及び継続監査年数は次のとおりであります。

| 公認会計士の氏名等 |       | 所属する監査法人名   | 継続監査年数 |
|-----------|-------|-------------|--------|
| 指定有限責任社員  | 西原 健二 | 新日本有限責任監査法人 | -      |
| 業務執行社員    | 神前 泰洋 |             | -      |

(注) 1. 継続監査年数につきましては、7年以内である場合には記載を省略しております。

2. 同監査法人は、業務執行社員の交代制度を導入しており、特定の業務執行社員が当社の会計監査に法令で定められる一定期間を超えて関与することはありません。

監査業務に係る補助者の構成

当社の会計監査に係る補助者は、公認会計士11名、その他13名であります。

d. 社外取締役、社外監査役との利害関係

当社は、経営の監視・監督機能を強化するため、社外取締役及び社外監査役を選任しております。

社外取締役は、当社グループと特別の利害関係がなく、独立性を保つことができ、また、取締役会の監督・助言機能の実現のために不可欠なビジネスキャリアや専門的知見を有する人物であって、且つ当社が経営の透明性、健全性、手続きの公正性を保持する上で多面的視点からの有益な助言を求め得る人材を監査役の見解及び社外役員会議の助言を参考にして、取締役会での審議を経て候補者を決定の上、選任しております。当社の業務執行に携わらない客観的な立場からの提言を受けることで、取締役会の監督機能強化を図っております。

社外監査役は、当社グループと特別な利害関係がなく、独立性を保つことができ、また、取締役会の監督・助言機能の実現のために当社が必要とする法律、会計、内部統制、組織再編等の分野で豊富な経験と高い知見を有する人物について、監査役の見解及び社外役員会議の助言を参考にして、監査役会の同意を得た後、取締役会での審議を経て候補者を決定の上、選任しております。監査体制の独立性を高め、客観的な立場から監査意見を表明することで、当社の企業統治の有効性に大きく寄与しているものと考えております。

なお、当社は「社外役員の独立性に関する基準」を別に定めており、当社ウェブサイト上に開示しております。

(当社ウェブサイト：<https://www.duskin.co.jp/csr/governance/corporate/index.html>)

#### <社外役員の独立性に関する基準>

当社が、社外取締役又は社外監査役が独立性を有するという場合は、当該社外取締役又は社外監査役が以下に掲げる要件のいずれにも該当しないこととしております。なお、以下の基準は、有価証券上場規程施行規則(東京証券取引所)が定める独立性基準を前提として、更に、当社独自の基準を定めるものであります。

当社では、社外役員の独立性を判断するに当たり、「社外役員の独立性に関する基準」に照らして当該者が下記(a)から(j)の基準に抵触しないことを確認した後、監査役の見解及び社外役員会議の助言を参考にして、取締役会での審議を経て社外役員候補者を決定いたします。

(a) 当社グループ(\*)の取締役(当社の社外取締役を除く。)、監査役(当社の社外監査役を除く。)又は使用人である者

(\*)「当社グループ」とは、株式会社ダスキン及び株式会社ダスキンの子会社をいう。

(b) 当社の主要株主(\*)若しくは当社が主要株主である法人等の取締役、監査役又は使用人である者

(\*)「主要株主」とは、総議決権の10%以上の株式を保有する個人又は法人等をいう。

(c) 当社グループの主要取引先企業(\*)の取締役、監査役又は使用人である者

(\*)「主要取引先」とは、直前事業年度において当社グループとの取引の支払額又は受領額が、当社グループ又は取引先(その親会社及び子会社を含む。)の連結売上高の3%又は10億円のいずれか大きい額を超える者をいう。

(d) 当社グループから多額の寄付(\*)を受けている個人若しくは法人・団体等の理事その他の取締役、監査役又は使用人である者

(\*)「多額の寄付」とは、直前事業年度において当社グループの連結売上高の1%又は1億円のいずれか大きい額を超える財産を得ていることをいう。

(e) 当社グループから役員報酬以外に多額の金銭(\*)その他の財産を得ている法律専門家、会計専門家、コンサルタント(当該財産を得ている者が法人等の団体である場合は、当該団体に所属する者。)

(\*)「多額の金銭」とは、直前事業年度において当社グループの連結売上高の1%又は1億円のいずれか大きい額を超える財産を得ていることをいう。

(f) 過去において、上記(a)から(b)までに該当していた者

(g) 過去3年間に於いて、上記(c)から(e)までに該当していた者

(h) 上記(a)から(g)までに掲げる者の配偶者又は二親等内の親族

(i) 就任からの在任年数が社外取締役については5年、社外監査役については8年を超える者

(j) その他、当社の社外役員としての職務遂行上、独立性に疑念がないこと

社外取締役山本忠司、片田純子、善積友弥は、当社から役員報酬以外に金銭その他の財産を得ていないため一般株主と利益相反が生じるおそれがないことから、東京証券取引所の定めに基づく独立役員として指定し、同取引所に届出ております。

社外監査役織田貴昭は、弁護士法人三宅法律事務所の弁護士であります。当社と同法人の間には取引関係はなく、また、当社から役員報酬以外に金銭その他の財産を得ていないため一般株主と利益相反が生じるおそれはありません。また、当社グループ以外に、新日本理化株式会社において社外取締役(監査等委員)であります。当社と同社の間には取引関係はなく、利害関係を有するものでないことから、東京証券取引所の定めに基づく独立役員として指定し、同取引所に届出ております。

社外監査役川西幸子は、株式会社インターネットディスクロージャーの専務取締役であります。当社と同社の間には取引関係はなく、当社から役員報酬以外に金銭その他の財産を得ていないため一般株主と利益相反が生じるおそれがないことから、東京証券取引所の定めに基づく独立役員として指定し、同取引所に届出ております。

社外監査役荒川恭一郎は、株式会社ベストパートナーズの代表取締役であります。当社と同社の間には取引関係はなく、当社から役員報酬以外に金銭その他の財産を得ていないため一般株主と利益相反が生じるおそれがないことから、東京証券取引所の定めに基づく独立役員として指定し、同取引所に届出ております。

社外取締役及び社外監査役と当社との資本的関係につきましては、「5. 役員 の 状 況」のそれぞれの所有株式数に記載のとおりであります。

#### リスク管理体制の整備状況

当社は、リスク管理体制を明確にすると共に、当企業集団に生じる恐れのあるリスクの発生を事前に把握し、その対応策を講じておくことで、万一リスクが発生した場合に蒙る被害を回避若しくは最小化することを目的として「リスクマネジメント基本規程」を策定しております。また、同規程の遵守を指導し、リスクマネジメントに関わる全ての運営及び事務を統括する事務局を「品質保証・リスク管理部（リスク管理室）」に設置しております。

##### a. リスクマネジメント委員会

「リスクマネジメント基本規程」に基づき、取締役会の諮問機関として本社・事業（本）部のリスクマネジメントを実施する責任者で構成する「リスクマネジメント委員会」を設置しております。リスクマネジメント委員会は、同規程により当社のリスクに関する体制及び、当社の対応すべきリスクの審議と承認を行う権限を有し、各部門の執行役員は主管する部門のリスクマネジメントを推進することを規定しております。

##### b. リスクマネジメント委員・リスクマネジメント推進責任者の設置

リスクマネジメント委員・リスクマネジメント推進責任者は、担当部門のリスクに関する体制の構築やリスクの対策手段と実施状況を確認する等、主体的に部門のリスクに関する未然防止活動を実施します。また、リスクマネジメント委員は、危機発生時や自然災害による被害発生時は対策メンバーとして対応を実施します。

##### c. 危機情報の集中

危機・自然災害による被害発生時、又は震度5強以上の地震発生時等、リスクマネジメント委員は自ら情報収集を行い、事務局に報告することとしております。また、震度5強未満の地震でも被害が発生していると思われる場合は、直ちに情報収集を実施します。

##### d. 災害対策本部・危機対策本部の設置

甚大な自然災害が発生した場合、社長は、災害対策本部設置の有無を判断し、災害対策本部長を指名します。企業集団に及ぼす影響が高いリスクが発生した場合、リスクマネジメント委員長は、危機対策本部設置の有無を判断し、対策本部長を指名します。

##### e. 監査役への報告

リスクマネジメント委員会及び対策本部で議案となった事項並びに決定した事項につきましては、適時監査役へ報告を行うこととしており、また監査役は必要に応じてリスクマネジメント委員会又は対策本部に出席することができることとしております。

#### 役員報酬の内容

##### a. 取締役及び監査役の報酬等の決定に関する方針

当社は、経営改革の一環として役員報酬体系の見直しを行いました。株主の皆様と取締役（社外取締役を除く。）が株価変動のリスクとリターンを共有し、当社の持続的成長と中長期的な企業価値向上に対する取締役の貢献意欲を高めることを目的として、2017年6月より株式報酬型ストック・オプション制度を導入いたしました。

これにより、取締役（社外取締役を除く。）の報酬等は、基本報酬（固定報酬）及び賞与（短期インセンティブ）並びに株式報酬型ストック・オプション（中長期インセンティブ）により構成することとしております。なお、社外取締役及び監査役の報酬等は、基本報酬及び賞与で構成しております。

##### (a) 取締役の報酬等について

取締役全員の報酬総額は、株主総会で決議された報酬枠の範囲内で決定され、各取締役（社外取締役を除く。）の報酬額は、2017年4月より新たに導入した「取締役評価選任制度」による貢献度評価に基づき配分し、新たに設置した取締役評価検討会（過半数を独立役員で構成）の助言を参考にして取締役会の授権を受けた代表取締役が決定しております。

「基本報酬」につきましては、各取締役が担当する役割の大きさとその地位に基づき、その基本となる額を設定しておりますが、「取締役評価選任制度」に基づく貢献度評価により、一定の範囲内で変動するものとしております。

「賞与」につきましては、親会社株主に帰属する当期純利益の実績を基に、全取締役分の原資の上限を決定し、「取締役評価選任制度」に基づく貢献度評価により各人別の配分額を決定しております。

なお、2017年6月22日開催の第55回定時株主総会の決議に基づき導入した「株式報酬型ストック・オプション」は取締役（社外取締役を除く。）に対して基本報酬の一部に代えて年額500万円以内で新株予約権を割り当てるものであります。

社外取締役につきましては、当該社外取締役の経歴等を勘案した上で、基本報酬及び賞与のいずれについても一定の金額に設定しております。

(b) 監査役の報酬等について

監査役全員の報酬総額は、株主総会で決議された報酬枠の範囲内で決定され、各監査役の報酬額は、監査役の協議により決定しております。

b. 役員報酬等

| 役員区分               | 報酬等の<br>総額<br>(千円) | 報酬等の種類別の総額(千円) |               |        | 対象となる<br>役員の員数<br>(人) |
|--------------------|--------------------|----------------|---------------|--------|-----------------------|
|                    |                    | 基本報酬           | ストック<br>オプション | 賞与     |                       |
| 取締役<br>(社外取締役を除く。) | 297,062            | 240,521        | 9,340         | 47,200 | 9                     |
| 監査役<br>(社外監査役を除く。) | 51,300             | 44,100         | -             | 7,200  | 2                     |
| 社外役員               | 51,750             | 42,150         | -             | 9,600  | 7                     |

株式保有の状況

a. 保有目的が純投資目的以外の目的である投資株式

|              |            |            |
|--------------|------------|------------|
| 銘柄数          | 32 銘柄      |            |
| 上場会社         | 25銘柄       | 24,346 百万円 |
| 非上場会社        | 7銘柄        | 127 百万円    |
| 貸借対照表計上額の合計額 | 24,474 百万円 |            |

b. 保有目的が純投資目的以外の目的である投資株式の保有区分、銘柄、株式数、貸借対照表計上額及び保有目的

前事業年度  
特定投資株式

| 銘柄                   | 株式数<br>(株) | 貸借対照表計上額<br>(百万円) | 保有目的                                      |
|----------------------|------------|-------------------|-------------------------------------------|
| (株)モスフードサービス         | 1,315,600  | 4,269             | 共同事業の推進を目的とした良好な取引関係の維持・強化のため保有           |
| 日本製粉(株)              | 2,510,000  | 4,126             | 商品原材料の安定仕入を目的とした良好な取引関係の維持・強化のため保有        |
| ロイヤルホールディングス(株)      | 1,400,000  | 3,148             | 株主価値向上を目的とした良好な取引関係の維持・強化のため保有            |
| 大和ハウス工業(株)           | 937,000    | 2,994             | 株主価値向上を目的とした良好な取引関係の維持・強化のため保有            |
| 江崎グリコ(株)             | 255,500    | 1,379             | 株主価値向上を目的とした良好な取引関係の維持・強化のため保有            |
| 日本水産(株)              | 2,261,000  | 1,254             | 株主価値向上を目的とした良好な取引関係の維持・強化のため保有            |
| 住友不動産(株)             | 375,000    | 1,082             | 株主価値向上を目的とした良好な取引関係の維持・強化のため保有            |
| (株)カネカ               | 760,000    | 629               | 株主価値向上を目的とした良好な取引関係の維持・強化のため保有            |
| (株)丸和運輸機関            | 200,000    | 512               | 物流・配送業務の安定を目的とした良好な取引関係の維持・強化のため保有        |
| ニッタ(株)               | 130,000    | 403               | 株主価値向上を目的とした良好な取引関係の維持・強化のため保有            |
| (株)池田泉州ホールディングス      | 848,600    | 390               | 金融情報等の受領、及び金融取引関係の維持・強化のため保有              |
| タイガースポリマー(株)         | 300,000    | 215               | 商品原材料の安定仕入を目的とした良好な取引関係の維持・強化のため保有        |
| (株)千趣会               | 265,000    | 212               | 株主価値向上を目的とした良好な取引関係の維持・強化のため保有            |
| 凸版印刷(株)              | 147,000    | 166               | 販売促進品や商品原材料等の安定仕入を目的とした良好な取引関係の維持・強化のため保有 |
| (株)ヤギ                | 72,000     | 115               | 商品原材料の安定仕入を目的とした良好な取引関係の維持・強化のため保有        |
| (株)フジ                | 24,100     | 58                | 取引拡大を目的とした良好な取引関係の維持・強化のため保有              |
| (株)フジタコーポレーション       | 45,100     | 41                | 取引拡大を目的とした良好な取引関係の維持・強化のため保有              |
| イオン(株)(イオン第三共栄会)     | 23,848     | 38                | 取引拡大を目的とした良好な取引関係の維持・強化のため保有              |
| イオンディライト(株)          | 10,250     | 35                | 取引拡大を目的とした良好な取引関係の維持・強化のため保有              |
| (株)三井住友フィナンシャルグループ   | 6,300      | 25                | 金融情報等の受領、及び金融取引関係の維持・強化のため保有              |
| 三井住友トラスト・ホールディングス(株) | 6,556      | 25                | 金融情報等の受領、及び金融取引関係の維持・強化のため保有              |
| (株)ナック               | 22,000     | 21                | 取引拡大を目的とした良好な取引関係の維持・強化のため保有              |
| 日本電信電話(株)            | 4,000      | 19                | 株主価値向上を目的とした良好な取引関係の維持・強化のため保有            |
| (株)みずほフィナンシャルグループ    | 91,560     | 18                | 金融情報等の受領、及び金融取引関係の維持・強化のため保有              |
| (株)三菱UFJフィナンシャル・グループ | 22,100     | 15                | 金融情報等の受領、及び金融取引関係の維持・強化のため保有              |
| イオンモール(株)            | 4,878      | 8                 | 取引拡大を目的とした良好な取引関係の維持・強化のため保有              |
| (株)木曽路               | 3,000      | 7                 | 取引拡大を目的とした良好な取引関係の維持・強化のため保有              |

当事業年度  
特定投資株式

| 銘柄                   | 株式数<br>(株) | 貸借対照表計上額<br>(百万円) | 保有目的                                      |
|----------------------|------------|-------------------|-------------------------------------------|
| (株)モスフードサービス         | 1,315,600  | 4,170             | 共同事業の推進を目的とした良好な取引関係の維持・強化のため保有           |
| 日本製粉(株)              | 2,510,000  | 4,138             | 商品原材料の安定仕入を目的とした良好な取引関係の維持・強化のため保有        |
| ロイヤルホールディングス(株)      | 1,400,000  | 4,064             | 株主価値向上を目的とした良好な取引関係の維持・強化のため保有            |
| 大和ハウス工業(株)           | 937,000    | 3,841             | 株主価値向上を目的とした良好な取引関係の維持・強化のため保有            |
| 住友不動産(株)             | 375,000    | 1,475             | 株主価値向上を目的とした良好な取引関係の維持・強化のため保有            |
| 江崎グリコ(株)             | 255,500    | 1,423             | 株主価値向上を目的とした良好な取引関係の維持・強化のため保有            |
| (株)丸和運輸機関            | 400,000    | 1,266             | 物流・配送業務の安定を目的とした良好な取引関係の維持・強化のため保有        |
| 日本水産(株)              | 2,261,000  | 1,248             | 株主価値向上を目的とした良好な取引関係の維持・強化のため保有            |
| (株)カネカ               | 760,000    | 801               | 株主価値向上を目的とした良好な取引関係の維持・強化のため保有            |
| ニッタ(株)               | 130,000    | 514               | 株主価値向上を目的とした良好な取引関係の維持・強化のため保有            |
| (株)池田泉州ホールディングス      | 848,600    | 339               | 金融情報等の受領、及び金融取引関係の維持・強化のため保有              |
| タイガースポリマー(株)         | 300,000    | 258               | 商品原材料の安定仕入を目的とした良好な取引関係の維持・強化のため保有        |
| (株)ヤギ                | 72,000     | 179               | 商品原材料の安定仕入を目的とした良好な取引関係の維持・強化のため保有        |
| (株)千趣会               | 265,000    | 157               | 株主価値向上を目的とした良好な取引関係の維持・強化のため保有            |
| 凸版印刷(株)              | 147,000    | 128               | 販売促進品や商品原材料等の安定仕入を目的とした良好な取引関係の維持・強化のため保有 |
| (株)フジタコーポレーション       | 45,100     | 75                | 取引拡大を目的とした良好な取引関係の維持・強化のため保有              |
| (株)フジ                | 24,100     | 54                | 取引拡大を目的とした良好な取引関係の維持・強化のため保有              |
| イオン(株)(イオン第三共栄会)     | 25,578     | 48                | 取引拡大を目的とした良好な取引関係の維持・強化のため保有              |
| イオンディライト(株)          | 11,295     | 43                | 取引拡大を目的とした良好な取引関係の維持・強化のため保有              |
| 三井住友トラスト・ホールディングス(株) | 6,556      | 28                | 金融情報等の受領、及び金融取引関係の維持・強化のため保有              |
| (株)三井住友フィナンシャルグループ   | 6,300      | 28                | 金融情報等の受領、及び金融取引関係の維持・強化のため保有              |
| (株)ナック               | 22,000     | 20                | 取引拡大を目的とした良好な取引関係の維持・強化のため保有              |
| 日本電信電話(株)            | 4,000      | 19                | 株主価値向上を目的とした良好な取引関係の維持・強化のため保有            |
| イオンモール(株)            | 5,503      | 12                | 取引拡大を目的とした良好な取引関係の維持・強化のため保有              |
| (株)木曽路               | 3,000      | 8                 | 取引拡大を目的とした良好な取引関係の維持・強化のため保有              |

## 内部情報の管理及び適時開示体制の整備

### a．内部情報の管理及び適時開示体制

当社は、「インサイダー情報管理規程」並びに「インサイダー情報取扱細則」を定めて、業務等において発生する重要な情報、業績の状況等に関する情報管理を行っております。重要情報のすべてを情報取扱責任部署である経営企画部IR室に集約、一元管理する体制を構築しております。その上で、投資者への適時適切な会社情報開示が、健全な証券市場の根幹をなすものであるとの認識に立ち、情報開示に当たっては、証券市場の公正性と健全性確保に努めております。

なお、「ディスクロージャー・ポリシー」を別に定め、決算（四半期決算含む）情報の漏洩を防ぎ、公平性を確保するため、決算期末の翌日から決算発表日までの間を沈黙期間とし、この間は決算、業績見込み等に関するご質問への回答やコメントは差し控えることとしております。

関係諸法令、適時開示規則、社内諸規程に則り速やかな開示を行う他、それら法令等において開示義務が定められていない情報についても、その重要性を総合的に検討の上判断して、積極的に開示する方針としております。

また、当社の情報資産が、常に盗聴、侵入、破壊、改竄等の脅威に晒されていることを認識し、ネットワークを通じて正確な情報及び安定的な情報サービスの提供を確保するため、「情報システムセキュリティ規程」をはじめとした情報関連諸規程を制定し、運用しております。また、本社に「情報システム部」を設置し、当社のネットワーク及び取扱情報資産の適切な保護に努めております。加えて、ソフトウェアの適切な利用・管理、著作権の保護等を目的とした「ソフトウェア管理規程」を制定し、役職員の研修等の機会におきまして、その内容の周知徹底を図ることにより他者による権利侵害を未然に防止すると共に、当社の情報セキュリティ体制をより強固なものに構築すべく取り組んでおります。

また、個人情報の適切な利用、保護に関しては、当社の社会的責務であると認識しており、個人情報を厳正に取り扱うべく、2004年7月には「個人情報保護規程」をはじめとする諸規程を制定し、遵守の徹底を図ると共に、「ダスキン個人情報保護方針」を策定し、役職員に周知すると同時に「経済産業省ガイドライン」に従い、当社のウェブサイト上にもこれを掲載し、社会一般に対する閲覧にも供しております。

### b．役職員のインサイダー取引防止策

当社は、証券市場の公正性と健全性を確保するため、金融商品取引法によって規制される様々な公開会社に対する規範を尊重し、「インサイダー情報管理規程」に役職員の自社株式等の売買に関する規程を付加し、当社及び関係会社の役職員が当社株式の売買を行う場合には、「株券売買申請書」の提出を義務付けており、売買を行おうとする役職員がインサイダー情報を保持していないことを確認の上、売買することとしております。

## IRに関する活動状況

当社は、当社経営への信頼と適正な評価を得ること及び持続的な成長と中長期的な企業価値向上を目的としたIR・SR活動に積極的に取り組むことを基本方針とし、経営陣幹部・取締役は、株主、個人投資家、機関投資家からの面談要望に対しては、上記目的に資するものと合理的な判断が下せる場合には積極的に応じることを原則といたします。

また当社は、投資判断に必要な経営情報を適時・適切に開示すると共に、株主・投資家と対話できる環境作りに積極的に取り組み、資本市場における信頼の確保に努めます。

### a．機関投資家・アナリスト（株主も含む）へのIR・SR活動

#### （a）決算説明会

機関投資家・アナリストを対象とした決算説明会を年2回（第2四半期決算・期末決算）開催いたします。説明会においては、社長自らが決算情報、中期経営方針の概要・進捗状況等について、図表等を用いてわかりやすく説明することとしております。

#### （b）個別面談

機関投資家・アナリストとの個別面談は随時積極的に実施いたします。

#### （c）その他

ご要望に応じて当社の工場や研修施設の見学等も実施いたします。

### b．個人投資家（株主も含む）へのIR・SR活動

#### （a）会社説明会

証券会社の全国支店及びIR支援会社の協力を得て、個人投資家向けの会社説明会を積極的に実施いたします。説明会においては、原則としてIR室長が、展開している事業内容やビジネスモデル、現在の状況等について、図表等を用いてわかりやすく説明いたします。

#### （b）IR関連フェアへの出展

個人投資家・株主と直接対話できる機会として、各種のIR関連フェアに積極的に出展することとしております。フェアにおいては、IR室メンバーが、会社概要に関する説明会を開催すると共に、独自のアンケートを実施する等、個人投資家・株主の意見を吸い上げる場と位置付けております。

(c) その他

- ・ファンミーティング等を実施し当社の事業戦略等に関する理解を深めていただくと共に、いただいた意見や要望を経営に反映させる仕組みを築いております。
- ・個人投資家・株主の投資判断に資するよう、ウェブサイトの充実に努めております。  
決算短信、業績ハイライト、経営戦略をはじめ、IR説明会で使用した資料等を掲載するだけでなく、当社を取り巻く環境や安全・安心、コンプライアンス等への取り組み状況、ニュース、トピックス等についても積極的に開示することとしております。

反社会的勢力排除に向けた基本的な考え方

当社グループは、市民社会の秩序や安全に脅威を与える反社会的勢力・団体に対して毅然とした態度で臨むこととしており、これらの勢力・団体からの不当な圧力や金銭の要求等については断固拒否し、取引関係その他一切の関係を持たない社内体制を整備いたします。

株式会社の支配に関する基本方針

当社の財務及び事業の方針の決定を支配する者の在り方に関する基本方針についての決定内容は以下のとおりであります。

a. 基本方針の内容

当社は、当社の財務及び事業の方針の決定を支配する者は、当社の企業理念・目的（「利益の追求のみならず、世の中の人に喜ばれる『喜びのタネまき』を实践し、地域の人々と喜びを分かち合い、物も心も豊かな暮らしに貢献すること。」）をフランチャイズ事業の展開を通じて実現することが企業価値の源泉であるということの十分な理解の上に立ち、もって当社の企業価値ひいては株主共同の利益の継続的な維持・向上を図ることを可能とする者であるべきと考えております。

もとより、当社は株式を上場しており、当社の株式は、市場を通じて株主・投資家の皆様に自由に引きいただけるものであり、会社を支配する者の在り方は、最終的には個々の株主の皆様の自由な意思に基づき決定されるべきものであると考えております。

従って、当社は、当社株式の大量買付が行われようとする場合においても、それ自体を一概に否定するものではなく、当社株式の大量買付に応じるか否かは、最終的には当社株主の皆様の判断に委ねられるべきものであると考えております。

しかしながら、当社株式の大量買付行為や買付提案の中には、その目的から見て当社の企業理念や企業価値の向上に対する明白な侵害をもたらすもの、株主の皆様に大量買付行為に応じることを事実上強要するおそれがあるもの、株主の皆様が買付の条件等について検討したり、当社取締役会が代替案を提案するための十分な時間や情報を提供しないもの、企業価値向上のために必要な株主、従業員、取引先、お客様、地域社会等の利害関係者との関係を毀損し、利害関係者の犠牲の下に会社の重要な資産・ノウハウ等と引き換えに大量買付者の利益実現を狙うもの等、当社の企業価値ひいては株主共同の利益に資さないものも少なからず存在するであろうと認識しております。

当社は、上記のような当社の企業価値ひいては株主共同の利益を著しく損なう大量買付者は、当社の財務及び事業の方針の決定を支配する者としては不適切であると考えます。

取締役選任の決議要件

当社は、取締役の選任決議について、議決権を行使することができる株主の議決権の3分の1以上を有する株主が出席し、その議決権の過半数をもって行うものとし、累積投票によらないものとする旨を定款に定めております。

取締役会で決議できることとした株主総会決議事項

a. 自己株式の取得

当社は、経営環境の変化に対応した機動的な資本政策を遂行するため、会社法第165条第2項の規定により、取締役会の決議によって、市場取引等により自己の株式を取得することができる旨を定款に定めております。

b. 中間配当

当社は、株主への機動的な利益還元を行うため、会社法第454条第5項の規定により、取締役会の決議によって毎年9月30日を基準日として中間配当をすることができる旨を定款に定めております。

株主総会の特別決議要件

当社は、株主総会の運営を円滑に行うため、会社法第309条第2項に定める株主総会の特別決議要件について、議決権を行使することができる株主の議決権の3分の1以上を有する株主が出席し、その議決権の3分の2以上をもって決議を行う旨を定款に定めております。



( 2 ) 【監査報酬の内容等】

【監査公認会計士等に対する報酬の内容】

| 区分    | 前連結会計年度           |                  | 当連結会計年度           |                  |
|-------|-------------------|------------------|-------------------|------------------|
|       | 監査証明業務に基づく報酬(百万円) | 非監査業務に基づく報酬(百万円) | 監査証明業務に基づく報酬(百万円) | 非監査業務に基づく報酬(百万円) |
| 提出会社  | 76                | -                | 78                | -                |
| 連結子会社 | -                 | -                | -                 | -                |
| 計     | 76                | -                | 78                | -                |

【その他重要な報酬の内容】

該当事項はありません。

【監査公認会計士等の提出会社に対する非監査業務の内容】

(前連結会計年度)

該当事項はありません。

(当連結会計年度)

該当事項はありません。

【監査報酬の決定方針】

当社の監査公認会計士等に対する監査報酬の決定方針としましては、多岐にわたる各事業と、連結子会社を含め、監査計画について監査法人と取締役が協議した上で、監査役会の同意を得て決定することを基本としております。

## 第5【経理の状況】

### 1 連結財務諸表及び財務諸表の作成方法について

(1) 当社の連結財務諸表は、「連結財務諸表の用語、様式及び作成方法に関する規則」(昭和51年大蔵省令第28号)に基づいて作成しております。

(2) 当社の財務諸表は、「財務諸表等の用語、様式及び作成方法に関する規則」(昭和38年大蔵省令第59号。以下「財務諸表等規則」という。)に基づいて作成しております。

また、当社は、特例財務諸表提出会社に該当し、財務諸表等規則第127条の規定により財務諸表を作成しております。

### 2 監査証明について

当社は、金融商品取引法第193条の2第1項の規定に基づき、連結会計年度(2017年4月1日から2018年3月31日まで)の連結財務諸表及び第56期事業年度(2017年4月1日から2018年3月31日まで)の財務諸表について、新日本有限責任監査法人により監査を受けております。

### 3 連結財務諸表等の適正性を確保するための特段の取組みについて

当社は、連結財務諸表等の適正性を確保するための特段の取組みを行っております。具体的には、会計基準等の内容を適切に把握し、又は会計基準等の変更等についての的確に対応することができる体制を整備するため、公益財団法人財務会計基準機構へ加入し、同法人や新日本有限責任監査法人、その他外部団体、専門家の行う開示や会計基準の改正に関する研修会に必要に応じて参加しております。

## 1【連結財務諸表等】

## (1)【連結財務諸表】

## 【連結貸借対照表】

(単位：百万円)

|                   | 前連結会計年度<br>(2017年3月31日) | 当連結会計年度<br>(2018年3月31日) |
|-------------------|-------------------------|-------------------------|
| <b>資産の部</b>       |                         |                         |
| <b>流動資産</b>       |                         |                         |
| 現金及び預金            | 21,200                  | 18,846                  |
| 受取手形及び売掛金         | 9,887                   | 9,950                   |
| リース債権及びリース投資資産    | 1,359                   | 1,326                   |
| 有価証券              | 16,018                  | 24,461                  |
| 商品及び製品            | 7,388                   | 7,738                   |
| 仕掛品               | 157                     | 142                     |
| 原材料及び貯蔵品          | 1,557                   | 1,598                   |
| 繰延税金資産            | 1,719                   | 1,822                   |
| その他               | 2,766                   | 3,585                   |
| 貸倒引当金             | 34                      | 37                      |
| <b>流動資産合計</b>     | <b>62,021</b>           | <b>69,434</b>           |
| <b>固定資産</b>       |                         |                         |
| <b>有形固定資産</b>     |                         |                         |
| 建物及び構築物           | 44,157                  | 43,486                  |
| 減価償却累計額           | 26,388                  | 26,490                  |
| 建物及び構築物(純額)       | 17,769                  | 16,996                  |
| 機械装置及び運搬具         | 24,880                  | 24,975                  |
| 減価償却累計額           | 18,134                  | 18,484                  |
| 機械装置及び運搬具(純額)     | 6,745                   | 6,491                   |
| 土地                | 23,628                  | 22,750                  |
| 建設仮勘定             | 241                     | 178                     |
| その他               | 11,903                  | 12,405                  |
| 減価償却累計額           | 8,955                   | 9,478                   |
| その他(純額)           | 2,948                   | 2,927                   |
| <b>有形固定資産合計</b>   | <b>51,334</b>           | <b>49,344</b>           |
| <b>無形固定資産</b>     |                         |                         |
| のれん               | 647                     | 549                     |
| その他               | 7,035                   | 7,925                   |
| <b>無形固定資産合計</b>   | <b>7,683</b>            | <b>8,474</b>            |
| <b>投資その他の資産</b>   |                         |                         |
| 投資有価証券            | 1, 2 58,979             | 1, 2 60,523             |
| 長期貸付金             | 5                       | 3                       |
| 繰延税金資産            | 2,199                   | 1,250                   |
| 差入保証金             | 6,304                   | 5,751                   |
| その他               | 1,616                   | 1,310                   |
| 貸倒引当金             | 27                      | 34                      |
| <b>投資その他の資産合計</b> | <b>69,078</b>           | <b>68,804</b>           |
| <b>固定資産合計</b>     | <b>128,095</b>          | <b>126,623</b>          |
| <b>資産合計</b>       | <b>190,116</b>          | <b>196,058</b>          |

(単位：百万円)

|               | 前連結会計年度<br>(2017年3月31日) | 当連結会計年度<br>(2018年3月31日) |
|---------------|-------------------------|-------------------------|
| <b>負債の部</b>   |                         |                         |
| 流動負債          |                         |                         |
| 支払手形及び買掛金     | 6,836                   | 6,834                   |
| 短期借入金         | 78                      | 173                     |
| 1年内返済予定の長期借入金 | 10                      | -                       |
| 未払法人税等        | 2,337                   | 1,403                   |
| 賞与引当金         | 3,255                   | 3,397                   |
| 資産除去債務        | 12                      | 18                      |
| 未払金           | 7,583                   | 8,112                   |
| レンタル品預り保証金    | 9,421                   | 9,314                   |
| その他           | 5,069                   | 4,731                   |
| 流動負債合計        | 34,603                  | 33,985                  |
| 固定負債          |                         |                         |
| 退職給付に係る負債     | 11,901                  | 12,882                  |
| 資産除去債務        | 616                     | 578                     |
| 長期預り保証金       | 812                     | 788                     |
| 長期末払金         | 74                      | 18                      |
| その他           | 0                       | 18                      |
| 固定負債合計        | 13,403                  | 14,286                  |
| 負債合計          | 48,007                  | 48,271                  |
| <b>純資産の部</b>  |                         |                         |
| 株主資本          |                         |                         |
| 資本金           | 11,352                  | 11,352                  |
| 資本剰余金         | 11,086                  | 11,087                  |
| 利益剰余金         | 117,332                 | 120,519                 |
| 自己株式          | 3,568                   | 3,571                   |
| 株主資本合計        | 136,203                 | 139,388                 |
| その他の包括利益累計額   |                         |                         |
| その他有価証券評価差額金  | 7,754                   | 9,878                   |
| 繰延ヘッジ損益       | -                       | 1                       |
| 為替換算調整勘定      | 120                     | 54                      |
| 退職給付に係る調整累計額  | 2,113                   | 1,798                   |
| その他の包括利益累計額合計 | 5,521                   | 8,026                   |
| 新株予約権         | -                       | 9                       |
| 非支配株主持分       | 384                     | 361                     |
| 純資産合計         | 142,108                 | 147,786                 |
| 負債純資産合計       | 190,116                 | 196,058                 |

## 【連結損益計算書及び連結包括利益計算書】

## 【連結損益計算書】

(単位：百万円)

|                    | 前連結会計年度<br>(自 2016年4月1日<br>至 2017年3月31日) | 当連結会計年度<br>(自 2017年4月1日<br>至 2018年3月31日) |
|--------------------|------------------------------------------|------------------------------------------|
| 売上高                | 161,880                                  | 161,031                                  |
| 売上原価               | 1, 3 89,204                              | 1, 3 87,808                              |
| 売上総利益              | 72,676                                   | 73,222                                   |
| 販売費及び一般管理費         | 1, 2, 3 66,606                           | 1, 2, 3 65,664                           |
| 営業利益               | 6,069                                    | 7,557                                    |
| 営業外収益              |                                          |                                          |
| 受取利息               | 408                                      | 345                                      |
| 受取配当金              | 325                                      | 346                                      |
| 設備賃貸料              | 177                                      | 152                                      |
| 受取手数料              | 198                                      | 174                                      |
| 持分法による投資利益         | 171                                      | 220                                      |
| 雑収入                | 603                                      | 508                                      |
| 営業外収益合計            | 1,884                                    | 1,747                                    |
| 営業外費用              |                                          |                                          |
| 支払利息               | 1                                        | 7                                        |
| 設備賃貸費用             | 35                                       | 57                                       |
| 補助金返還損             | -                                        | 45                                       |
| 支払補償費              | 48                                       | 42                                       |
| 解約違約金              | 102                                      | 35                                       |
| 自己株式取得費用           | 60                                       | -                                        |
| 雑損失                | 151                                      | 137                                      |
| 営業外費用合計            | 399                                      | 326                                      |
| 経常利益               | 7,554                                    | 8,978                                    |
| 特別利益               |                                          |                                          |
| 固定資産売却益            | 4 0                                      | 4 133                                    |
| 投資有価証券売却益          | 580                                      | 24                                       |
| 投資有価証券清算益          | 114                                      | -                                        |
| 関係会社株式売却益          | 24                                       | -                                        |
| その他                | 5 8                                      | 5 5                                      |
| 特別利益合計             | 728                                      | 163                                      |
| 特別損失               |                                          |                                          |
| 固定資産売却損            | 6 22                                     | 6 93                                     |
| 固定資産廃棄損            | 7 166                                    | 7 173                                    |
| 減損損失               | 8 1,297                                  | 8 840                                    |
| 災害による損失            | 176                                      | 0                                        |
| その他                | 10                                       | 121                                      |
| 特別損失合計             | 1,673                                    | 1,228                                    |
| 税金等調整前当期純利益        | 6,610                                    | 7,913                                    |
| 法人税、住民税及び事業税       | 3,051                                    | 2,821                                    |
| 法人税等調整額            | 726                                      | 228                                      |
| 法人税等合計             | 2,325                                    | 2,593                                    |
| 当期純利益              | 4,285                                    | 5,320                                    |
| 非支配株主に帰属する当期純損失( ) | 33                                       | 4                                        |
| 親会社株主に帰属する当期純利益    | 4,318                                    | 5,324                                    |

【連結包括利益計算書】

(単位：百万円)

|                  | 前連結会計年度<br>(自 2016年4月1日<br>至 2017年3月31日) | 当連結会計年度<br>(自 2017年4月1日<br>至 2018年3月31日) |
|------------------|------------------------------------------|------------------------------------------|
| 当期純利益            | 4,285                                    | 5,320                                    |
| その他の包括利益         |                                          |                                          |
| その他有価証券評価差額金     | 707                                      | 2,123                                    |
| 繰延ヘッジ損益          | 18                                       | 1                                        |
| 為替換算調整勘定         | 68                                       | 9                                        |
| 退職給付に係る調整額       | 1,816                                    | 305                                      |
| 持分法適用会社に対する持分相当額 | 34                                       | 65                                       |
| その他の包括利益合計       | 1,024                                    | 2,505                                    |
| 包括利益             | 5,309                                    | 7,825                                    |
| (内訳)             |                                          |                                          |
| 親会社株主に係る包括利益     | 5,367                                    | 7,829                                    |
| 非支配株主に係る包括利益     | 57                                       | 3                                        |

【連結株主資本等変動計算書】

前連結会計年度（自 2016年4月1日 至 2017年3月31日）

(単位：百万円)

|                          | 株主資本   |        |         |       |         |
|--------------------------|--------|--------|---------|-------|---------|
|                          | 資本金    | 資本剰余金  | 利益剰余金   | 自己株式  | 株主資本合計  |
| 当期首残高                    | 11,352 | 10,835 | 119,910 | 3,843 | 138,255 |
| 当期変動額                    |        |        |         |       |         |
| 剰余金の配当                   |        |        | 2,204   |       | 2,204   |
| 親会社株主に帰属する<br>当期純利益      |        |        | 4,318   |       | 4,318   |
| 自己株式の取得                  |        |        |         | 4,417 | 4,417   |
| 自己株式の消却                  |        |        | 4,691   | 4,691 | -       |
| 非支配株主との取引に係る<br>親会社の持分変動 |        | 251    |         |       | 251     |
| 株主資本以外の項目の<br>当期変動額（純額）  |        |        |         |       |         |
| 当期変動額合計                  | -      | 251    | 2,577   | 274   | 2,052   |
| 当期末残高                    | 11,352 | 11,086 | 117,332 | 3,568 | 136,203 |

|                          | その他の包括利益累計額          |             |              |                      |                       | 新株予約権 | 非支配株主<br>持分 | 純資産合計   |
|--------------------------|----------------------|-------------|--------------|----------------------|-----------------------|-------|-------------|---------|
|                          | その他<br>有価証券<br>評価差額金 | 繰延ヘッジ<br>損益 | 為替換算<br>調整勘定 | 退職給付に<br>係る調整<br>累計額 | その他の<br>包括利益<br>累計額合計 |       |             |         |
| 当期首残高                    | 8,462                | 18          | 37           | 3,934                | 4,472                 | -     | 920         | 143,648 |
| 当期変動額                    |                      |             |              |                      |                       |       |             |         |
| 剰余金の配当                   |                      |             |              |                      |                       |       |             | 2,204   |
| 親会社株主に帰属する<br>当期純利益      |                      |             |              |                      |                       |       |             | 4,318   |
| 自己株式の取得                  |                      |             |              |                      |                       |       |             | 4,417   |
| 自己株式の消却                  |                      |             |              |                      |                       |       |             | -       |
| 非支配株主との取引に係る<br>親会社の持分変動 |                      |             |              |                      |                       |       |             | 251     |
| 株主資本以外の項目の<br>当期変動額（純額）  | 707                  | 18          | 82           | 1,820                | 1,049                 |       | 536         | 512     |
| 当期変動額合計                  | 707                  | 18          | 82           | 1,820                | 1,049                 | -     | 536         | 1,539   |
| 当期末残高                    | 7,754                | -           | 120          | 2,113                | 5,521                 | -     | 384         | 142,108 |

当連結会計年度（自 2017年4月1日 至 2018年3月31日）

(単位：百万円)

|                          | 株主資本   |        |         |       |         |
|--------------------------|--------|--------|---------|-------|---------|
|                          | 資本金    | 資本剰余金  | 利益剰余金   | 自己株式  | 株主資本合計  |
| 当期首残高                    | 11,352 | 11,086 | 117,332 | 3,568 | 136,203 |
| 当期変動額                    |        |        |         |       |         |
| 剰余金の配当                   |        |        | 2,137   |       | 2,137   |
| 親会社株主に帰属する<br>当期純利益      |        |        | 5,324   |       | 5,324   |
| 自己株式の取得                  |        |        |         | 2     | 2       |
| 自己株式の消却                  |        |        |         |       | -       |
| 非支配株主との取引に係る<br>親会社の持分変動 |        | 1      |         |       | 1       |
| 株主資本以外の項目の<br>当期変動額（純額）  |        |        |         |       |         |
| 当期変動額合計                  | -      | 1      | 3,186   | 2     | 3,185   |
| 当期末残高                    | 11,352 | 11,087 | 120,519 | 3,571 | 139,388 |

|                          | その他の包括利益累計額          |             |              |                      |                       | 新株予約権 | 非支配株主<br>持分 | 純資産合計   |
|--------------------------|----------------------|-------------|--------------|----------------------|-----------------------|-------|-------------|---------|
|                          | その他<br>有価証券<br>評価差額金 | 繰延ヘッジ<br>損益 | 為替換算<br>調整勘定 | 退職給付に<br>係る調整<br>累計額 | その他の<br>包括利益<br>累計額合計 |       |             |         |
| 当期首残高                    | 7,754                | -           | 120          | 2,113                | 5,521                 | -     | 384         | 142,108 |
| 当期変動額                    |                      |             |              |                      |                       |       |             |         |
| 剰余金の配当                   |                      |             |              |                      |                       |       |             | 2,137   |
| 親会社株主に帰属する<br>当期純利益      |                      |             |              |                      |                       |       |             | 5,324   |
| 自己株式の取得                  |                      |             |              |                      |                       |       |             | 2       |
| 自己株式の消却                  |                      |             |              |                      |                       |       |             | -       |
| 非支配株主との取引に係る<br>親会社の持分変動 |                      |             |              |                      |                       |       |             | 1       |
| 株主資本以外の項目の<br>当期変動額（純額）  | 2,123                | 1           | 65           | 314                  | 2,505                 | 9     | 22          | 2,491   |
| 当期変動額合計                  | 2,123                | 1           | 65           | 314                  | 2,505                 | 9     | 22          | 5,677   |
| 当期末残高                    | 9,878                | 1           | 54           | 1,798                | 8,026                 | 9     | 361         | 147,786 |



【連結キャッシュ・フロー計算書】

(単位：百万円)

|                         | 前連結会計年度<br>(自 2016年4月1日<br>至 2017年3月31日) | 当連結会計年度<br>(自 2017年4月1日<br>至 2018年3月31日) |
|-------------------------|------------------------------------------|------------------------------------------|
| <b>営業活動によるキャッシュ・フロー</b> |                                          |                                          |
| 税金等調整前当期純利益             | 6,610                                    | 7,913                                    |
| 減価償却費                   | 6,955                                    | 6,339                                    |
| のれん償却額                  | 245                                      | 190                                      |
| 貸倒引当金の増減額（は減少）          | 53                                       | 12                                       |
| 貸倒損失                    | 2                                        | 3                                        |
| 受取利息及び受取配当金             | 733                                      | 691                                      |
| 支払利息                    | 1                                        | 7                                        |
| 為替差損益（は益）               | 2                                        | 25                                       |
| 持分法による投資損益（は益）          | 171                                      | 220                                      |
| 有形固定資産売却損益（は益）          | 21                                       | 39                                       |
| 有形固定資産除却損               | 114                                      | 117                                      |
| 投資有価証券売却及び償還損益（は益）      | 580                                      | 69                                       |
| 投資有価証券清算益               | 114                                      | -                                        |
| 減損損失                    | 1,297                                    | 840                                      |
| 災害損失                    | 176                                      | 0                                        |
| 売上債権の増減額（は増加）           | 283                                      | 54                                       |
| たな卸資産の増減額（は増加）          | 122                                      | 370                                      |
| 仕入債務の増減額（は減少）           | 537                                      | 4                                        |
| 賞与引当金の増減額（は減少）          | 380                                      | 141                                      |
| 退職給付に係る負債の増減額（は減少）      | 1,238                                    | 1,422                                    |
| 未払消費税等の増減額（は減少）         | 509                                      | 302                                      |
| リース投資資産の増減額（は増加）        | 139                                      | 113                                      |
| その他の資産の増減額（は増加）         | 397                                      | 491                                      |
| その他の負債の増減額（は減少）         | 49                                       | 852                                      |
| 小計                      | 16,358                                   | 15,873                                   |
| 利息及び配当金の受取額             | 853                                      | 926                                      |
| 利息の支払額                  | 1                                        | 7                                        |
| 災害損失の支払額                | 167                                      | 0                                        |
| 法人税等の支払額                | 1,240                                    | 3,680                                    |
| <b>営業活動によるキャッシュ・フロー</b> | <b>15,803</b>                            | <b>13,111</b>                            |

(単位：百万円)

|                             | 前連結会計年度<br>(自 2016年4月1日<br>至 2017年3月31日) | 当連結会計年度<br>(自 2017年4月1日<br>至 2018年3月31日) |
|-----------------------------|------------------------------------------|------------------------------------------|
| <b>投資活動によるキャッシュ・フロー</b>     |                                          |                                          |
| 定期預金の増減額（ は増加）              | 199                                      | 505                                      |
| 有価証券の取得による支出                | 21,502                                   | 21,900                                   |
| 有価証券の売却及び償還による収入            | 21,500                                   | 22,771                                   |
| 有形固定資産の取得による支出              | 4,363                                    | 4,181                                    |
| 有形固定資産の売却による収入              | 67                                       | 1,158                                    |
| 投資有価証券の取得による支出              | 10,410                                   | 11,944                                   |
| 投資有価証券の売却及び償還による収入          | 14,647                                   | 9,891                                    |
| 投資有価証券の清算による収入              | 117                                      | -                                        |
| 連結の範囲の変更を伴う子会社株式の取得による支出    | 2 222                                    | -                                        |
| 連結の範囲の変更を伴う子会社株式の売却による支出    | 3 41                                     | -                                        |
| 貸付けによる支出                    | 3                                        | 3                                        |
| 貸付金の回収による収入                 | 5                                        | 5                                        |
| 敷金及び保証金の差入による支出             | 342                                      | 321                                      |
| 敷金及び保証金の回収による収入             | 281                                      | 709                                      |
| 営業譲受による支出                   | 581                                      | 47                                       |
| その他の支出                      | 2,590                                    | 3,555                                    |
| その他の収入                      | 73                                       | 14                                       |
| <b>投資活動によるキャッシュ・フロー</b>     | <b>3,565</b>                             | <b>7,909</b>                             |
| <b>財務活動によるキャッシュ・フロー</b>     |                                          |                                          |
| 短期借入金の純増減額（ は減少）            | 78                                       | 91                                       |
| 長期借入金の返済による支出               | 9                                        | 10                                       |
| 自己株式の取得による支出                | 4,417                                    | 2                                        |
| 配当金の支払額                     | 2,210                                    | 2,136                                    |
| 非支配株主への配当金の支払額              | 3                                        | 1                                        |
| 連結の範囲の変更を伴わない子会社株式の取得による支出  | 237                                      | 164                                      |
| 連結の範囲の変更を伴わない子会社出資金の取得による支出 | -                                        | 9                                        |
| <b>財務活動によるキャッシュ・フロー</b>     | <b>6,800</b>                             | <b>2,232</b>                             |
| 現金及び現金同等物に係る換算差額            | 39                                       | 6                                        |
| 現金及び現金同等物の増減額（ は減少）         | 5,398                                    | 2,975                                    |
| 現金及び現金同等物の期首残高              | 22,503                                   | 27,902                                   |
| 現金及び現金同等物の期末残高              | 1 27,902                                 | 1 30,877                                 |

【注記事項】

(連結財務諸表作成のための基本となる重要な事項)

1. 連結の範囲に関する事項

(1) 連結子会社の数 34社

主要な連結子会社は、「第1 企業の概況 4 関係会社の状況」に記載しているため省略して  
おります。

2. 持分法の適用に関する事項

(1) 持分法適用の関連会社数 3社

持分法適用の関連会社は楽清服務股份有限公司、PULMUONE DUSKIN CO.,LTD.、統一多拿滋股份有限公司  
であります。

(2) 持分法適用会社のうち、決算日が連結決算日と異なる会社については、各社の事業年度にかか  
る財務諸表を使用しております。

3. 連結子会社の事業年度等に関する事項

連結子会社のうち、楽清(上海)清潔用具租賃有限公司、楽清香港有限公司、美仕唐納滋(上海)食  
品有限公司、Big Apple Worldwide Holdings Sdn.Bhd.の決算日は2017年12月31日であります。

連結財務諸表の作成に当たっては、同決算日現在の財務諸表を使用しております。ただし、2018年1月1日  
から2018年3月31日までの期間に発生した重要な取引については、連結上必要な調整を行って  
おります。

4. 会計方針に関する事項

(1) 重要な資産の評価基準及び評価方法

イ 有価証券

(イ) 満期保有目的の債券

償却原価法(定額法)

(ロ) その他有価証券

時価のあるもの

決算日の市場価格等に基づく時価法(評価差額は全部純資産直入法により処理し、売却原価は主として  
移動平均法により算定)

時価のないもの

移動平均法による原価法

ロ たな卸資産

当社及び連結子会社は移動平均法による原価法(貸借対照表価額については、収益性の低下に基づく簿価切  
下げの方法により算定)

なお、商品及び製品に含まれるレンタル品については、レンタル開始時に費用処理しております。

(2) 重要な減価償却資産の減価償却方法

イ 有形固定資産(リース資産を除く)

当社及び連結子会社は定額法

ロ 無形固定資産(リース資産を除く)

当社及び連結子会社は定額法

なお、自社利用のソフトウェアについては、社内における見込利用可能期間(5年)に基づく定額法を採用  
しております。

ハ リース資産

リース期間を耐用年数とし、残存価額を零とする定額法

- (3) 重要な引当金の計上基準
- イ 貸倒引当金  
当社及び連結子会社は、債権等の貸倒れによる損失に備えるため、一般債権については貸倒実績率により、貸倒懸念債権等特定の債権については個別に回収可能性を検討し、回収不能見込額を計上しております。
  - ロ 賞与引当金  
当社及び連結子会社は、主として従業員の賞与の支出に備えるため、支給期間に対応する見積額を計上しております。
- (4) 退職給付に係る会計処理の方法
- イ 退職給付見込額の期間帰属方法  
退職給付債務の算定にあたり、退職給付見込額を当連結会計年度末までの期間に帰属させる方法については、給付算定式基準によっております。
  - ロ 数理計算上の差異及び過去勤務費用の費用処理方法  
過去勤務費用は、その発生時の従業員の平均残存勤務期間以内の一定の年数（5年）による定額法により費用処理しております。  
数理計算上の差異は、各連結会計年度の発生時における従業員の平均残存勤務期間以内の一定の年数（5年）による定額法により按分した額をそれぞれ発生の日連結会計年度から費用処理しております。
  - ハ 小規模企業等における簡便法の採用  
一部の連結子会社は、退職給付に係る負債及び退職給付費用の計算に、退職給付に係る期末自己都合要支給額を退職給付債務とする方法を用いた簡便法を適用しております。
- (5) 重要な収益及び費用の計上基準
- ファイナンス・リース取引に係る収益の計上基準  
リース料受取時に売上高と売上原価を計上する方法によっております。
- (6) 重要なヘッジ会計の方法
- イ ヘッジ会計の方法  
繰延ヘッジ処理を採用しております。
  - ロ ヘッジ手段とヘッジ対象  
ヘッジ手段  
為替予約取引  
ヘッジ対象  
外貨建予定取引
  - ハ ヘッジ方針  
海外取引における為替変動に対するリスクヘッジのため、為替予約取引を行っており、投機目的のデリバティブ取引は行っておりません。
  - ニ ヘッジ有効性評価の方法  
外貨建予定取引については、繰延ヘッジ処理によっており、ヘッジ対象の相場変動又はキャッシュ・フロー変動の累計とヘッジ手段の相場変動又はキャッシュ・フロー変動の累計を比較し、その変動額の比率によって有効性を評価しております。
  - ホ その他リスク管理方法のうちヘッジ会計に係わるもの  
取締役会で承認を受けた資金調達計画に対して、定められたポジションの範囲内で経理部が契約の締結を行っており、取引結果については、逐次担当取締役へ報告しております。
- (7) のれんの償却方法及び償却期間  
のれんの償却については、投資毎に投資効果の発現する期間を見積り、当該期間にわたり、定額法により償却を行っております。
- (8) 連結キャッシュ・フロー計算書における資金の範囲  
手許現金、随時引き出し可能な預金及び容易に換金可能であり、且つ、価値の変動について僅少なりリスクしか負わない取得日から3ヵ月以内に償還期限の到来する短期投資からなっております。
- (9) その他連結財務諸表作成のための重要な事項
- 消費税等の会計処理  
消費税及び地方消費税の会計処理は、税抜方式によっております。

(会計方針の変更)

該当事項はありません。

(未適用の会計基準等)

- ・「収益認識に関する会計基準」(企業会計基準第29号 平成30年3月30日 企業会計基準委員会)
- ・「収益認識に関する会計基準の適用指針」(企業会計基準適用指針第30号 平成30年3月30日 企業会計基準委員会)

(1) 概要

国際会計基準審議会 (IASB) 及び米国財務会計基準審議会 (FASB) は、共同して収益認識に関する包括的な会計基準の開発を行い、2014年5月に「顧客との契約から生じる収益」(IASBにおいてはIFRS第15号、FASBにおいてはTopic606)を公表しており、IFRS第15号は2018年1月1日以後開始する事業年度から、Topic606は2017年12月15日より後に開始する事業年度から適用される状況を踏まえ、企業会計基準委員会において、収益認識に関する包括的な会計基準が開発され、適用指針と合わせて公表されたものです。

企業会計基準委員会の収益認識に関する会計基準の開発にあたっての基本的な方針として、IFRS第15号と整合性を図る便益の1つである財務諸表間の比較可能性の観点から、IFRS第15号の基本的な原則を取り入れることを出発点とし、会計基準を定めることとされ、また、これまで我が国で行われてきた実務等に配慮すべき項目がある場合には、比較可能性を損なわせない範囲で代替的な取扱いを追加することとされております。

(2) 適用予定日

2022年3月期の期首から適用します。

(3) 当該会計基準等の適用による影響

「収益認識に関する会計基準」等の適用による連結財務諸表に与える影響額については、現時点で評価中であります。

(表示方法の変更)

(連結損益計算書)

前連結会計年度において、営業外費用の「雑損失」に含めておりました「設備賃貸費用」は、金額的重要性が増したため、当連結会計年度より独立掲記することといたしました。また、前連結会計年度において独立掲記しておりました営業外費用の「為替差損」は、金額的重要性が乏しくなったため、当連結会計年度より営業外費用の「雑損失」に含めて表示することといたしました。

これらの結果、前連結会計年度の連結損益計算書において、営業外費用の「為替差損」に表示しておりました7百万円と「雑損失」に表示しておりました179百万円は、「設備賃貸費用」35百万円、「雑損失」151百万円として組み替えております。

(連結貸借対照表関係)

1 非連結子会社及び関連会社に対するものは、次のとおりであります。

|        | 前連結会計年度<br>(2017年3月31日) | 当連結会計年度<br>(2018年3月31日) |
|--------|-------------------------|-------------------------|
| 投資有価証券 | 1,160百万円                | 1,181百万円                |

2 担保資産及び担保付債務

担保に供している資産は、次のとおりであります。

|        | 前連結会計年度<br>(2017年3月31日) | 当連結会計年度<br>(2018年3月31日) |
|--------|-------------------------|-------------------------|
| 投資有価証券 | 499百万円                  | 499百万円                  |

担保付債務は、次のとおりであります。

|         | 前連結会計年度<br>(2017年3月31日) | 当連結会計年度<br>(2018年3月31日) |
|---------|-------------------------|-------------------------|
| 商品券発行残高 | 555百万円                  | 672百万円                  |

3 偶発債務

連結会社以外の会社の金融機関からの借入に対して、債務保証を行っております。

(債務保証)

|                          | 前連結会計年度<br>(2017年3月31日) |     | 当連結会計年度<br>(2018年3月31日)  |     |
|--------------------------|-------------------------|-----|--------------------------|-----|
| ミスタードーナツ加盟店<br>(事業者融資保証) |                         |     | ミスタードーナツ加盟店<br>(事業者融資保証) |     |
| タイハウフーズ(株)               | 52                      | 百万円 | (株)都筑                    | 87  |
| (株)バザール                  | 52                      |     | (株)東京多摩フードサービス           | 60  |
| (株)都筑                    | 50                      |     | (株)バザール                  | 58  |
| その他                      | 4                       | 46  | (株)おりじん                  | 51  |
| 協力工場<br>(協栄工場融資保証)       |                         |     | タイハウフーズ(株)               | 43  |
| (株)アイエムコーポレーション          | 20                      |     | その他                      | 3   |
| (株)アスカム                  | 5                       |     | 協力工場                     | 66  |
| (株)道協                    | 5                       |     | (協栄工場融資保証)               |     |
| (株)モリチクリーニング             | 4                       |     | (株)アイエムコーポレーション          | 9   |
| 当社従業員<br>(厚生貸付保証)        | 29                      | 31  | その他                      | 3   |
|                          |                         |     | 当社従業員<br>(厚生貸付保証)        | 24  |
| 計                        | 268                     |     | 計                        | 415 |

(連結損益計算書関係)

- 1 期末たな卸高は収益性の低下に伴う簿価切下げ後の金額であり、次のたな卸資産評価損が売上原価及び販売費及び一般管理費に含まれております。

|  | 前連結会計年度<br>(自 2016年4月1日<br>至 2017年3月31日) | 当連結会計年度<br>(自 2017年4月1日<br>至 2018年3月31日) |
|--|------------------------------------------|------------------------------------------|
|  | 359百万円                                   | 313百万円                                   |

- 2 販売費及び一般管理費のうち主要な費目及び金額は次のとおりであります。

|          | 前連結会計年度<br>(自 2016年4月1日<br>至 2017年3月31日) | 当連結会計年度<br>(自 2017年4月1日<br>至 2018年3月31日) |
|----------|------------------------------------------|------------------------------------------|
| 減価償却費    | 4,299百万円                                 | 3,508百万円                                 |
| 貸倒引当金繰入額 | 3                                        | 15                                       |
| 賞与       | 4,682                                    | 4,840                                    |
| 退職給付費用   | 2,740                                    | 1,949                                    |
| 給料及び手当   | 14,069                                   | 13,964                                   |
| 販売手数料    | 1,803                                    | 1,780                                    |
| のれんの償却額  | 243                                      | 190                                      |

- 3 売上原価及び一般管理費に含まれる研究開発費の総額

|  | 前連結会計年度<br>(自 2016年4月1日<br>至 2017年3月31日) | 当連結会計年度<br>(自 2017年4月1日<br>至 2018年3月31日) |
|--|------------------------------------------|------------------------------------------|
|  | 662百万円                                   | 643百万円                                   |

- 4 固定資産売却益の内容は次のとおりであります。

|           | 前連結会計年度<br>(自 2016年4月1日<br>至 2017年3月31日) | 当連結会計年度<br>(自 2017年4月1日<br>至 2018年3月31日) |
|-----------|------------------------------------------|------------------------------------------|
| 建物及び構築物   | 0百万円                                     | 1百万円                                     |
| 機械装置及び運搬具 | 0                                        | 3                                        |
| その他       | 0                                        | 128                                      |
| 計         | 0                                        | 133                                      |

- 5 特別利益の「その他」の内訳は、次のとおりであります。

|     | 前連結会計年度<br>(自 2016年4月1日<br>至 2017年3月31日) | 当連結会計年度<br>(自 2017年4月1日<br>至 2018年3月31日) |
|-----|------------------------------------------|------------------------------------------|
| 助成金 | 3百万円                                     | 5百万円                                     |
| その他 | 4                                        | -                                        |
| 計   | 8                                        | 5                                        |

- 6 固定資産売却損の内容は次のとおりであります。

|           | 前連結会計年度<br>(自 2016年4月1日<br>至 2017年3月31日) | 当連結会計年度<br>(自 2017年4月1日<br>至 2018年3月31日) |
|-----------|------------------------------------------|------------------------------------------|
| 建物及び構築物   | 14百万円                                    | 7百万円                                     |
| 機械装置及び運搬具 | 7                                        | 3                                        |
| その他       | 0                                        | 82                                       |
| 計         | 22                                       | 93                                       |

7 固定資産廃棄損の内容は次のとおりであります。

|            | 前連結会計年度<br>(自 2016年4月1日<br>至 2017年3月31日) | 当連結会計年度<br>(自 2017年4月1日<br>至 2018年3月31日) |
|------------|------------------------------------------|------------------------------------------|
| 建物及び構築物    | 33百万円                                    | 34百万円                                    |
| 機械装置及び運搬具  | 14                                       | 25                                       |
| その他(撤去費用等) | 119                                      | 114                                      |
| 計          | 166                                      | 173                                      |

8 減損損失

当社グループは以下の資産グループについて減損損失を計上しました。当社グループは、他の資産又は資産グループのキャッシュ・フローから概ね独立したキャッシュ・フローを生み出す単位として、事業所毎に資産をグループ化しております。

前連結会計年度(自 2016年4月1日 至 2017年3月31日)

| 場所       | 用途     | 種類                                 | その他 |
|----------|--------|------------------------------------|-----|
| 大阪府吹田市ほか | 店舗、事務所 | 建物及び構築物、機械装置及び運搬具、土地、建設仮勘定、のれん、その他 | -   |

当該事業所の採算が悪化しており、将来獲得するであろうキャッシュ・フローで資産の帳簿価額を回収できないと判断したため、当資産グループの帳簿価額を回収可能価額まで減額し、当該減少額を減損損失(1,085百万円)として特別損失に計上しました。

その内訳は、建物及び構築物766百万円、機械装置及び運搬具87百万円、土地9百万円、建設仮勘定3百万円、のれん39百万円、その他179百万円であります。

なお、店舗の回収可能価額については、使用価値により測定しており、将来キャッシュ・フローを3.14%で割り引いて算定しております。また、土地の回収可能価額については、固定資産税評価額を基に算出した正味売却価額により測定しております。

| 場所       | 用途     | 種類                    | その他 |
|----------|--------|-----------------------|-----|
| 川崎市川崎区ほか | 店舗、事務所 | 建物及び構築物、機械装置及び運搬具、その他 | -   |

店舗等の撤退及び閉鎖が見込まれている資産につき、資産の帳簿価額を備忘価額まで減額し、当該減少額を減損損失(143百万円)として特別損失に計上しました。

その内訳は、建物及び構築物101百万円、機械装置及び運搬具3百万円、その他38百万円であります。

| 場所       | 用途 | 種類            | その他 |
|----------|----|---------------|-----|
| 兵庫県明石市ほか | 店舗 | 機械装置及び運搬具、その他 | -   |

店舗設備入替により廃棄が見込まれている資産につき、資産の帳簿価額を備忘価額まで減額し、当該減少額を減損損失(40百万円)として特別損失に計上しました。

その内訳は、機械装置及び運搬具4百万円、その他36百万円であります。

| 場所     | 用途     | 種類      | その他 |
|--------|--------|---------|-----|
| 大阪府池田市 | 食品加工施設 | 建物及び構築物 | -   |

当該食品加工施設売却の意思決定を行ったことから資産の帳簿価額を売却予定価額まで減額し、当該減少額を減損損失(28百万円)として特別損失に計上しました。

その全額が、建物及び構築物であります。



当連結会計年度(自 2017年4月1日 至 2018年3月31日)

| 場所       | 用途     | 種類                       | その他 |
|----------|--------|--------------------------|-----|
| 石川県金沢市ほか | 事務所、店舗 | 建物及び構築物、機械装置及び運搬具、土地、その他 | -   |

売却の意思決定を行ったことから資産の帳簿価額を売却予定価額まで減額し、当該減少額を減損損失(387百万円)として特別損失に計上しました。

その内訳は、建物及び構築物127百万円、機械装置及び運搬具3百万円、土地244百万円、その他12百万円であります。

| 場所       | 用途 | 種類                    | その他 |
|----------|----|-----------------------|-----|
| 大阪市城東区ほか | 店舗 | 建物及び構築物、機械装置及び運搬具、その他 | -   |

当該事業所の採算が悪化しており、将来獲得するであろうキャッシュ・フローで資産の帳簿価額を回収できないと判断したため、当資産グループの帳簿価額を回収可能価額まで減額し、当該減少額を減損損失(315百万円)として特別損失に計上しました。

その内訳は、建物及び構築物226百万円、機械装置及び運搬具16百万円、その他71百万円であります。

なお、店舗の回収可能価額については、使用価値により測定しております。

| 場所     | 用途   | 種類                    | その他 |
|--------|------|-----------------------|-----|
| 石川県七尾市 | 研究設備 | 建物及び構築物、機械装置及び運搬具、その他 | -   |

研究終了に伴い廃棄が見込まれている資産につき、資産の帳簿価額を備忘価額まで減額し、当該減少額を減損損失(111百万円)として特別損失に計上しました。

その内訳は、建物及び構築物1百万円、機械装置及び運搬具109百万円、その他0百万円であります。

| 場所    | 用途 | 種類                    | その他 |
|-------|----|-----------------------|-----|
| 川崎市幸区 | 店舗 | 建物及び構築物、機械装置及び運搬具、その他 | -   |

店舗等の撤退及び閉鎖が見込まれている資産につき、資産の帳簿価額を備忘価額まで減額し、当該減少額を減損損失(15百万円)として特別損失に計上しました。

その内訳は、建物及び構築物11百万円、機械装置及び運搬具0百万円、その他2百万円であります。

| 場所      | 用途  | 種類          | その他 |
|---------|-----|-------------|-----|
| 福岡市東区ほか | 事務所 | 建物及び構築物、その他 | -   |

事務所移転により廃棄が見込まれている資産につき、資産の帳簿価額を備忘価額まで減額し、当該減少額を減損損失(9百万円)として特別損失に計上しました。

その内訳は、建物及び構築物9百万円、その他0百万円であります。

(連結包括利益計算書関係)

その他の包括利益に係る組替調整額及び税効果額

|                   | 前連結会計年度<br>(自 2016年4月1日<br>至 2017年3月31日) | 当連結会計年度<br>(自 2017年4月1日<br>至 2018年3月31日) |
|-------------------|------------------------------------------|------------------------------------------|
| その他有価証券評価差額金：     |                                          |                                          |
| 当期発生額             | 437百万円                                   | 3,033百万円                                 |
| 組替調整額             | 580                                      | 24                                       |
| 税効果調整前            | 1,017                                    | 3,058                                    |
| 税効果額              | 309                                      | 934                                      |
| その他有価証券評価差額金      | 707                                      | 2,123                                    |
| 繰延ヘッジ損益：          |                                          |                                          |
| 当期発生額             | 26                                       | 2                                        |
| 税効果額              | 8                                        | 0                                        |
| 繰延ヘッジ損益           | 18                                       | 1                                        |
| 為替換算調整勘定：         |                                          |                                          |
| 当期発生額             | 68                                       | 9                                        |
| 退職給付に係る調整額：       |                                          |                                          |
| 当期発生額             | 1,092                                    | 171                                      |
| 組替調整額             | 1,531                                    | 612                                      |
| 税効果調整前            | 2,624                                    | 441                                      |
| 税効果額              | 807                                      | 135                                      |
| 退職給付に係る調整額        | 1,816                                    | 305                                      |
| 持分法適用会社に対する持分相当額： |                                          |                                          |
| 当期発生額             | 34                                       | 65                                       |
| その他の包括利益合計        | 1,024                                    | 2,505                                    |

(連結株主資本等変動計算書関係)

前連結会計年度(自 2016年4月1日 至 2017年3月31日)

1. 発行済株式の種類及び総数並びに自己株式の種類及び株式数に関する事項

|            | 当連結会計年度<br>期首株式数<br>(千株) | 当連結会計年度<br>増加株式数<br>(千株) | 当連結会計年度<br>減少株式数<br>(千株) | 当連結会計年度末<br>株式数<br>(千株) |
|------------|--------------------------|--------------------------|--------------------------|-------------------------|
| 発行済株式      |                          |                          |                          |                         |
| 普通株式 (注) 1 | 57,494                   | -                        | 2,300                    | 55,194                  |
| 合計         | 57,494                   | -                        | 2,300                    | 55,194                  |
| 自己株式       |                          |                          |                          |                         |
| 普通株式 (注) 2 | 1,948                    | 2,100                    | 2,300                    | 1,749                   |
| 合計         | 1,948                    | 2,100                    | 2,300                    | 1,749                   |

(注) 1. 普通株式の発行済株式総数の減少2,300千株は、自己株式の消却によるものであります。

2. 普通株式の自己株式の株式数の増加2,100千株は、取締役会決議による自己株式の取得による増加2,100千株、単元未満株式の買取による増加0千株であります。

普通株式の自己株式の株式数の減少2,300千株は、自己株式の消却によるものであります。

2. 新株予約権及び自己新株予約権に関する事項

該当事項はありません。

3. 配当に関する事項

(1) 配当金支払額

| (決議)                 | 株式の種類 | 配当金の総額<br>(百万円) | 1株当たり<br>配当額(円) | 基準日        | 効力発生日      |
|----------------------|-------|-----------------|-----------------|------------|------------|
| 2016年6月24日<br>定時株主総会 | 普通株式  | 1,110           | 20              | 2016年3月31日 | 2016年6月27日 |
| 2016年10月31日<br>取締役会  | 普通株式  | 1,093           | 20              | 2016年9月30日 | 2016年12月5日 |

(2) 基準日が当連結会計年度に属する配当のうち、配当の効力発生日が翌連結会計年度となるもの

| (決議)                 | 株式の種類 | 配当金の総額<br>(百万円) | 配当の原資 | 1株当たり<br>配当額(円) | 基準日        | 効力発生日      |
|----------------------|-------|-----------------|-------|-----------------|------------|------------|
| 2017年6月22日<br>定時株主総会 | 普通株式  | 1,068           | 利益剰余金 | 20              | 2017年3月31日 | 2017年6月23日 |

当連結会計年度（自 2017年 4月 1日 至 2018年 3月31日）

1. 発行済株式の種類及び総数並びに自己株式の種類及び株式数に関する事項

|          | 当連結会計年度<br>期首株式数<br>(千株) | 当連結会計年度<br>増加株式数<br>(千株) | 当連結会計年度<br>減少株式数<br>(千株) | 当連結会計年度末<br>株式数<br>(千株) |
|----------|--------------------------|--------------------------|--------------------------|-------------------------|
| 発行済株式    |                          |                          |                          |                         |
| 普通株式     | 55,194                   | -                        | -                        | 55,194                  |
| 合計       | 55,194                   | -                        | -                        | 55,194                  |
| 自己株式     |                          |                          |                          |                         |
| 普通株式 (注) | 1,749                    | 0                        | -                        | 1,750                   |
| 合計       | 1,749                    | 0                        | -                        | 1,750                   |

(注) 普通株式の自己株式の株式数の増加 0 千株は、単元未満株式の買取によるものであります。

2. 新株予約権及び自己新株予約権に関する事項

| 区分            | 新株予約権の内訳                | 新株予約権の<br>目的となる株<br>式の種類 | 新株予約権の目的となる株式の数(株) |               |               |              | 当連結会計<br>年度末残高<br>(百万円) |
|---------------|-------------------------|--------------------------|--------------------|---------------|---------------|--------------|-------------------------|
|               |                         |                          | 当連結会計<br>年度期首      | 当連結会計<br>年度増加 | 当連結会計<br>年度減少 | 当連結会<br>計年度末 |                         |
| 提出会社<br>(親会社) | ストック・オプション<br>としての新株予約権 | -                        | -                  | -             | -             | -            | 9                       |
|               | 合計                      | -                        | -                  | -             | -             | -            | 9                       |

3. 配当に関する事項

(1) 配当金支払額

| (決議)                  | 株式の種類 | 配当金の総額<br>(百万円) | 1株当たり<br>配当額(円) | 基準日         | 効力発生日       |
|-----------------------|-------|-----------------|-----------------|-------------|-------------|
| 2017年 6月22日<br>定時株主総会 | 普通株式  | 1,068           | 20              | 2017年 3月31日 | 2017年 6月23日 |
| 2017年10月31日<br>取締役会   | 普通株式  | 1,068           | 20              | 2017年 9月30日 | 2017年12月 4日 |

(2) 基準日が当連結会計年度に属する配当のうち、配当の効力発生日が翌連結会計年度となるもの

| (決議)                  | 株式の種類 | 配当金の総額<br>(百万円) | 配当の原資 | 1株当たり<br>配当額(円) | 基準日         | 効力発生日       |
|-----------------------|-------|-----------------|-------|-----------------|-------------|-------------|
| 2018年 6月21日<br>定時株主総会 | 普通株式  | 1,068           | 利益剰余金 | 20              | 2018年 3月31日 | 2018年 6月22日 |

(連結キャッシュ・フロー計算書関係)

1 現金及び現金同等物の期末残高と連結貸借対照表に掲記されている科目の金額との関係

|                  | 前連結会計年度<br>(自 2016年4月1日<br>至 2017年3月31日) | 当連結会計年度<br>(自 2017年4月1日<br>至 2018年3月31日) |
|------------------|------------------------------------------|------------------------------------------|
| 現金及び預金勘定         | 21,200百万円                                | 18,846百万円                                |
| 有価証券             | 16,018                                   | 24,461                                   |
| 計                | 37,219                                   | 43,308                                   |
| 償還期間が3ヵ月を超える有価証券 | 6,518                                    | 9,661                                    |
| 預入期間が3ヵ月を超える定期預金 | 797                                      | 1,269                                    |
| 現金同等物以外の有価証券     | 2,000                                    | 1,500                                    |
| 現金及び現金同等物        | 27,902                                   | 30,877                                   |

2 株式の取得により新たに連結子会社となった会社の資産及び負債の主な内訳

前連結会計年度(自 2016年4月1日 至 2017年3月31日)

株式の取得により連結子会社となったBig Apple Worldwide Holdings Sdn.Bhd.の連結開始時の資産及び負債の内訳並びに同社株式の取得価額と連結の範囲の変更を伴う子会社株式の取得による支出(純額)との関係は次のとおりであります。なお、暫定的な会計処理の確定による取得原価の当初配分額の重要な見直しの内容を反映しておりません。

|                          |        |
|--------------------------|--------|
| 流動資産                     | 471百万円 |
| 固定資産                     | 387    |
| のれん                      | 68     |
| 流動負債                     | 493    |
| 固定負債                     | 1      |
| 為替換算調整勘定                 | 8      |
| 非支配株主持分                  | 12     |
| 株式の取得価額                  | 410    |
| 現金及び現金同等物                | 187    |
| 連結の範囲の変更を伴う子会社株式の取得による支出 | 222    |

当連結会計年度(自 2017年4月1日 至 2018年3月31日)

該当事項はありません。

3 株式の売却により連結子会社でなくなった会社の資産及び負債の主な内訳

前連結会計年度(自 2016年4月1日 至 2017年3月31日)

株式の売却により株式会社どんが連結子会社でなくなったことに伴う売却時の資産及び負債の内訳並びに同社株式の売却価額と連結の範囲の変更を伴う子会社株式の売却による支出(純額)との関係は次のとおりであります。

|                          |        |
|--------------------------|--------|
| 流動資産                     | 135百万円 |
| 固定資産                     | 14     |
| 流動負債                     | 160    |
| 固定負債                     | 14     |
| 株式売却益                    | 24     |
| 株式の売却価額                  | 0      |
| 現金及び現金同等物                | 41     |
| 連結の範囲の変更を伴う子会社株式の売却による支出 | 41     |

当連結会計年度(自 2017年4月1日 至 2018年3月31日)

該当事項はありません。

(リース取引関係)

(借手側)

ファイナンス・リース取引

所有権移転外ファイナンス・リース取引

リース資産の内容

有形固定資産

事業用端末機(工具、器具及び備品)及び化合物の分析機(工具、器具及び備品)であります。

リース資産の減価償却の方法

連結財務諸表作成のための基本となる重要な事項「4.会計方針に関する事項 (2)重要な減価償却資産の減価償却方法」に記載のとおりであります。

(貸手側)

1.ファイナンス・リース取引

(1)リース投資資産の内訳

流動資産

(単位:百万円)

|          | 前連結会計年度<br>(2017年3月31日) | 当連結会計年度<br>(2018年3月31日) |
|----------|-------------------------|-------------------------|
| リース料債権部分 | 1,444                   | 1,316                   |
| 見積残存価額部分 | 1                       | 1                       |
| 受取利息相当額  | 126                     | 110                     |
| リース投資資産  | 1,320                   | 1,207                   |

(2)リース債権及びリース投資資産に係るリース料債権部分の連結決算日後の回収予定額

流動資産

(単位:百万円)

|         | 前連結会計年度<br>(2017年3月31日) |             |             |             |             |     |
|---------|-------------------------|-------------|-------------|-------------|-------------|-----|
|         | 1年以内                    | 1年超<br>2年以内 | 2年超<br>3年以内 | 3年超<br>4年以内 | 4年超<br>5年以内 | 5年超 |
| リース債権   | 21                      | 17          | -           | -           | -           | -   |
| リース投資資産 | 533                     | 418         | 285         | 157         | 48          | 1   |

(単位:百万円)

|         | 当連結会計年度<br>(2018年3月31日) |             |             |             |             |     |
|---------|-------------------------|-------------|-------------|-------------|-------------|-----|
|         | 1年以内                    | 1年超<br>2年以内 | 2年超<br>3年以内 | 3年超<br>4年以内 | 4年超<br>5年以内 | 5年超 |
| リース債権   | 88                      | 30          | -           | -           | -           | -   |
| リース投資資産 | 504                     | 377         | 248         | 138         | 41          | 6   |

2.オペレーティング・リース取引

オペレーティング・リース取引のうち解約不能のものに係る未経過リース料

(単位:百万円)

|     | 前連結会計年度<br>(2017年3月31日) | 当連結会計年度<br>(2018年3月31日) |
|-----|-------------------------|-------------------------|
| 1年内 | 1,129                   | 1,134                   |
| 1年超 | 1,717                   | 1,756                   |
| 合計  | 2,846                   | 2,890                   |

(金融商品関係)

1. 金融商品の状況に関する事項

(1)金融商品に対する取組方針

当社グループは、資金運用については安全性、確実性を最優先した金融商品に限定しており、運用先金融機関等の運用先集中リスクの回避及び運用商品につきましても格付け・期間等の一定の基準を満たす金融商品で運用をしております。また、資金調達については主に銀行借入を基本としつつ資金使途・目的に応じて金融市場環境や金利動向等を総合的に勘案し、その時点で最適と思われる調達方法を検討することとしております。デリバティブは、後記するリスクを回避するために利用しており、投機的な取引は行わない方針であります。

(2)金融商品の内容及びそのリスク

営業債権である受取手形及び売掛金は、顧客の信用リスクにさらされております。

有価証券及び投資有価証券は、主に満期までの保有を基本とした債券及び取引先企業との業務又は資本提携等に関連する株式であり、発行体の信用リスク及び金利・為替変動リスク、市場価格の変動リスクにさらされております。

営業債務である支払手形及び買掛金、未払金、レンタル品預り保証金は、ほとんど1年以内の支払期日であります。

デリバティブ取引は、外貨建ての営業債権債務に係る為替の変動リスクに対するヘッジ取引を目的とした先物為替予約取引であります。

なお、ヘッジ会計に関するヘッジ手段とヘッジ対象、ヘッジ方針、ヘッジの有効性の評価方法等については、前述の「4. 会計方針に関する事項」に記載されている「(6)重要なヘッジ会計の方法」をご覧ください。

(3)金融商品に係るリスク管理体制

信用リスク(取引先の契約不履行に係るリスク)の管理

当社は、経理規程及び販売管理規程並びに与信管理規程、その他の取引先のリスクに関連する規程に従う営業債権について、各事業部門の管理責任者が必要に応じた信用調査を実施しており、取引先ごとの回収一覧表等を作成して回収状況及び残高を管理すると共に、回収懸念を早期に把握し、その債権保全に努めております。連結子会社についても、当社の規程に準じて同様の管理を行っております。

有価証券及び投資有価証券の債券は、経理規程の有価証券運用管理要領に従い安全性、確実性を最優先し、格付けの高い債券を投資対象としているため、信用リスクは僅少であります。

デリバティブ取引の利用に当たっては、カウンターパーティーリスクを軽減するために格付けの高い金融機関と取引を行っております。

市場リスク(為替や金利等の変動リスク)の管理

当社は、外貨建ての営業債権債務の為替の変動リスクに対して、先物為替予約を利用してヘッジ取引しております。

有価証券及び投資有価証券については、定期的に時価や発行体の格付け及び財務状況等を把握し、経理部担当取締役には毎月、取締役会には半期ごとに時価の報告を行っております。また、発行体の大幅な格付け低下等が起こった場合は速やかに経理部担当取締役に報告し、対策を講じるものとしております。

デリバティブ取引については、為替の変動リスクのヘッジ目的で実需相当額までの取引に限定して実施しております。取引は稟議規程等の承認に基づき経理部で契約を行い、契約先との残高照合等を行っております。

資金調達に係る流動性リスク(支払期日に支払いを実行できなくなるリスク)の管理

当社は、各事業部等からの報告に基づき経理部で資金繰り計画の作成・更新を行っております。運転資金としては将来の予測可能な資金需要に対して十分な資金及び資金化が容易な定期預金、有価証券を確保しております。また、不測の事態に備えて主要取引金融機関とコミットメントライン(特定融資枠)契約を締結しており、円滑且つ効率的な資金調達が可能な体制をとっております。

(4)金融商品の時価等に関する事項についての補足説明

金融商品の時価には、市場価格に基づく価額の他、市場価格がない場合には合理的に算定された価額が含まれております。当該価額の算定においては変動要因を織り込んでいるため、異なる前提条件等を採用することにより、当該価額が変動することもあります。

2. 金融商品の時価等に関する事項

連結貸借対照表計上額、時価及びこれらの差額については、次のとおりであります。なお、時価を把握することが極めて困難と認められるものは、次表には含めておりません（注2.を参照ください。）。

前連結会計年度（2017年3月31日）

|                          | 連結貸借対照表<br>計上額(百万円) | 時価(百万円) | 差額(百万円) |
|--------------------------|---------------------|---------|---------|
| (1)現金及び預金                | 21,200              | 21,200  | -       |
| (2)受取手形及び売掛金<br>貸倒引当金( ) | 9,887<br>26         |         |         |
|                          | 9,861               | 9,861   | -       |
| (3)有価証券及び投資有価証券          | 73,710              | 73,767  | 57      |
| 資産計                      | 104,772             | 104,829 | 57      |
| (1)支払手形及び買掛金             | 6,836               | 6,836   | -       |
| (2)未払金                   | 7,583               | 7,583   | -       |
| (3)レンタル品預り保証金            | 9,421               | 9,421   | -       |
| 負債計                      | 23,840              | 23,840  | -       |

( ) 受取手形及び売掛金に対応する一般貸倒引当金及び個別貸倒引当金を控除しております。

当連結会計年度（2018年3月31日）

|                                 | 連結貸借対照表<br>計上額(百万円) | 時価(百万円) | 差額(百万円) |
|---------------------------------|---------------------|---------|---------|
| (1)現金及び預金                       | 18,846              | 18,846  | -       |
| (2)受取手形及び売掛金<br>貸倒引当金( 1)       | 9,950<br>28         |         |         |
|                                 | 9,922               | 9,922   | -       |
| (3)有価証券及び投資有価証券                 | 83,676              | 83,725  | 49      |
| 資産計                             | 112,444             | 112,494 | 49      |
| (1)支払手形及び買掛金                    | 6,834               | 6,834   | -       |
| (2)未払金                          | 8,112               | 8,112   | -       |
| (3)レンタル品預り保証金                   | 9,314               | 9,314   | -       |
| 負債計                             | 24,261              | 24,261  | -       |
| デリバティブ取引( 2)<br>ヘッジ会計が適用されているもの | 2                   | 2       | -       |
| デリバティブ取引計                       | 2                   | 2       | -       |

( 1) 受取手形及び売掛金に対応する一般貸倒引当金及び個別貸倒引当金を控除しております。

( 2) デリバティブ取引によって生じた正味の債権・債務は純額で表示しております。



(注) 1. 金融商品の時価の算定方法並びに有価証券及びデリバティブ取引に関する事項

・資産

(1)現金及び預金、(2)受取手形及び売掛金

これらはほとんど短期間で決済されるため、時価は帳簿価額と近似していることから、当該帳簿価額によっております。

(3)有価証券及び投資有価証券

これらの時価については、株式は取引所の価格によっており、債券は取引金融機関から提示された価格によっております。また、保有目的ごとの有価証券に関する事項については、注記事項「有価証券関係」を参照ください。

・負債

(1)支払手形及び買掛金、(2)未払金、(3)レンタル品預り保証金

これらは短期間で決済されるため、時価は帳簿価額と近似していることから、当該帳簿価額によっております。

・デリバティブ取引

注記事項「デリバティブ取引関係」を参照ください。

2. 時価を把握することが極めて困難と認められる金融商品

(単位：百万円)

| 区分    | 前連結会計年度<br>(2017年3月31日) | 当連結会計年度<br>(2018年3月31日) |
|-------|-------------------------|-------------------------|
| 差入保証金 | 6,304                   | 5,751                   |
| 非上場株式 | 1,288                   | 1,309                   |

これらについては、市場価格がなく、且つ、将来キャッシュ・フローを見積ること等ができず時価を把握することが極めて困難と認められるため、時価開示の対象としておりません。

3. 金銭債権及び満期がある有価証券の連結決算日後の償還予定額  
前連結会計年度(2017年3月31日)

|                        | 1年以内<br>(百万円) | 1年超<br>5年以内<br>(百万円) | 5年超<br>10年以内<br>(百万円) | 10年超<br>(百万円) |
|------------------------|---------------|----------------------|-----------------------|---------------|
| 現金及び預金                 | 21,084        | -                    | -                     | -             |
| 受取手形及び売掛金              | 9,887         | -                    | -                     | -             |
| 有価証券及び投資有価証券           |               |                      |                       |               |
| 満期保有目的の債券              |               |                      |                       |               |
| (1)国債・地方債等             | -             | 500                  | -                     | -             |
| (2)社債                  | -             | -                    | -                     | -             |
| (3)その他                 | 4,500         | 5,500                | 4,000                 | -             |
| その他の有価証券のうち<br>満期があるもの |               |                      |                       |               |
| (1)債券                  | 4,000         | 17,000               | 8,300                 | -             |
| (2)その他                 | 7,500         | -                    | -                     | -             |
| 合計                     | 46,972        | 23,000               | 12,300                | -             |

当連結会計年度(2018年3月31日)

|                        | 1年以内<br>(百万円) | 1年超<br>5年以内<br>(百万円) | 5年超<br>10年以内<br>(百万円) | 10年超<br>(百万円) |
|------------------------|---------------|----------------------|-----------------------|---------------|
| 現金及び預金                 | 18,718        | -                    | -                     | -             |
| 受取手形及び売掛金              | 9,950         | -                    | -                     | -             |
| 有価証券及び投資有価証券           |               |                      |                       |               |
| 満期保有目的の債券              |               |                      |                       |               |
| (1)国債・地方債等             | -             | 500                  | -                     | -             |
| (2)社債                  | -             | -                    | -                     | -             |
| (3)その他                 | 2,628         | 8,000                | 3,000                 | -             |
| その他の有価証券のうち<br>満期があるもの |               |                      |                       |               |
| (1)債券                  | 8,500         | 14,500               | 8,700                 | -             |
| (2)その他                 | 13,300        | -                    | -                     | -             |
| 合計                     | 53,097        | 23,000               | 11,700                | -             |

(有価証券関係)

1. 満期保有目的の債券

前連結会計年度(2017年3月31日)

|                          | 種類      | 連結貸借対照表計上額<br>(百万円) | 時価(百万円) | 差額(百万円) |
|--------------------------|---------|---------------------|---------|---------|
| 時価が連結貸借対照表<br>計上額を超えるもの  | 国債・地方債等 | 499                 | 518     | 18      |
|                          | 社債      | -                   | -       | -       |
|                          | その他     | 7,500               | 7,556   | 56      |
|                          | 小計      | 7,999               | 8,075   | 75      |
| 時価が連結貸借対照表<br>計上額を超えないもの | 国債・地方債等 | -                   | -       | -       |
|                          | 社債      | -                   | -       | -       |
|                          | その他     | 6,500               | 6,482   | 17      |
|                          | 小計      | 6,500               | 6,482   | 17      |
| 合計                       |         | 14,499              | 14,557  | 57      |

当連結会計年度(2018年3月31日)

|                          | 種類      | 連結貸借対照表計上額<br>(百万円) | 時価(百万円) | 差額(百万円) |
|--------------------------|---------|---------------------|---------|---------|
| 時価が連結貸借対照表<br>計上額を超えるもの  | 国債・地方債等 | 499                 | 510     | 10      |
|                          | 社債      | -                   | -       | -       |
|                          | その他     | 7,500               | 7,566   | 66      |
|                          | 小計      | 7,999               | 8,077   | 77      |
| 時価が連結貸借対照表<br>計上額を超えないもの | 国債・地方債等 | -                   | -       | -       |
|                          | 社債      | -                   | -       | -       |
|                          | その他     | 6,128               | 6,100   | 27      |
|                          | 小計      | 6,128               | 6,100   | 27      |
| 合計                       |         | 14,128              | 14,178  | 49      |

2. その他有価証券

前連結会計年度(2017年3月31日)

|                            | 種類  | 連結貸借対照表計上額<br>(百万円) | 取得原価又は償却原価<br>(百万円) | 差額(百万円) |
|----------------------------|-----|---------------------|---------------------|---------|
| 連結貸借対照表計上額<br>が取得原価を超えるもの  | 株式  | 20,907              | 9,792               | 11,114  |
|                            | 債券  | 21,766              | 21,502              | 263     |
|                            | その他 | -                   | -                   | -       |
|                            | 小計  | 42,674              | 31,295              | 11,378  |
| 連結貸借対照表計上額<br>が取得原価を超えないもの | 株式  | 398                 | 488                 | 89      |
|                            | 債券  | 7,754               | 7,803               | 48      |
|                            | その他 | 8,382               | 8,447               | 64      |
|                            | 小計  | 16,535              | 16,739              | 203     |
| 合計                         |     | 59,210              | 48,034              | 11,175  |

(注)非上場株式(連結貸借対照表計上額 非上場株式127百万円)については、市場価格がなく、時価を把握することが極めて困難と認められることから、上表の「その他有価証券」には含めておりません。

当連結会計年度(2018年3月31日)

|                            | 種類  | 連結貸借対照表計上額<br>(百万円) | 取得原価又は償却原価<br>(百万円) | 差額(百万円) |
|----------------------------|-----|---------------------|---------------------|---------|
| 連結貸借対照表計上額<br>が取得原価を超えるもの  | 株式  | 23,960              | 9,607               | 14,352  |
|                            | 債券  | 15,136              | 15,000              | 135     |
|                            | その他 | -                   | -                   | -       |
|                            | 小計  | 39,096              | 24,607              | 14,488  |
| 連結貸借対照表計上額<br>が取得原価を超えないもの | 株式  | 506                 | 673                 | 167     |
|                            | 債券  | 16,645              | 16,732              | 86      |
|                            | その他 | 13,300              | 13,300              | -       |
|                            | 小計  | 30,451              | 30,706              | 254     |
| 合計                         |     | 69,547              | 55,313              | 14,233  |

(注)非上場株式(連結貸借対照表計上額 非上場株式127百万円)については、市場価格がなく、時価を把握することが極めて困難と認められることから、上表の「その他有価証券」には含めておりません。

3. 連結会計年度中に売却したその他有価証券

前連結会計年度(自 2016年4月1日 至 2017年3月31日)

| 種類 | 売却額(百万円) | 売却益の合計額(百万円) | 売却損の合計額(百万円) |
|----|----------|--------------|--------------|
| 株式 | 1,121    | 580          | -            |
| 合計 | 1,121    | 580          | -            |

当連結会計年度(自 2017年4月1日 至 2018年3月31日)

| 種類   | 売却額(百万円) | 売却益の合計額(百万円) | 売却損の合計額(百万円) |
|------|----------|--------------|--------------|
| 株式   | 37       | 24           | -            |
| 投資信託 | 838      | -            | 93           |
| 合計   | 876      | 24           | 93           |

(デリバティブ取引関係)

1. ヘッジ会計が適用されていないデリバティブ取引

通貨関連

前連結会計年度(2017年3月31日)

該当事項はありません。

当連結会計年度(2018年3月31日)

該当事項はありません。

2. ヘッジ会計が適用されているデリバティブ取引

通貨関連

前連結会計年度(2017年3月31日)

該当事項はありません。

当連結会計年度(2018年3月31日)

| ヘッジ会計の方法       | 取引の種類            | 主なヘッジ対象 | 契約額等<br>(百万円) | 契約額等のうち<br>1年超(百万円) | 時価<br>(百万円) |
|----------------|------------------|---------|---------------|---------------------|-------------|
| 為替予約等の<br>振当処理 | 為替予約取引<br>買建・米ドル | 予定取引    | 552           | -                   | 2           |

(注)時価の算定方法

取引先金融機関から提示された価格により算定しております。

## (退職給付関係)

## 1. 採用している退職給付制度の概要

当社及び連結子会社は、確定給付型の制度として、企業年金基金制度（連合設立型）、確定給付企業年金制度及び退職一時金制度を設けております。また、従業員の退職等に際して割増退職金を支払う場合があります。

一部の連結子会社が有する確定給付企業年金制度及び退職一時金制度は、簡便法により退職給付に係る負債及び退職給付費用を計算しております。なお、簡便法を適用している会社については、重要性が乏しいため、原則法による注記に含めて記載しております。

一方一部の連結子会社は、確定拠出年金制度、中小企業退職金共済制度を設けており、当社においては退職給付信託を設定しております。

## 2. 確定給付制度

## (1) 退職給付債務の期首残高と期末残高の調整表

|              | 前連結会計年度<br>(自 2016年 4月 1日<br>至 2017年 3月 31日) | 当連結会計年度<br>(自 2017年 4月 1日<br>至 2018年 3月 31日) |
|--------------|----------------------------------------------|----------------------------------------------|
| 退職給付債務の期首残高  | 37,330百万円                                    | 36,966百万円                                    |
| 勤務費用         | 1,455                                        | 1,411                                        |
| 利息費用         | 96                                           | 94                                           |
| 数理計算上の差異の発生額 | 588                                          | 548                                          |
| 退職給付の支払額     | 1,326                                        | 1,017                                        |
| 退職給付債務の期末残高  | 36,966                                       | 38,004                                       |

## (2) 年金資産の期首残高と期末残高の調整表

|              | 前連結会計年度<br>(自 2016年 4月 1日<br>至 2017年 3月 31日) | 当連結会計年度<br>(自 2017年 4月 1日<br>至 2018年 3月 31日) |
|--------------|----------------------------------------------|----------------------------------------------|
| 年金資産の期首残高    | 24,043百万円                                    | 25,065百万円                                    |
| 期待運用収益       | 65                                           | 69                                           |
| 数理計算上の差異の発生額 | 504                                          | 377                                          |
| 事業主からの拠出額    | 1,130                                        | 224                                          |
| 退職給付の支払額     | 678                                          | 614                                          |
| 年金資産の期末残高    | 25,065                                       | 25,122                                       |

## (3) 退職給付債務及び年金資産の期末残高と連結貸借対照表に計上された退職給付に係る負債及び退職給付に係る資産の調整表

|                       | 前連結会計年度<br>(2017年 3月 31日) | 当連結会計年度<br>(2018年 3月 31日) |
|-----------------------|---------------------------|---------------------------|
| 積立型制度の退職給付債務          | 36,345百万円                 | 37,367百万円                 |
| 年金資産                  | 25,065                    | 25,122                    |
|                       | 11,280                    | 12,245                    |
| 非積立型制度の退職給付債務         | 620                       | 636                       |
| 連結貸借対照表に計上された負債と資産の純額 | 11,901                    | 12,882                    |
| 退職給付に係る負債             | 11,901                    | 12,882                    |
| 連結貸借対照表に計上された負債と資産の純額 | 11,901                    | 12,882                    |

## (4) 退職給付費用及びその内訳項目の金額

|                 | 前連結会計年度<br>(自 2016年 4月 1日<br>至 2017年 3月 31日) | 当連結会計年度<br>(自 2017年 4月 1日<br>至 2018年 3月 31日) |
|-----------------|----------------------------------------------|----------------------------------------------|
| 勤務費用            | 1,455百万円                                     | 1,411百万円                                     |
| 利息費用            | 96                                           | 94                                           |
| 期待運用収益          | 65                                           | 69                                           |
| 数理計算上の差異の費用処理額  | 1,531                                        | 612                                          |
| 確定給付制度に係る退職給付費用 | 3,017                                        | 2,049                                        |

(5) 退職給付に係る調整額

退職給付に係る調整額に計上した項目（税効果控除前）の内訳は次のとおりであります。

|          | 前連結会計年度<br>(自 2016年4月1日<br>至 2017年3月31日) | 当連結会計年度<br>(自 2017年4月1日<br>至 2018年3月31日) |
|----------|------------------------------------------|------------------------------------------|
| 数理計算上の差異 | 2,624百万円                                 | 441百万円                                   |
| 合 計      | 2,624                                    | 441                                      |

(6) 退職給付に係る調整累計額

退職給付に係る調整累計額に計上した項目（税効果控除前）の内訳は次のとおりであります。

|             | 前連結会計年度<br>(2017年3月31日) | 当連結会計年度<br>(2018年3月31日) |
|-------------|-------------------------|-------------------------|
| 未認識数理計算上の差異 | 2,990百万円                | 2,549百万円                |
| 合 計         | 2,990                   | 2,549                   |

(7) 年金資産に関する事項

年金資産の主な内訳

年金資産合計に対する主な分類ごとの比率は、次のとおりであります。

|              | 前連結会計年度<br>(2017年3月31日) | 当連結会計年度<br>(2018年3月31日) |
|--------------|-------------------------|-------------------------|
| 国内債券         | 23.0%                   | 27.6%                   |
| 国内株式         | 5.9                     | 5.5                     |
| 外国債券         | 14.6                    | 23.8                    |
| 外国株式         | 3.7                     | 2.9                     |
| 一般勘定         | 3.1                     | 3.2                     |
| オルタナティブ投資（注） | 34.4                    | 33.2                    |
| 短期資産         | 4.4                     | 3.3                     |
| その他          | 10.9                    | 0.5                     |
| 合 計          | 100.0                   | 100.0                   |

（注）オルタナティブ投資は、主にヘッジファンドへの投資であります。

長期期待運用収益率の設定方法

年金資産の長期期待運用収益率を決定するため、現在及び予想される年金資産の配分と、年金資産を構成する多様な資産からの現在及び将来期待される長期の収益率を考慮しております。

(8) 数理計算上の計算基礎に関する事項

主要な数理計算上の計算基礎（加重平均で表しております。）

|           | 前連結会計年度<br>(2017年3月31日) | 当連結会計年度<br>(2018年3月31日) |
|-----------|-------------------------|-------------------------|
| 割引率       | 0.27%                   | 0.27%                   |
| 長期期待運用収益率 | 0.27%                   | 0.27%                   |
| 予想昇給率     | 2.54%                   | 2.53%                   |
| 一時金選択率    | 33.0%                   | 30.0%                   |

3. 確定拠出制度

当社及び連結子会社の確定拠出制度への要拠出額は、前連結会計年度 124百万円、当連結会計年度 125百万円であります。



(ストック・オプション等関係)

1. スtock・オプションにかかる費用計上額及び科目名

|            | 当連結会計年度<br>(自 2017年4月1日<br>至 2018年3月31日) |
|------------|------------------------------------------|
| 販売費及び一般管理費 | 9百万円                                     |

2. スtock・オプションの内容、規模及びその変動状況

(1) スtock・オプションの内容

|                          | 第1回新株予約権                    |
|--------------------------|-----------------------------|
| 付与対象者の区分及び人数             | 当社取締役 9名(社外取締役除く)           |
| 株式の種類別のストック・オプションの付与数(注) | 普通株式 4,370株                 |
| 付与日                      | 2017年7月31日                  |
| 権利確定条件                   | 権利確定条件は付されていません。            |
| 対象勤務期間                   | 対象勤務期間の定めはありません。            |
| 権利行使期間                   | 自 2017年8月1日<br>至 2047年7月31日 |

(注) 株式数に換算して記載しております。

(2) スtock・オプションの規模及びその変動状況

当連結会計年度(2018年3月期)において存在したストック・オプションを対象とし、ストック・オプションの数については、株式数に換算して記載しております。

ストック・オプションの数

|          | 第1回新株予約権 |
|----------|----------|
| 権利確定前(株) |          |
| 前連結会計年度末 | -        |
| 付与       | 4,370    |
| 失効       | -        |
| 権利確定     | 4,370    |
| 未確定残     | -        |
| 権利確定後(株) |          |
| 前連結会計年度末 | -        |
| 権利確定     | 4,370    |
| 権利行使     | -        |
| 失効       | -        |
| 未行使残     | 4,370    |

単価情報

|                | 第1回新株予約権     |
|----------------|--------------|
| 権利行使価格         | 1株当たり 1円     |
| 行使時平均株価        | -            |
| 付与日における公正な評価単価 | 1株当たり 2,850円 |

3. ストック・オプションの公正な評価単価の見積方法

当連結会計年度において付与された第1回新株予約権についての公正な評価単価の見積方法は以下のとおりであります。

(1) 使用した評価技法 ブラック・ショールズ式

(2) 主な基礎数値及び見積方法

|            | 第1回新株予約権 |
|------------|----------|
| 株価変動性(注)1  | 20.9%    |
| 予想残存期間(注)2 | 3.7年     |
| 予想配当(注)3   | 40円/株    |
| 無リスク利率(注)4 | 0.09%    |

(注)1. 予想残存期間に対応する過去の連続した期間の各週最終取引日における当社普通株式の普通取引の終値に基づき算出しております。

2. 役員定年内規に定められた退任年齢と、現在在任している取締役の平均年齢との差を予想残存存在任期間とする方法で見積もっております。

3. 過去1年間における配当実績であります。

4. 予想残存期間に対応する期間に対応する国債の利回りであります。

4. ストック・オプションの権利確定数の見積方法

基本的には、将来の失効数の合理的な見積りは困難であるため、実績の失効数のみ反映させる方法を採用しております。

(税効果会計関係)

1. 繰延税金資産及び繰延税金負債の主な発生原因別内訳

|              | 前連結会計年度<br>(2017年3月31日) | 当連結会計年度<br>(2018年3月31日) |
|--------------|-------------------------|-------------------------|
| (流動の部)       |                         |                         |
| 繰延税金資産       |                         |                         |
| 賞与引当金        | 1,023百万円                | 1,064百万円                |
| 未実現たな卸資産売却益  | 160                     | 169                     |
| 未払事業税等       | 160                     | 115                     |
| たな卸資産評価減     | 138                     | 110                     |
| 貸倒引当金        | 10                      | 10                      |
| その他          | 273                     | 422                     |
| 繰延税金資産小計     | 1,766                   | 1,894                   |
| 評価性引当額       | 45                      | 54                      |
| 繰延税金資産合計     | 1,720                   | 1,839                   |
| 繰延税金負債       |                         |                         |
| その他          | 0                       | 17                      |
| 繰延税金負債合計     | 0                       | 17                      |
| 繰延税金資産の純額    | 1,719                   | 1,822                   |
| (固定の部)       |                         |                         |
| 繰延税金資産       |                         |                         |
| 退職給付に係る負債    | 5,204                   | 5,270                   |
| 繰越欠損金        | 822                     | 854                     |
| 減価償却超過額      | 519                     | 553                     |
| 減損損失         | 516                     | 244                     |
| 資産除去債務       | 187                     | 176                     |
| その他有価証券評価差額金 | 62                      | 77                      |
| 有価証券等評価減     | 23                      | 23                      |
| 貸倒引当金        | 8                       | 10                      |
| その他          | 32                      | 37                      |
| 繰延税金資産小計     | 7,378                   | 7,248                   |
| 評価性引当額       | 1,563                   | 1,428                   |
| 繰延税金資産合計     | 5,815                   | 5,819                   |
| 繰延税金負債       |                         |                         |
| その他有価証券評価差額金 | 3,475                   | 4,424                   |
| 資産除去債務固定資産   | 37                      | 30                      |
| 固定資産圧縮積立金    | 13                      | -                       |
| その他          | 89                      | 113                     |
| 繰延税金負債合計     | 3,615                   | 4,569                   |
| 繰延税金資産の純額    | 2,199                   | 1,250                   |

(注) 前連結会計年度の繰延税金資産は、「注記事項(企業結合等関係)」に記載の暫定的な会計処理の確定による取得原価の配分額の見直しが反映された後の金額を記載しております。

2. 法定実効税率と税効果会計適用後の法人税等の負担率との間に重要な差異があるときの、当該差異の原因となった  
主要な項目別の内訳

|                      | 前連結会計年度<br>(2017年3月31日) | 当連結会計年度<br>(2018年3月31日) |
|----------------------|-------------------------|-------------------------|
| 法定実効税率               | 30.9%                   | 30.9%                   |
| (調整)                 |                         |                         |
| 交際費等永久に損金に算入されない項目   | 2.3                     | 1.7                     |
| 受取配当金等永久に益金に算入されない項目 | 0.7                     | 0.3                     |
| 住民税均等割等              | 2.1                     | 1.9                     |
| 評価性引当額               | 3.1                     | 0.3                     |
| のれんの償却額              | -                       | 0.0                     |
| 税率変更による期末繰延税金資産の減額修正 | 0.2                     | 0.3                     |
| 子会社株式売却による調整         | 4.3                     | -                       |
| 連結子会社との税率差異          | 1.3                     | 0.1                     |
| 持分法による投資損益           | 0.8                     | 0.9                     |
| その他                  | 1.5                     | 0.4                     |
| 税効果会計適用後の法人税等の負担率    | 35.2                    | 32.8                    |

(表示方法の変更)

前連結会計年度において、「その他」に含めておりました「持分法による投資損益」は、表示上の明瞭性を高めるため、当連結会計年度より独立掲記することといたしました。

この結果、前連結会計年度において、「その他」に表示しておりました0.7%は、「持分法による投資損益」0.8%、「その他」1.5%として組み替えております。

(企業結合等関係)

取得による企業結合

(Big Apple Worldwide Holdings Sdn.Bhd.の株式取得)

1. 企業結合による暫定的な会計処理の確定

2017年2月10日に行われたBig Apple Worldwide Holdings Sdn.Bhd.の取得について、前連結会計年度において暫定的な会計処理を行っていましたが、当連結会計年度に取得原価の配分の見直しを行い、会計処理を確定しております。

この暫定的な会計処理の確定に伴う当連結会計年度におけるのれんの修正額は次のとおりであります。

|                 |        |
|-----------------|--------|
| のれん(修正前)金額      | 214百万円 |
| 修正金額            |        |
| ・無形固定資産(その他)の計上 | 210百万円 |
| ・繰延税金負債の計上      | 64百万円  |
| 修正金額合計          | 145百万円 |
| のれん(修正後)金額      | 68百万円  |

2. のれんの償却方法及び償却期間

10年間にわたる定額法による償却

共通支配下の取引等

(楽清(上海)清潔用具租賃有限公司の株式取得)

1. 取引の概要

(1) 結合当事企業の名称及びその事業内容

結合当事企業の名称：楽清(上海)清潔用具租賃有限公司(当社の連結子会社)

事業の内容：ダストコントロール商品の賃貸及び販売

(2) 企業結合日

2017年11月10日

(3) 企業結合の法的形式

非支配株主からの株式取得

(4) 結合後企業の名称

変更ありません。

(5) その他取引の概要に関する事項

非支配株主からの事業撤退の申入れ並びに更なる意思決定の迅速化に資するべく、当社の連結子会社である楽清香港有限公司は、楽清(上海)清潔用具租賃有限公司の株式の8.75%を追加取得し完全子会社といたしました。

2. 実施した会計処理の概要

「企業結合に関する会計基準」及び「企業結合会計基準及び事業分離等会計基準に関する適用指針」に基づき、共通支配下の取引等のうち、非支配株主との取引として処理しております。

3. 子会社株式の追加取得に関する事項

・被取得企業の取得原価及び対価の種類ごとの内訳

|       |    |      |
|-------|----|------|
| 取得の対価 | 現金 | 9百万円 |
| 取得原価  |    | 9百万円 |

4. 非支配株主との取引に係る当社の持分変動に関する事項

・資本剰余金の主な変動要因

子会社株式の追加取得

・非支配株主との取引によって増加した資本剰余金の金額

1百万円

(資産除去債務関係)

資産除去債務のうち連結貸借対照表に計上しているもの

イ 当該資産除去債務の概要

全国の支店及び店舗の賃貸借契約に伴う原状回復義務であります。

ロ 当該資産除去債務の金額の算定方法

使用見込期間(1年から41年)に対応する割引率(0%から2.301%)を使用して資産除去債務の金額を計算しております。

ハ 当該資産除去債務の総額の増減

|                 | 前連結会計年度<br>(自 2016年4月1日<br>至 2017年3月31日) | 当連結会計年度<br>(自 2017年4月1日<br>至 2018年3月31日) |
|-----------------|------------------------------------------|------------------------------------------|
| 期首残高            | 651百万円                                   | 628百万円                                   |
| 有形固定資産の取得に伴う増加額 | 36                                       | 33                                       |
| 時の経過による調整額      | 5                                        | 5                                        |
| 資産除去債務の履行による減少額 | 65                                       | 70                                       |
| 期末残高            | 628                                      | 596                                      |

## (セグメント情報等)

## 【セグメント情報】

## 1. 報告セグメントの概要

当社の報告セグメントは、当社の構成単位のうち分離された財務情報が入手可能であり、取締役会が、経営資源の配分の決定及び業績を評価するために、定期的に検討を行う対象となっているものであります。

当社は、本社に製品・サービス別の事業部門を置き、各事業本部（又は事業部）は、取扱う製品・サービスについて国内の包括的な戦略を立案し、事業活動を展開しております。

当社は、事業本部（又は事業部）を集約した事業グループを基礎とした製品・サービス別のセグメントから構成されており、「クリーン・ケアグループ」「フードグループ」の2つを報告セグメントとしております。

「クリーン・ケアグループ」は、訪問販売を中心とした事業グループであり、清掃用資器材の賃貸、化粧品等の製造・販売、キャビネットタオルの賃貸、トイレタリー商品の販売、産業用ウエスの賃貸、浄水器・空気清浄機の賃貸、ハウスクリーニングサービス、家事代行サービス、害虫駆除・予防サービス、樹木・芝生管理サービス、住まいのピンポイント補修、工場・事務所施設管理サービス、高齢者生活支援サービス、旅行用品・ベビー用品・レジャー用品・健康及び介護用品等の賃貸並びに販売、ユニフォームの企画・販売・賃貸、オフィスコーヒー等の販売等の事業で構成されています。「フードグループ」は、飲食店の展開を目的とした事業グループであり、ドーナツの製造・販売及び飲食物等の販売、とんかつレストランの運営、氷菓等の製造、その他料理飲食物の販売等の事業で構成されております。

## 2. 報告セグメントごとの売上高、利益又は損失、資産その他の項目の金額の算定方法

報告されている事業セグメントの会計処理の方法は、「連結財務諸表作成のための基本となる重要な事項」における記載と概ね同一であります。

報告セグメントの利益は、営業利益ベースの数値であります。

セグメント間の内部利益及び振替高は市場実勢価格に基づいております。

## 3. 報告セグメントごとの売上高、利益又は損失、資産その他の項目の金額に関する情報

前連結会計年度（自 2016年4月1日 至 2017年3月31日）

（単位：百万円）

|                        | クリーン・ケア<br>グループ | フード<br>グループ | その他<br>(注)1 | 計       | 調整額<br>(注)2 | 連結<br>財務諸表<br>計上額 |
|------------------------|-----------------|-------------|-------------|---------|-------------|-------------------|
| 売上高                    |                 |             |             |         |             |                   |
| 外部顧客への売上高              | 110,537         | 40,151      | 11,192      | 161,880 | -           | 161,880           |
| セグメント間の内部売上高<br>又は振替高  | 741             | 11          | 2,212       | 2,965   | 2,965       | -                 |
| 計                      | 111,278         | 40,163      | 13,404      | 164,846 | 2,965       | 161,880           |
| セグメント利益又は損失( )         | 13,671          | 684         | 114         | 13,101  | 7,031       | 6,069             |
| セグメント資産                | 75,166          | 11,621      | 19,928      | 106,716 | 83,400      | 190,116           |
| その他の項目                 |                 |             |             |         |             |                   |
| 減価償却費                  | 3,265           | 1,220       | 1,573       | 6,059   | 819         | 6,878             |
| 有形固定資産及び<br>無形固定資産の増加額 | 3,582           | 1,283       | 1,458       | 6,323   | 766         | 7,090             |

当連結会計年度（自 2017年4月1日 至 2018年3月31日）

（単位：百万円）

|                        | クリーン・ケア<br>グループ | フード<br>グループ | その他<br>(注)1 | 計       | 調整額<br>(注)2 | 連結<br>財務諸表<br>計上額 |
|------------------------|-----------------|-------------|-------------|---------|-------------|-------------------|
| 売上高                    |                 |             |             |         |             |                   |
| 外部顧客への売上高              | 111,223         | 37,616      | 12,191      | 161,031 | -           | 161,031           |
| セグメント間の内部売上高<br>又は振替高  | 718             | 8           | 2,225       | 2,951   | 2,951       | -                 |
| 計                      | 111,941         | 37,624      | 14,416      | 163,982 | 2,951       | 161,031           |
| セグメント利益又は損失（ ）         | 14,201          | 356         | 348         | 14,905  | 7,347       | 7,557             |
| セグメント資産                | 75,138          | 11,443      | 20,263      | 106,846 | 89,211      | 196,058           |
| その他の項目                 |                 |             |             |         |             |                   |
| 減価償却費                  | 3,228           | 658         | 1,547       | 5,434   | 782         | 6,216             |
| 有形固定資産及び<br>無形固定資産の増加額 | 2,487           | 1,518       | 1,618       | 5,624   | 1,387       | 7,012             |

(注) 1. 「その他」の区分は、報告セグメントに含まれない事業セグメントであり、事務用機器及び車両のリース、病院のマネジメントサービス、保険代理業及び海外事業等を含んでおります。

2. 調整額の内容は以下のとおりです。

売上高

（単位：百万円）

|            | 前連結会計年度 | 当連結会計年度 |
|------------|---------|---------|
| セグメント間取引消去 | 2,965   | 2,951   |
| 合計         | 2,965   | 2,951   |

セグメント利益又は損失（ ）

（単位：百万円）

|            | 前連結会計年度 | 当連結会計年度 |
|------------|---------|---------|
| セグメント間取引消去 | 75      | 44      |
| 全社費用（注）    | 7,107   | 7,391   |
| 合計         | 7,031   | 7,347   |

(注) 全社費用は、主に当社の本社管理部門に係る費用であります。

セグメント資産

（単位：百万円）

|            | 前連結会計年度 | 当連結会計年度 |
|------------|---------|---------|
| セグメント間取引消去 | 16,302  | 17,952  |
| 全社資産（注）    | 99,702  | 107,163 |
| 合計         | 83,400  | 89,211  |

(注) 全社資産は、主に当社での余資運用資金（現金及び有価証券）、長期投資資金（投資有価証券）及び管理部門に係る資産等であります。

減価償却費

（単位：百万円）

|            | 前連結会計年度 | 当連結会計年度 |
|------------|---------|---------|
| セグメント間取引消去 | 0       | 0       |
| 全社資産       | 819     | 782     |
| 合計         | 819     | 782     |



有形固定資産及び無形固定資産の増加額 (単位：百万円)

|            | 前連結会計年度 | 当連結会計年度 |
|------------|---------|---------|
| セグメント間取引消去 | -       | 2       |
| 全社資産       | 766     | 1,390   |
| 合計         | 766     | 1,387   |

3. セグメント利益は、連結財務諸表の営業利益と調整を行っております。

【関連情報】

前連結会計年度(自 2016年4月1日 至 2017年3月31日)

1. 製品及びサービスごとの情報

(単位：百万円)

|           | クリーン・ケア<br>グループ | フード<br>グループ | その他    | 合計      |
|-----------|-----------------|-------------|--------|---------|
| 外部顧客への売上高 | 110,537         | 40,151      | 11,192 | 161,880 |

2. 地域ごとの情報

(1) 売上高

本邦の外部顧客への売上高が連結損益計算書の売上高の90%を超えるため、記載を省略しております。

(2) 有形固定資産

本邦に所在している有形固定資産の金額が連結貸借対照表の有形固定資産の金額の90%を超えるため、記載を省略しております。

当連結会計年度(自 2017年4月1日 至 2018年3月31日)

1. 製品及びサービスごとの情報

(単位：百万円)

|           | クリーン・ケア<br>グループ | フード<br>グループ | その他    | 合計      |
|-----------|-----------------|-------------|--------|---------|
| 外部顧客への売上高 | 111,223         | 37,616      | 12,191 | 161,031 |

2. 地域ごとの情報

(1) 売上高

本邦の外部顧客への売上高が連結損益計算書の売上高の90%を超えるため、記載を省略しております。

(2) 有形固定資産

本邦に所在している有形固定資産の金額が連結貸借対照表の有形固定資産の金額の90%を超えるため、記載を省略しております。

【報告セグメントごとの固定資産の減損損失に関する情報】

前連結会計年度（自 2016年4月1日 至 2017年3月31日）

（単位：百万円）

|      | クリーン・ケア<br>グループ | フード<br>グループ | その他 | 全社・消去 | 合 計   |
|------|-----------------|-------------|-----|-------|-------|
| 減損損失 | 59              | 1,170       | 67  | -     | 1,297 |

（注）「その他」の区分は、海外事業に係るものであります。

当連結会計年度（自 2017年4月1日 至 2018年3月31日）

（単位：百万円）

|      | クリーン・ケア<br>グループ | フード<br>グループ | その他 | 全社・消去 | 合 計 |
|------|-----------------|-------------|-----|-------|-----|
| 減損損失 | 406             | 403         | 5   | 25    | 840 |

（注）1. 「その他」の区分は、海外事業に係るものであります。

2. 「全社・消去」の金額は、セグメントに帰属しない全社資産に係る減損損失であります。

【報告セグメントごとののれんの償却額及び未償却残高に関する情報】

前連結会計年度（自 2016年4月1日 至 2017年3月31日）

（単位：百万円）

|          | クリーン・ケア<br>グループ | フード<br>グループ | その他 | 全社・消去 | 合 計 |
|----------|-----------------|-------------|-----|-------|-----|
| 当期償却額    | 232             | 12          | -   | -     | 245 |
| 当期末残高（注） | 579             | -           | 68  | -     | 647 |

（注）1. 当期末残高の主な内容は、当社及び連結子会社が複数の加盟店から事業譲受した際に発生したのれん残高579百万円（クリーン・ケアグループ）、2017年2月に取得したBig Apple Worldwide Holdings Sdn.Bhd.ののれん残高68百万円（その他）であります。

2. 上記の報告セグメントごとののれんの償却額及び未償却残高に関する情報は、企業結合に係る暫定的な会計処理の確定による取得原価の当初配分額の重要な見直しが反映された後の金額により開示しております。

当連結会計年度（自 2017年4月1日 至 2018年3月31日）

（単位：百万円）

|          | クリーン・ケア<br>グループ | フード<br>グループ | その他 | 全社・消去 | 合 計 |
|----------|-----------------|-------------|-----|-------|-----|
| 当期償却額    | 184             | 0           | 6   | -     | 190 |
| 当期末残高（注） | 450             | 1           | 97  | -     | 549 |

（注）当期末残高の主な内容は、当社及び連結子会社が複数の加盟店から事業譲受した際に発生したのれん残高450百万円（クリーン・ケアグループ）、2017年2月に取得したBig Apple Worldwide Holdings Sdn.Bhd.ののれん残高97百万円（その他）であります。

【報告セグメントごとの負ののれん発生益に関する情報】

前連結会計年度（自 2016年4月1日 至 2017年3月31日）

該当事項はありません。

当連結会計年度（自 2017年4月1日 至 2018年3月31日）

該当事項はありません。

【関連当事者情報】

前連結会計年度（自 2016年4月1日 至 2017年3月31日）

関連当事者との間における重要な取引がないため、記載を省略しております。

当連結会計年度（自 2017年4月1日 至 2018年3月31日）

関連当事者との間における重要な取引がないため、記載を省略しております。

（1株当たり情報）

| 前連結会計年度<br>（自 2016年4月1日<br>至 2017年3月31日）       |           | 当連結会計年度<br>（自 2017年4月1日<br>至 2018年3月31日） |           |
|------------------------------------------------|-----------|------------------------------------------|-----------|
| 1株当たり純資産額                                      | 2,651.76円 | 1株当たり純資産額                                | 2,758.28円 |
| 1株当たり当期純利益                                     | 78.95円    | 1株当たり当期純利益                               | 99.63円    |
| なお、潜在株式調整後1株当たり当期純利益については、潜在株式がないため、記載しておりません。 |           | 潜在株式調整後1株当たり<br>当期純利益                    |           |
|                                                |           |                                          | 99.63円    |

（注）1株当たり当期純利益及び潜在株式調整後1株当たり当期純利益の算定上の基礎は、以下のとおりであります。

|                                                     | 前連結会計年度<br>（自 2016年4月1日<br>至 2017年3月31日） | 当連結会計年度<br>（自 2017年4月1日<br>至 2018年3月31日） |
|-----------------------------------------------------|------------------------------------------|------------------------------------------|
| 1株当たり当期純利益                                          |                                          |                                          |
| 親会社株主に帰属する当期純利益（百万円）                                | 4,318                                    | 5,324                                    |
| 普通株主に帰属しない金額（百万円）                                   | -                                        | -                                        |
| 普通株式に係る親会社株主に帰属する<br>当期純利益（百万円）                     | 4,318                                    | 5,324                                    |
| 普通株式の期中平均株式数（千株）                                    | 54,693                                   | 53,444                                   |
| 潜在株式調整後1株当たり当期純利益                                   |                                          |                                          |
| 親会社株主に帰属する当期純利益調整額（百万円）                             | -                                        | -                                        |
| 普通株式増加数（千株）                                         | -                                        | 0                                        |
| （うち新株予約権（千株））                                       | -                                        | (0)                                      |
| 希薄化効果を有しないため、潜在株式調整後1株当たり<br>当期純利益の算定に含めなかった潜在株式の概要 | -                                        | -                                        |

（重要な後発事象）

該当事項はありません。

【連結附属明細表】

【社債明細表】

該当事項はありません。

【借入金等明細表】

| 区分                      | 当期首残高<br>(百万円) | 当期末残高<br>(百万円) | 平均利率<br>(%) | 返済期限        |
|-------------------------|----------------|----------------|-------------|-------------|
| 短期借入金                   | 78             | 173            | 4.75        | -           |
| 1年以内に返済予定の長期借入金         | 10             | -              | -           | -           |
| 1年以内に返済予定のリース債務         | 3              | 4              | -           | -           |
| 長期借入金(1年以内に返済予定のものを除く。) | -              | -              | -           | -           |
| リース債務(1年以内に返済予定のものを除く。) | -              | 18             | -           | 2019年～2023年 |
| その他有利子負債                | -              | -              | -           | -           |
| 合計                      | 91             | 196            | -           | -           |

(注) 1. 平均利率については、期末借入金残高に対する加重平均利率を記載しております。

2. リース債務の平均利率については、一部のリース債務について、リース料総額に含まれる利息相当額を控除する前の金額でリース債務を連結貸借対照表に計上しているため、記載しておりません。

3. リース債務(1年以内に返済予定のものを除く。)の連結決算日後5年間の返済予定額は、以下のとおりであります。

| 区分    | 1年超2年以内<br>(百万円) | 2年超3年以内<br>(百万円) | 3年超4年以内<br>(百万円) | 4年超5年以内<br>(百万円) |
|-------|------------------|------------------|------------------|------------------|
| リース債務 | 4                | 4                | 4                | 3                |

【資産除去債務明細表】

当連結会計年度期首及び当連結会計年度末における資産除去債務の金額が、当連結会計年度期首及び当連結会計年度末における負債及び純資産の合計額の100分の1以下であるため、連結財務諸表規則第92条の2の規定により記載を省略しております。

(2) 【その他】

当連結会計年度における四半期情報等

| (累計期間)                        | 第1四半期  | 第2四半期  | 第3四半期   | 当連結会計年度 |
|-------------------------------|--------|--------|---------|---------|
| 売上高(百万円)                      | 40,218 | 80,266 | 122,970 | 161,031 |
| 税金等調整前四半期(当期)<br>純利益(百万円)     | 2,178  | 5,059  | 8,202   | 7,913   |
| 親会社株主に帰属する四半期<br>(当期)純利益(百万円) | 1,611  | 3,570  | 5,659   | 5,324   |
| 1株当たり四半期(当期)<br>純利益(円)        | 30.15  | 66.81  | 105.89  | 99.63   |

| (会計期間)                                 | 第1四半期 | 第2四半期 | 第3四半期 | 第4四半期 |
|----------------------------------------|-------|-------|-------|-------|
| 1株当たり四半期純利益又は<br>1株当たり四半期純損失<br>( )(円) | 30.15 | 36.67 | 39.08 | 6.26  |

## 2【財務諸表等】

## (1)【財務諸表】

## 【貸借対照表】

(単位：百万円)

|                 | 前事業年度<br>(2017年3月31日) | 当事業年度<br>(2018年3月31日) |
|-----------------|-----------------------|-----------------------|
| <b>資産の部</b>     |                       |                       |
| <b>流動資産</b>     |                       |                       |
| 現金及び預金          | 14,819                | 13,262                |
| 受取手形            | 3                     | 44                    |
| 売掛金             | 17,420                | 17,669                |
| リース債権           | 24                    | 29                    |
| 有価証券            | 16,018                | 24,461                |
| 商品及び製品          | 5,682                 | 5,926                 |
| 仕掛品             | 2                     | 4                     |
| 原材料及び貯蔵品        | 936                   | 918                   |
| 前払費用            | 505                   | 509                   |
| 繰延税金資産          | 1,209                 | 1,286                 |
| 短期貸付金           | 3                     | 4                     |
| 関係会社短期貸付金       | 95                    | 109                   |
| その他             | 11,910                | 12,442                |
| 貸倒引当金           | 15                    | 17                    |
| <b>流動資産合計</b>   | <b>48,617</b>         | <b>56,653</b>         |
| <b>固定資産</b>     |                       |                       |
| <b>有形固定資産</b>   |                       |                       |
| 建物              | 33,300                | 32,555                |
| 減価償却累計額         | 19,404                | 19,379                |
| 建物(純額)          | 13,895                | 13,176                |
| 構築物             | 3,530                 | 3,538                 |
| 減価償却累計額         | 2,758                 | 2,729                 |
| 構築物(純額)         | 772                   | 808                   |
| 機械及び装置          | 4,033                 | 3,777                 |
| 減価償却累計額         | 2,925                 | 2,943                 |
| 機械及び装置(純額)      | 1,108                 | 834                   |
| 車両運搬具           | 45                    | 7                     |
| 減価償却累計額         | 44                    | 7                     |
| 車両運搬具(純額)       | 1                     | 0                     |
| 工具、器具及び備品       | 8,863                 | 9,081                 |
| 減価償却累計額         | 7,186                 | 7,442                 |
| 工具、器具及び備品(純額)   | 1,677                 | 1,639                 |
| レンタル固定資産        | 286                   | 225                   |
| 減価償却累計額         | 204                   | 166                   |
| レンタル固定資産(純額)    | 81                    | 58                    |
| 土地              | 22,607                | 21,684                |
| 建設仮勘定           | 154                   | 113                   |
| <b>有形固定資産合計</b> | <b>40,298</b>         | <b>38,315</b>         |
| <b>無形固定資産</b>   |                       |                       |
| のれん             | 11                    | 17                    |
| 商標権             | 2                     | 50                    |
| ソフトウエア          | 5,735                 | 5,526                 |
| 無形固定資産仮勘定       | 786                   | 1,787                 |
| その他             | 205                   | 188                   |
| <b>無形固定資産合計</b> | <b>6,740</b>          | <b>7,570</b>          |

(単位：百万円)

|                 | 前事業年度<br>(2017年3月31日) | 当事業年度<br>(2018年3月31日) |
|-----------------|-----------------------|-----------------------|
| <b>投資その他の資産</b> |                       |                       |
| 投資有価証券          | 2 57,729              | 2 59,222              |
| 関係会社株式          | 14,380                | 14,639                |
| 出資金             | 0                     | 0                     |
| 関係会社出資金         | 0                     | 0                     |
| 長期貸付金           | 4                     | 2                     |
| 関係会社長期貸付金       | 409                   | 399                   |
| 長期前払費用          | 675                   | 611                   |
| 繰延税金資産          | 735                   | 40                    |
| 差入保証金           | 5,600                 | 5,179                 |
| その他             | 1 200                 | 1 159                 |
| 貸倒引当金           | 23                    | 30                    |
| 投資その他の資産合計      | 79,713                | 80,225                |
| 固定資産合計          | 126,753               | 126,111               |
| 資産合計            | 175,371               | 182,765               |
| <b>負債の部</b>     |                       |                       |
| <b>流動負債</b>     |                       |                       |
| 買掛金             | 1 6,276               | 1 6,144               |
| 未払金             | 1 5,866               | 1 6,785               |
| 未払費用            | 1 936                 | 1 1,004               |
| 未払法人税等          | 1,934                 | 951                   |
| 預り金             | 1 16,107              | 1 14,315              |
| レンタル品預り保証金      | 1 10,080              | 1 9,965               |
| 賞与引当金           | 2,391                 | 2,488                 |
| 資産除去債務          | 12                    | 18                    |
| その他             | 1,294                 | 1,177                 |
| 流動負債合計          | 44,900                | 42,852                |
| <b>固定負債</b>     |                       |                       |
| 退職給付引当金         | 6,677                 | 8,004                 |
| 債務保証損失引当金       | -                     | 113                   |
| 資産除去債務          | 544                   | 491                   |
| 長期預り保証金         | 1 856                 | 1 970                 |
| 長期預り金           | 1 380                 | 1 3,860               |
| 長期末払金           | 17                    | 17                    |
| その他             | -                     | 15                    |
| 固定負債合計          | 8,476                 | 13,472                |
| 負債合計            | 53,377                | 56,324                |

(単位：百万円)

|              | 前事業年度<br>(2017年3月31日) | 当事業年度<br>(2018年3月31日) |
|--------------|-----------------------|-----------------------|
| <b>純資産の部</b> |                       |                       |
| 株主資本         |                       |                       |
| 資本金          | 11,352                | 11,352                |
| 資本剰余金        |                       |                       |
| 資本準備金        | 1,090                 | 1,090                 |
| 資本剰余金合計      | 1,090                 | 1,090                 |
| 利益剰余金        |                       |                       |
| 利益準備金        | 2,777                 | 2,777                 |
| その他利益剰余金     |                       |                       |
| 事業開発積立金      | 869                   | 869                   |
| 圧縮積立金        | 31                    | -                     |
| 別途積立金        | 100,800               | 96,800                |
| 繰越利益剰余金      | 912                   | 7,276                 |
| 利益剰余金合計      | 105,390               | 107,723               |
| 自己株式         | 3,568                 | 3,571                 |
| 株主資本合計       | 114,265               | 116,595               |
| 評価・換算差額等     |                       |                       |
| その他有価証券評価差額金 | 7,729                 | 9,833                 |
| 繰延ヘッジ損益      | -                     | 1                     |
| 評価・換算差額等合計   | 7,729                 | 9,835                 |
| 新株予約権        | -                     | 9                     |
| 純資産合計        | 121,994               | 126,440               |
| 負債純資産合計      | 175,371               | 182,765               |

## 【損益計算書】

(単位：百万円)

|              | 前事業年度<br>(自 2016年4月1日<br>至 2017年3月31日) | 当事業年度<br>(自 2017年4月1日<br>至 2018年3月31日) |
|--------------|----------------------------------------|----------------------------------------|
| 売上高          | 1 134,245                              | 1 132,537                              |
| 売上原価         | 1 78,709                               | 1 76,883                               |
| 売上総利益        | 55,535                                 | 55,653                                 |
| 販売費及び一般管理費   |                                        |                                        |
| 販売手数料        | 497                                    | 484                                    |
| 販売促進費        | 3,721                                  | 3,748                                  |
| 広告宣伝費        | 2,859                                  | 3,917                                  |
| 外注費          | 5,560                                  | 5,542                                  |
| 運賃           | 3,766                                  | 3,617                                  |
| 貸倒引当金繰入額     | -                                      | 11                                     |
| 給料及び手当       | 10,426                                 | 10,357                                 |
| 賞与           | 3,756                                  | 3,871                                  |
| 役員賞与         | 55                                     | 64                                     |
| 退職給付費用       | 2,542                                  | 1,737                                  |
| 雑給           | 1,894                                  | 1,760                                  |
| 地代家賃         | 2,079                                  | 2,006                                  |
| 減価償却費        | 3,326                                  | 2,581                                  |
| その他          | 10,980                                 | 11,036                                 |
| 販売費及び一般管理費合計 | 1 51,466                               | 1 50,737                               |
| 営業利益         | 4,069                                  | 4,915                                  |
| 営業外収益        |                                        |                                        |
| 受取利息         | 1 16                                   | 1 18                                   |
| 有価証券利息       | 390                                    | 324                                    |
| 受取配当金        | 1 918                                  | 1 1,173                                |
| 設備賃貸料        | 1 856                                  | 1 844                                  |
| 受取手数料        | 271                                    | 268                                    |
| 雑収入          | 1 444                                  | 1 348                                  |
| 営業外収益合計      | 2,898                                  | 2,978                                  |
| 営業外費用        |                                        |                                        |
| 支払利息         | 1 20                                   | 1 16                                   |
| 債務保証損失引当金繰入  | -                                      | 113                                    |
| 設備賃貸費用       | 1 69                                   | 1 64                                   |
| 補助金返還損       | -                                      | 45                                     |
| 解約違約金        | 1 87                                   | 1 32                                   |
| 債権放棄損        | 1 105                                  | -                                      |
| 自己株式取得費用     | 60                                     | -                                      |
| 雑損失          | 1 146                                  | 1 145                                  |
| 営業外費用合計      | 489                                    | 417                                    |
| 経常利益         | 6,478                                  | 7,476                                  |



(単位：百万円)

|              | 前事業年度<br>(自 2016年4月1日<br>至 2017年3月31日) | 当事業年度<br>(自 2017年4月1日<br>至 2018年3月31日) |
|--------------|----------------------------------------|----------------------------------------|
| <b>特別利益</b>  |                                        |                                        |
| 固定資産売却益      | 0                                      | 106                                    |
| 投資有価証券売却益    | 580                                    | 24                                     |
| 投資有価証券清算益    | 114                                    | -                                      |
| その他          | 3                                      | 3                                      |
| 特別利益合計       | 698                                    | 134                                    |
| <b>特別損失</b>  |                                        |                                        |
| 固定資産売却損      | 22                                     | 93                                     |
| 固定資産廃棄損      | 129                                    | 154                                    |
| 減損損失         | 1,078                                  | 834                                    |
| 災害による損失      | 157                                    | 0                                      |
| 関係会社株式評価損    | 559                                    | -                                      |
| その他          | 2                                      | 93                                     |
| 特別損失合計       | 1,949                                  | 1,176                                  |
| 税引前当期純利益     | 5,227                                  | 6,434                                  |
| 法人税、住民税及び事業税 | 2,306                                  | 2,042                                  |
| 法人税等調整額      | 802                                    | 310                                    |
| 法人税等合計       | 1,504                                  | 1,731                                  |
| 当期純利益        | 3,723                                  | 4,703                                  |

【株主資本等変動計算書】

前事業年度（自 2016年4月1日 至 2017年3月31日）

（単位：百万円）

|                         | 株主資本   |       |         |       |          |       |         |         |         |
|-------------------------|--------|-------|---------|-------|----------|-------|---------|---------|---------|
|                         | 資本金    | 資本剰余金 |         | 利益剰余金 |          |       |         |         |         |
|                         |        | 資本準備金 | 資本剰余金合計 | 利益準備金 | その他利益剰余金 |       |         |         | 利益剰余金合計 |
|                         |        |       |         |       | 事業開発積立金  | 圧縮積立金 | 別途積立金   | 繰越利益剰余金 |         |
| 当期首残高                   | 11,352 | 1,090 | 1,090   | 2,777 | 869      | 32    | 113,800 | 8,916   | 108,562 |
| 当期変動額                   |        |       |         |       |          |       |         |         |         |
| 剰余金の配当                  |        |       |         |       |          |       |         | 2,204   | 2,204   |
| 当期純利益                   |        |       |         |       |          |       |         | 3,723   | 3,723   |
| 自己株式の取得                 |        |       |         |       |          |       |         |         |         |
| 自己株式の消却                 |        |       |         |       |          |       |         | 4,691   | 4,691   |
| 圧縮積立金の取崩                |        |       |         |       |          | 0     |         | 0       | -       |
| 別途積立金の取崩                |        |       |         |       |          |       | 13,000  | 13,000  | -       |
| 株主資本以外の項目の<br>当期変動額（純額） |        |       |         |       |          |       |         |         |         |
| 当期変動額合計                 | -      | -     | -       | -     | -        | 0     | 13,000  | 9,828   | 3,172   |
| 当期末残高                   | 11,352 | 1,090 | 1,090   | 2,777 | 869      | 31    | 100,800 | 912     | 105,390 |

|                         | 株主資本  |         | 評価・換算差額等     |         |            | 新株予約権 | 純資産合計   |
|-------------------------|-------|---------|--------------|---------|------------|-------|---------|
|                         | 自己株式  | 株主資本合計  | その他有価証券評価差額金 | 繰延ヘッジ損益 | 評価・換算差額等合計 |       |         |
| 当期首残高                   | 3,843 | 117,162 | 8,434        | 18      | 8,415      | -     | 125,578 |
| 当期変動額                   |       |         |              |         |            |       |         |
| 剰余金の配当                  |       | 2,204   |              |         |            |       | 2,204   |
| 当期純利益                   |       | 3,723   |              |         |            |       | 3,723   |
| 自己株式の取得                 | 4,417 | 4,417   |              |         |            |       | 4,417   |
| 自己株式の消却                 | 4,691 | -       |              |         |            |       | -       |
| 圧縮積立金の取崩                |       | -       |              |         |            |       | -       |
| 別途積立金の取崩                |       | -       |              |         |            |       | -       |
| 株主資本以外の項目の<br>当期変動額（純額） |       |         | 704          | 18      | 686        |       | 686     |
| 当期変動額合計                 | 274   | 2,897   | 704          | 18      | 686        | -     | 3,583   |
| 当期末残高                   | 3,568 | 114,265 | 7,729        | -       | 7,729      | -     | 121,994 |

当事業年度（自 2017年4月1日 至 2018年3月31日）

（単位：百万円）

|                         | 株主資本   |       |         |       |          |       |         |         |         |
|-------------------------|--------|-------|---------|-------|----------|-------|---------|---------|---------|
|                         | 資本金    | 資本剰余金 |         | 利益準備金 | 利益剰余金    |       |         |         | 利益剰余金合計 |
|                         |        | 資本準備金 | 資本剰余金合計 |       | その他利益剰余金 |       |         |         |         |
|                         |        |       |         |       | 事業開発積立金  | 圧縮積立金 | 別途積立金   | 繰越利益剰余金 |         |
| 当期首残高                   | 11,352 | 1,090 | 1,090   | 2,777 | 869      | 31    | 100,800 | 912     | 105,390 |
| 当期変動額                   |        |       |         |       |          |       |         |         |         |
| 剰余金の配当                  |        |       |         |       |          |       |         | 2,137   | 2,137   |
| 当期純利益                   |        |       |         |       |          |       |         | 4,703   | 4,703   |
| 自己株式の取得                 |        |       |         |       |          |       |         |         |         |
| 会社分割による減少               |        |       |         |       |          |       |         | 231     | 231     |
| 圧縮積立金の取崩                |        |       |         |       |          | 31    |         | 31      | -       |
| 別途積立金の取崩                |        |       |         |       |          |       | 4,000   | 4,000   | -       |
| 株主資本以外の項目の<br>当期変動額（純額） |        |       |         |       |          |       |         |         |         |
| 当期変動額合計                 | -      | -     | -       | -     | -        | 31    | 4,000   | 6,364   | 2,333   |
| 当期末残高                   | 11,352 | 1,090 | 1,090   | 2,777 | 869      | -     | 96,800  | 7,276   | 107,723 |

|                         | 株主資本  |         | 評価・換算差額等     |         |            | 新株予約権 | 純資産合計   |
|-------------------------|-------|---------|--------------|---------|------------|-------|---------|
|                         | 自己株式  | 株主資本合計  | その他有価証券評価差額金 | 繰延ヘッジ損益 | 評価・換算差額等合計 |       |         |
| 当期首残高                   | 3,568 | 114,265 | 7,729        | -       | 7,729      | -     | 121,994 |
| 当期変動額                   |       |         |              |         |            |       |         |
| 剰余金の配当                  |       | 2,137   |              |         |            |       | 2,137   |
| 当期純利益                   |       | 4,703   |              |         |            |       | 4,703   |
| 自己株式の取得                 | 2     | 2       |              |         |            |       | 2       |
| 会社分割による減少               |       | 231     |              |         |            |       | 231     |
| 圧縮積立金の取崩                |       | -       |              |         |            |       | -       |
| 別途積立金の取崩                |       | -       |              |         |            |       | -       |
| 株主資本以外の項目の<br>当期変動額（純額） |       |         | 2,104        | 1       | 2,106      | 9     | 2,115   |
| 当期変動額合計                 | 2     | 2,330   | 2,104        | 1       | 2,106      | 9     | 4,446   |
| 当期末残高                   | 3,571 | 116,595 | 9,833        | 1       | 9,835      | 9     | 126,440 |

【注記事項】

(重要な会計方針)

1. 資産の評価基準及び評価方法

(1) 有価証券の評価基準及び評価方法

満期保有目的の債券.....償却原価法(定額法)

子会社株式及び関連会社株式.....移動平均法による原価法

その他有価証券

時価のあるもの.....決算日の市場価格等に基づく時価法(評価差額は全部純資産直入法により処理し、売却原価は移動平均法により算定)

時価のないもの.....移動平均法による原価法

(2) たな卸資産の評価基準及び評価方法

移動平均法による原価法(貸借対照表価額については、収益性の低下に基づく簿価切下げの方法により算定)

なお、商品及び製品に含まれるレンタル品については、レンタル開始時に費用処理しております。

2. 固定資産の減価償却方法

(1) 有形固定資産(リース資産を除く)

定額法

(2) 無形固定資産(リース資産を除く)

定額法

なお、自社利用のソフトウェアについては、社内における見込利用可能期間(5年)に基づく定額法を採用しております。

(3) リース資産

リース期間を耐用年数とし、残存価額を零とする定額法

3. 引当金の計上基準

(1) 貸倒引当金

債権等の貸倒れによる損失に備えるため、一般債権については貸倒実績率により、貸倒懸念債権等特定の債権については個別に回収可能性を検討し、回収不能見込額を計上しております。

(2) 賞与引当金

従業員の賞与の支出に備えるため、支給期間に対応する見積額を計上しております。

(3) 退職給付引当金

従業員の退職給付に備えるため、当事業年度末における退職給付債務及び年金資産の見込額に基づき計上しております。

イ 退職給付見込額の期間帰属方法

退職給付債務の算定にあたり、退職給付見込額を当事業年度末までの期間に帰属させる方法については、給付算定式基準によっております。

ロ 数理計算上の差異及び過去勤務費用の費用処理方法

過去勤務費用については、その発生時における従業員の平均残存勤務期間以内の一定の年数(5年)による定額法により費用処理しております。

数理計算上の差異については、各事業年度の発生時における従業員の平均残存勤務期間以内の一定の年数(5年)による定額法により按分した額を、それぞれ発生翌事業年度から費用処理しております。

(4) 債務保証損失引当金

債務保証等に係る損失に備えるため、被保証先の財政状態等を勘案し、損失負担見込額を計上しております。

4. その他財務諸表作成のための基本となる重要な事項

(1) ヘッジ会計の方法

イ ヘッジ手段

為替予約取引

ロ ヘッジ対象

外貨建予定取引

外貨建予定取引については、繰延ヘッジ処理によっており、ヘッジ対象の相場変動又はキャッシュ・フロー変動の累計とヘッジ手段の相場変動又はキャッシュ・フロー変動の累計を比較し、その変動額の比率によって有効性を評価しております。

ハ ヘッジ方針

海外取引における為替変動に対するリスクヘッジのため、為替予約取引を行っており、投機目的のデリバティブ取引は行っておりません。

二 ヘッジ有効性評価の方法

外貨建予定取引については、繰延ヘッジ処理によっており、ヘッジ対象の相場変動又はキャッシュ・フロー変動の累計とヘッジ手段の相場変動又はキャッシュ・フロー変動の累計を比較し、その変動額の比率によって有効性を評価しております。

ホ その他リスク管理方法のうちヘッジ会計に係わるもの

取締役会で承認を受けた資金調達計画に対して、定められたポジションの範囲内で経理部が契約の締結を行っており、取引結果については、逐次担当取締役へ報告しております。

(2) 消費税等の会計処理方法

消費税及び地方消費税の会計処理は、税抜方式によっております。

(会計方針の変更)

該当事項はありません。

(表示方法の変更)

(損益計算書)

前事業年度において、独立掲記しておりました営業外費用の「為替差損」及び「支払補償費」は、金額的重要性が乏しくなったため、当事業年度より「雑損失」に含めて表示することといたしました。また、前事業年度において、特別利益の「その他」に含めておりました「固定資産売却益」は、金額的重要性が増したため、当事業年度より独立掲記することといたしました。

これらの結果、前事業年度の損益計算書において、営業外費用の「為替差損」に表示しておりました2百万円と「支払補償費」に表示しておりました26百万円は「雑損失」146百万円として、特別利益の「その他」に含めて表示しておりました0百万円は「固定資産売却益」として組み替えております。

(貸借対照表関係)

1 関係会社に対する金銭債権及び金銭債務(区分表示したものを除く)

|        | 前事業年度<br>(2017年3月31日) | 当事業年度<br>(2018年3月31日) |
|--------|-----------------------|-----------------------|
| 短期金銭債権 | 1,170百万円              | 1,234百万円              |
| 長期金銭債権 | 72                    | 51                    |
| 短期金銭債務 | 17,655                | 15,770                |
| 長期金銭債務 | 428                   | 4,042                 |

2 担保に供している資産及び担保に係る債務

担保に供している資産

|        | 前事業年度<br>(2017年3月31日) | 当事業年度<br>(2018年3月31日) |
|--------|-----------------------|-----------------------|
| 投資有価証券 | 499百万円                | 499百万円                |

担保に係る債務

|         | 前事業年度<br>(2017年3月31日) | 当事業年度<br>(2018年3月31日) |
|---------|-----------------------|-----------------------|
| 商品券発行残高 | 555百万円                | 672百万円                |

3 偶発債務

他の会社の金融機関等からの借入債務に対し、保証を行っております。

(債務保証)

|  | 前事業年度<br>(2017年3月31日) | 当事業年度<br>(2018年3月31日) |
|--|-----------------------|-----------------------|
|  | 411百万円                | 471百万円                |

(損益計算書関係)

1 関係会社との取引高

|                | 前事業年度<br>(自 2016年4月1日<br>至 2017年3月31日) | 当事業年度<br>(自 2017年4月1日<br>至 2018年3月31日) |
|----------------|----------------------------------------|----------------------------------------|
| 売上高            | 10,302百万円                              | 10,427百万円                              |
| 仕入高、販売費及び一般管理費 | 15,125                                 | 15,135                                 |
| 営業取引以外の収入      | 1,378                                  | 1,605                                  |
| 営業取引以外の損失      | 131                                    | 18                                     |

(有価証券関係)

前事業年度(2017年3月31日)

子会社株式及び関連会社株式等(貸借対照表計上額 子会社株式13,923百万円、関連会社株式456百万円、関係会社出資金0百万円)は、市場価格がなく、時価を把握することが極めて困難と認められることから、記載しておりません。

当事業年度(2018年3月31日)

子会社株式及び関連会社株式等(貸借対照表計上額 子会社株式14,182百万円、関連会社株式456百万円、関係会社出資金0百万円)は、市場価格がなく、時価を把握することが極めて困難と認められることから、記載しておりません。

( 税効果会計関係 )

1. 繰延税金資産及び繰延税金負債の主な発生原因別内訳

|              | 前事業年度<br>( 2017年 3月31日 ) | 当事業年度<br>( 2018年 3月31日 ) |
|--------------|--------------------------|--------------------------|
| ( 流動の部 )     |                          |                          |
| 繰延税金資産       |                          |                          |
| 賞与引当金        | 737百万円                   | 762百万円                   |
| 未払社会保険料      | 100                      | 123                      |
| たな卸資産評価減     | 137                      | 109                      |
| 未払事業税        | 136                      | 86                       |
| 減損損失         | -                        | 74                       |
| 未払事業所税       | 17                       | 26                       |
| その他          | 106                      | 136                      |
| 繰延税金資産小計     | 1,237                    | 1,319                    |
| 評価性引当額       | 21                       | 22                       |
| 繰延税金資産合計     | 1,215                    | 1,296                    |
| 繰延税金負債       |                          |                          |
| その他有価証券評価差額金 | 5                        | 10                       |
| その他          | -                        | 0                        |
| 繰延税金負債合計     | 5                        | 10                       |
| 繰延税金資産の純額    | 1,209                    | 1,286                    |
| ( 固定の部 )     |                          |                          |
| 繰延税金資産       |                          |                          |
| 退職給付引当金      | 3,545                    | 3,714                    |
| 有価証券等評価減     | 1,168                    | 1,168                    |
| 投資簿価修正額      | 501                      | 627                      |
| 減価償却超過額      | 472                      | 494                      |
| 減損損失         | 509                      | 228                      |
| 資産除去債務       | 166                      | 150                      |
| その他有価証券評価差額金 | 62                       | 77                       |
| 債務保証損失引当金    | -                        | 34                       |
| その他          | 12                       | 17                       |
| 繰延税金資産小計     | 6,438                    | 6,513                    |
| 評価性引当額       | 2,192                    | 2,037                    |
| 繰延税金資産合計     | 4,246                    | 4,475                    |
| 繰延税金負債       |                          |                          |
| その他有価証券評価差額金 | 3,462                    | 4,402                    |
| 資産除去債務固定資産   | 32                       | 30                       |
| 固定資産圧縮積立金    | 13                       | -                        |
| その他          | 1                        | 1                        |
| 繰延税金負債合計     | 3,510                    | 4,434                    |
| 繰延税金資産の純額    | 735                      | 40                       |

( 表示方法の変更 )

前事業年度において、独立掲記していた「貸倒引当金」は、当事業年度及び前事業年度の金額的重要性が乏しくなったため、「その他」に含めて表示することといたしました。

この結果、前事業年度において、「貸倒引当金」に表示しておりました7百万円は、「その他」12百万円として組み替えております。

2. 法定実効税率と税効果会計適用後の法人税等の負担率との間に重要な差異があるときの、当該差異の原因となった  
 主要な項目別の内訳

|                      | 前事業年度<br>(2017年3月31日) | 当事業年度<br>(2018年3月31日) |
|----------------------|-----------------------|-----------------------|
| 法定実効税率               | 30.9%                 | 30.9%                 |
| (調整)                 |                       |                       |
| 交際費等永久に損金に算入されない項目   | 1.6                   | 1.5                   |
| 受取配当金等永久に益金に算入されない項目 | 3.4                   | 3.2                   |
| 住民税均等割等              | 2.2                   | 1.9                   |
| 評価性引当額               | 2.9                   | 2.1                   |
| 投資簿価修正               | 0.3                   | 1.4                   |
| その他                  | 0.0                   | 0.6                   |
| 税効果会計適用後の法人税等の負担率    | 28.8                  | 26.9                  |

(企業結合等関係)

連結財務諸表「注記事項(企業結合等関係)」に記載しているため、注記を省略しております。

(重要な後発事象)

該当事項はありません。



【附属明細表】

【有形固定資産等明細表】

(単位：百万円)

| 区分         | 資産の種類     | 当期首残高  | 当期増加額 | 当期減少額          | 当期償却額      | 当期末残高  | 減価償却累計額 |
|------------|-----------|--------|-------|----------------|------------|--------|---------|
| 有形<br>固定資産 | 建物        | 13,895 | 926   | 716<br>(369)   | 928        | 13,176 | 19,379  |
|            | 構築物       | 772    | 120   | 9<br>(4)       | 74         | 808    | 2,729   |
|            | 機械及び装置    | 1,108  | 113   | 206<br>(132)   | 181        | 834    | 2,943   |
|            | 車両運搬具     | 1      | -     | 0              | 0          | 0      | 7       |
|            | 工具、器具及び備品 | 1,677  | 732   | 120<br>(69)    | 650        | 1,639  | 7,442   |
|            | レンタル固定資産  | 81     | 4     | 6              | 22         | 58     | 166     |
|            | 土地        | 22,607 | 68    | 991<br>(244)   | -          | 21,684 | -       |
|            | 建設仮勘定     | 154    | 96    | 138            | -          | 113    | -       |
|            | 計         | 40,298 | 2,062 | 2,189<br>(820) | 1,856      | 38,315 | 32,669  |
| 無形<br>固定資産 | のれん       | 11     | 14    | -              | 8          | 17     | -       |
|            | 商標権       | 2      | 51    | 1<br>(1)       | 2          | 50     | -       |
|            | ソフトウェア    | 5,735  | 1,821 | 26<br>(1)      | 2,003      | 5,526  | -       |
|            | 無形固定資産仮勘定 | 786    | 1,468 | 467            | -          | 1,787  | -       |
|            | その他       | 205    | 4     | 6<br>(5)       | 14         | 188    | -       |
|            |           | 計      | 6,740 | 3,361          | 502<br>(8) | 2,029  | 7,570   |

(注) 1. 「当期減少額」欄の( )内は内書きで、減損損失の計上額であります。

2. 主な増加内容は次のとおりです。

|           |                                   |        |
|-----------|-----------------------------------|--------|
| ソフトウェア    | クリーン・ケアグループでの生産事業所システム機能追加        | 451百万円 |
|           | クリーン・ケアグループでの会員サイト「DDuet」機能追加及び改修 | 160百万円 |
|           | 全社での本部管理系システム構築                   | 153百万円 |
|           | クリーン・ケアグループでの店舗業務システム改修           | 138百万円 |
|           | クリーン・ケアグループでの組織員管理システム構築          | 118百万円 |
|           | 本社での人事システム改修                      | 116百万円 |
| 無形固定資産仮勘定 | フードグループでの店舗システム改修                 | 475百万円 |
|           | クリーン・ケアグループでの取引管理システム再構築          | 107百万円 |
|           | 本社でのグループ会計システム改修                  | 97百万円  |
|           | 全社でのサーバー機器保守切れに伴う更改               | 94百万円  |
|           | クリーン・ケアグループでの生産計画システムSEEDS構築      | 84百万円  |

3. 主な減少内容は次のとおりです。

|           |                            |        |
|-----------|----------------------------|--------|
| 無形固定資産仮勘定 | クリーン・ケアグループでの組織員管理システム構築   | 122百万円 |
|           | クリーン・ケアグループでの生産事業所システム機能追加 | 91百万円  |
|           | 本社（共通）での検疫システム全台導入対応       | 75百万円  |

【引当金明細表】

(単位：百万円)

| 科目        | 当期首残高 | 当期増加額 | 当期減少額 | 当期末残高 |
|-----------|-------|-------|-------|-------|
| 貸倒引当金     | 38    | 11    | 2     | 47    |
| 賞与引当金     | 2,391 | 2,488 | 2,391 | 2,488 |
| 債務保証損失引当金 | -     | 113   | -     | 113   |

( 2 ) 【主な資産及び負債の内容】

連結財務諸表を作成しているため、記載を省略しております。

( 3 ) 【その他】

該当事項はありません。

## 第6【提出会社の株式事務の概要】

|            |                                                                                                                                                                                                                                                                                                                                                                                                     |
|------------|-----------------------------------------------------------------------------------------------------------------------------------------------------------------------------------------------------------------------------------------------------------------------------------------------------------------------------------------------------------------------------------------------------|
| 事業年度       | 4月1日から3月31日まで                                                                                                                                                                                                                                                                                                                                                                                       |
| 定時株主総会     | 6月中                                                                                                                                                                                                                                                                                                                                                                                                 |
| 基準日        | 3月31日                                                                                                                                                                                                                                                                                                                                                                                               |
| 剰余金の配当の基準日 | 9月30日<br>3月31日                                                                                                                                                                                                                                                                                                                                                                                      |
| 1単元の株式数    | 100株                                                                                                                                                                                                                                                                                                                                                                                                |
| 単元未満株式の買取り |                                                                                                                                                                                                                                                                                                                                                                                                     |
| 取扱場所       | 大阪市中央区北浜四丁目5番33号<br>三井住友信託銀行株式会社 証券代行部                                                                                                                                                                                                                                                                                                                                                              |
| 株主名簿管理人    | 東京都千代田区丸の内一丁目4番1号<br>三井住友信託銀行株式会社                                                                                                                                                                                                                                                                                                                                                                   |
| 取次所        |                                                                                                                                                                                                                                                                                                                                                                                                     |
| 買取手数料      | 無料                                                                                                                                                                                                                                                                                                                                                                                                  |
| 公告掲載方法     | 電子公告により行う。ただし電子公告によることができない事故その他のやむを得ない事由が生じたときは、日本経済新聞に掲載して行う。<br>公告掲載URL <a href="https://www.duskin.co.jp/ir/koukoku.html">https://www.duskin.co.jp/ir/koukoku.html</a>                                                                                                                                                                                                                          |
| 株主に対する特典   | <p>毎年3月31日現在及び9月30日現在の株主名簿に記載された1単元(100株)以上保有の株主に対し、下記の株主ご優待券を贈呈。</p> <p>&lt; 保有継続期間3年未満 &gt;</p> <p>100株以上300株未満 株主ご優待券1,000円分(500円券2枚)</p> <p>300株以上 株主ご優待券2,000円分(500円券4枚)</p> <p>&lt; 保有継続期間3年以上(長期保有株主様) &gt;</p> <p>100株以上300株未満 株主ご優待券1,500円分(500円券3枚)</p> <p>300株以上 株主ご優待券2,500円分(500円券5枚)</p> <p>長期保有株主様とは、同一株主番号で3月31日及び9月30日の株主名簿に連続7回以上記載または記録され、且つ同期間の保有株式数が継続して100株以上である株主様と致します。</p> |

(注) 当社は、当社の株主はその有する単元未満株式について、次に掲げる権利以外の権利を行使することができない旨を定款に定めております。

会社法第189条第2項各号に掲げる権利

会社法第166条第1項の規定による請求をする権利

株主の有する株式数に応じて募集形式の割当及び募集新株予約権の割当を受ける権利

## 第7【提出会社の参考情報】

### 1【提出会社の親会社等の情報】

当社は、金融商品取引法第24条の7第1項に規定する親会社等はありません。

### 2【その他の参考情報】

当事業年度の開始日から有価証券報告書提出日までの間に、次の書類を提出しております。

- |                                   |                                                    |                               |                           |
|-----------------------------------|----------------------------------------------------|-------------------------------|---------------------------|
| (1) 有価証券報告書<br>及びその添付書類<br>並びに確認書 | 事業年度<br>(第55期)                                     | 自 2016年4月1日<br>至 2017年3月31日   | 2017年6月23日<br>関東財務局長に提出。  |
| (2) 内部統制報告書<br>及びその添付書類           |                                                    |                               | 2017年6月23日<br>関東財務局長に提出。  |
| (3) 四半期報告書<br>及び確認書               | 事業年度<br>(第56期第1四半期)                                | 自 2017年4月1日<br>至 2017年6月30日   | 2017年8月10日<br>関東財務局長に提出。  |
|                                   | 事業年度<br>(第56期第2四半期)                                | 自 2017年7月1日<br>至 2017年9月30日   | 2017年11月10日<br>関東財務局長に提出。 |
|                                   | 事業年度<br>(第56期第3四半期)                                | 自 2017年10月1日<br>至 2017年12月31日 | 2018年2月13日<br>関東財務局長に提出。  |
| (4) 臨時報告書                         | 企業内容等の開示に関する内閣府令第19条第2項第9号<br>の2の規定に基づく臨時報告書であります。 |                               | 2017年6月23日<br>関東財務局長に提出。  |
|                                   | 企業内容等の開示に関する内閣府令第19条第2項第9号<br>の2の規定に基づく臨時報告書であります。 |                               | 2018年6月22日<br>関東財務局長に提出。  |

## 第二部【提出会社の保証会社等の情報】

該当事項はありません。

## 独立監査人の監査報告書及び内部統制監査報告書

2018年6月22日

株式会社ダスキン

取締役会 御中

新日本有限責任監査法人

指定有限責任社員  
業務執行社員 公認会計士 西原 健二

指定有限責任社員  
業務執行社員 公認会計士 神前 泰洋

### < 財務諸表監査 >

当監査法人は、金融商品取引法第193条の2第1項の規定に基づく監査証明を行うため、「経理の状況」に掲げられている株式会社ダスキンの2017年4月1日から2018年3月31日までの連結会計年度の連結財務諸表、すなわち、連結貸借対照表、連結損益計算書、連結包括利益計算書、連結株主資本等変動計算書、連結キャッシュ・フロー計算書、連結財務諸表作成のための基本となる重要な事項、その他の注記及び連結附属明細表について監査を行った。

### 連結財務諸表に対する経営者の責任

経営者の責任は、我が国において一般に公正妥当と認められる企業会計の基準に準拠して連結財務諸表を作成し適正に表示することにある。これには、不正又は誤謬による重要な虚偽表示のない連結財務諸表を作成し適正に表示するために経営者が必要と判断した内部統制を整備及び運用することが含まれる。

### 監査人の責任

当監査法人の責任は、当監査法人が実施した監査に基づいて、独立の立場から連結財務諸表に対する意見を表明することにある。当監査法人は、我が国において一般に公正妥当と認められる監査の基準に準拠して監査を行った。監査の基準は、当監査法人に連結財務諸表に重要な虚偽表示がないかどうかについて合理的な保証を得るために、監査計画を策定し、これに基づき監査を実施することを求めている。

監査においては、連結財務諸表の金額及び開示について監査証拠を入手するための手続が実施される。監査手続は、当監査法人の判断により、不正又は誤謬による連結財務諸表の重要な虚偽表示のリスクの評価に基づいて選択及び適用される。財務諸表監査の目的は、内部統制の有効性について意見表明するためのものではないが、当監査法人は、リスク評価の実施に際して、状況に応じた適切な監査手続を立案するために、連結財務諸表の作成と適正な表示に関連する内部統制を検討する。また、監査には、経営者が採用した会計方針及びその適用方法並びに経営者によって行われた見積りの評価も含め全体としての連結財務諸表の表示を検討することが含まれる。

当監査法人は、意見表明の基礎となる十分かつ適切な監査証拠を入手したと判断している。

### 監査意見

当監査法人は、上記の連結財務諸表が、我が国において一般に公正妥当と認められる企業会計の基準に準拠して、株式会社ダスキン及び連結子会社の2018年3月31日現在の財政状態並びに同日をもって終了する連結会計年度の経営成績及びキャッシュ・フローの状況をすべての重要な点において適正に表示しているものと認める。

#### < 内部統制監査 >

当監査法人は、金融商品取引法第193条の2第2項の規定に基づく監査証明を行うため、株式会社ダスキンの2018年3月31日現在の内部統制報告書について監査を行った。

#### 内部統制報告書に対する経営者の責任

経営者の責任は、財務報告に係る内部統制を整備及び運用し、我が国において一般に公正妥当と認められる財務報告に係る内部統制の評価の基準に準拠して内部統制報告書を作成し適正に表示することにある。

なお、財務報告に係る内部統制により財務報告の虚偽の記載を完全には防止又は発見することができない可能性がある。

#### 監査人の責任

当監査法人の責任は、当監査法人が実施した内部統制監査に基づいて、独立の立場から内部統制報告書に対する意見を表明することにある。当監査法人は、我が国において一般に公正妥当と認められる財務報告に係る内部統制の監査の基準に準拠して内部統制監査を行った。財務報告に係る内部統制の監査の基準は、当監査法人に内部統制報告書に重要な虚偽表示がないかどうかについて合理的な保証を得るために、監査計画を策定し、これに基づき内部統制監査を実施することを求めている。

内部統制監査においては、内部統制報告書における財務報告に係る内部統制の評価結果について監査証拠を入手するための手続が実施される。内部統制監査の監査手続は、当監査法人の判断により、財務報告の信頼性に及ぼす影響の重要性に基づいて選択及び適用される。また、内部統制監査には、財務報告に係る内部統制の評価範囲、評価手続及び評価結果について経営者が行った記載を含め、全体としての内部統制報告書の表示を検討することが含まれる。

当監査法人は、意見表明の基礎となる十分かつ適切な監査証拠を入手したと判断している。

#### 監査意見

当監査法人は、株式会社ダスキンが2018年3月31日現在の財務報告に係る内部統制は有効であると表示した上記の内部統制報告書が、我が国において一般に公正妥当と認められる財務報告に係る内部統制の評価の基準に準拠して、財務報告に係る内部統制の評価結果について、すべての重要な点において適正に表示しているものと認める。

#### 利害関係

会社と当監査法人又は業務執行社員との間には、公認会計士法の規定により記載すべき利害関係はない。

以 上

- 
1. 上記は、監査報告書の原本に記載された事項を電子化したものであり、その原本は当社（有価証券報告書提出会社）が別途保管しております。
  2. X B R L データは監査の対象には含まれていません。



## 独立監査人の監査報告書

2018年6月22日

株式会社ダスキン

取締役会 御中

### 新日本有限責任監査法人

指定有限責任社員  
業務執行社員 公認会計士 西原 健二

指定有限責任社員  
業務執行社員 公認会計士 神前 泰洋

当監査法人は、金融商品取引法第193条の2第1項の規定に基づく監査証明を行うため、「経理の状況」に掲げられている株式会社ダスキンの2017年4月1日から2018年3月31日までの第56期事業年度の財務諸表、すなわち、貸借対照表、損益計算書、株主資本等変動計算書、重要な会計方針、その他の注記及び附属明細表について監査を行った。

#### 財務諸表に対する経営者の責任

経営者の責任は、我が国において一般に公正妥当と認められる企業会計の基準に準拠して財務諸表を作成し適正に表示することにある。これには、不正又は誤謬による重要な虚偽表示のない財務諸表を作成し適正に表示するために経営者が必要と判断した内部統制を整備及び運用することが含まれる。

#### 監査人の責任

当監査法人の責任は、当監査法人が実施した監査に基づいて、独立の立場から財務諸表に対する意見を表明することにある。当監査法人は、我が国において一般に公正妥当と認められる監査の基準に準拠して監査を行った。監査の基準は、当監査法人に財務諸表に重要な虚偽表示がないかどうかについて合理的な保証を得るために、監査計画を策定し、これに基づき監査を実施することを求めている。

監査においては、財務諸表の金額及び開示について監査証拠を入手するための手続が実施される。監査手続は、当監査法人の判断により、不正又は誤謬による財務諸表の重要な虚偽表示のリスクの評価に基づいて選択及び適用される。財務諸表監査の目的は、内部統制の有効性について意見表明するためのものではないが、当監査法人は、リスク評価の実施に際して、状況に応じた適切な監査手続を立案するために、財務諸表の作成と適正な表示に関連する内部統制を検討する。また、監査には、経営者が採用した会計方針及びその適用方法並びに経営者によって行われた見積りの評価も含め全体としての財務諸表の表示を検討することが含まれる。

当監査法人は、意見表明の基礎となる十分かつ適切な監査証拠を入手したと判断している。

#### 監査意見

当監査法人は、上記の財務諸表が、我が国において一般に公正妥当と認められる企業会計の基準に準拠して、株式会社ダスキンの2018年3月31日現在の財政状態及び同日をもって終了する事業年度の経営成績をすべての重要な点において適正に表示しているものと認める。

#### 利害関係

会社と当監査法人又は業務執行社員との間には、公認会計士法の規定により記載すべき利害関係はない。

以上

- 
1. 上記は、監査報告書の原本に記載された事項を電子化したものであり、その原本は当社（有価証券報告書提出会社）が別途保管しております。
  2. X B R L データは監査の対象には含まれていません。